

15-TON-HF2

PRESSE MANUELLE

PROMAC[®]



CE

EAN : 7612375631999

Garantie : 2 ans

Gamme : I

DESCRIPTION

- Fonctionnement à la main et au pied (la pompe à main peut être transformée en pompe à pied sans aucun effort).
- Vérin fixe.
- La hauteur de la table de travail est facilement réglable.
- Manomètre de pression intégré.
- Piston chromé.
- Retour automatique du piston.
- Ensemble bloc en V.

DONNÉES TECHNIQUES

Force de pression : 147.15 kN

Pression max. : 382.2 bar

Capacité max. : 15 tonnes

Course du vérin : 160 mm

Capacité du réservoir d'huile : 1.65 dm³

Vérin fixe : Oui

Largeur de travail : 560 mm

Diamètre intérieur du vérin : 82 mm

Diamètre de la tige de piston : 40 mm

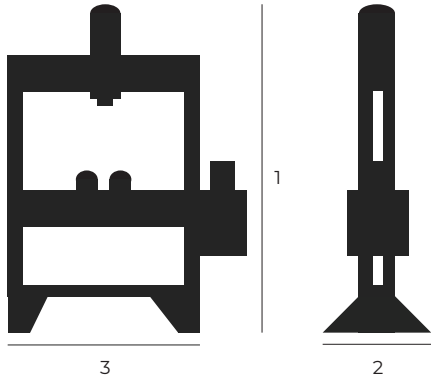
Diamètre de la tête de piston : 50 mm

Dimensions machine : 1880 x 828 x 600 mm

Poids net : 117 kg

Pour plus d'informations, veuillez-vous référer au manuel.

DIMENSIONS



- 1 Hauteur totale : 1880 mm
- 2 Profondeur : 600 mm
- 3 Largeur : 828 mm