

PROMAC®

01-2024

Drill Press
Säulenbohrmaschinen
Perceuses à colonne

212
212Z



TOOL FRANCE

9 rue des Pyrénées – 91090 LISSES (France)

Mail : contact@toolfrance.com – www.promac.fr



Hinweis: Die Nicht-Beachtung dieser Anweisungen kann schwere Verletzungen zur Folge haben.

Wie bei allen Maschinen sind auch bei dieser Maschine beim Betrieb und der Handhabung maschinentypische Gefahren gegeben. Die aufmerksame Bedienung und der richtige Umgang mit der Maschine verringern wesentlich mögliche Unfallgefahren. Werden die normalen Vorsichtsmaßnahmen missachtet, sind Unfallgefahren für den Bedienenden unausweichlich.

Die Maschine wurde nur für die gegebenen Verwendungsarten angelegt. Wir legen Ihnen dringend nahe, die Maschine weder abgeändert noch in einer Art und Weise zu betreiben, für die sie nicht ausgelegt wurde.

Sollten Sie Fragen zum Betrieb der Maschine haben, wenden Sie sich bitte zuvor an den Händler, der Ihnen weiterhelfen kann, wenn Ihnen die Bedienungsanleitung keinen Aufschluss gibt.

ALLGEMEINE REGELN ZUM SICHEREN UMGANG MIT MASCHINEN

1. Zur eigenen Sicherheit immer erst die Bedienungsanleitung lesen, bevor die Maschine in Betrieb gesetzt wird. Die Maschine, deren Bedienung und Betriebsgrenzen kennenlernen, sowie deren spezifische Gefahren erkennen.
2. Schutzabdeckungen in betriebsfähigem Zustand halten und nicht abbauen.
3. Elektrisch betriebene Maschinen mit einem Netzanschlusstecker mit Schutzkontakt immer an ein Steckdose mit Schutzkontakt (Erdung) anschliessen. Werden Zwischenstecker ohne Schutzkontakt verwendet, muss der Schutzkontaktanschluss zur Maschine unbedingt hergestellt werden. Die Maschine niemals ohne Schutzkontaktanschluss (Erdung) betreiben.
4. Lose Spannhebel oder Schlüssel immer von der Maschine entfernen. Ein Verhalten entwickeln, dass immer vor dem Einschalten der Maschine geprüft wird, ob alle losen Bedienelemente entfernt wurden.
5. Arbeitsbereich hindernisfrei halten. Verstellte Arbeitsbereiche und Arbeitsflächen fordern Unfälle gerade zu heraus.
6. Maschine nicht in gefahrvoller Umgebung betreiben. Angetriebene Maschine nicht in feuchten oder nassen Räumen betreiben oder diese dem Regen aussetzen. Arbeitsfläche und Bereich immer gut beleuchten.
7. Kinder und Besucher von der Maschine fernhalten. Kinder und Besucher immer in sicherem Abstand zum Arbeitsbereich halten.
8. Die Werkstatt oder den Arbeitsraum vor unbefugtem Betreten absichern. Kindersicherungen in Form von verschließbaren Riegeln, absperrbaren Hauptschaltern etc. anbringen.
9. Maschine nicht überlasten. Die Arbeitsleistung der Maschine wird besser und der Betrieb sicherer, wenn diese in den Leistungsbereichen betrieben wird, für welche sie ausgelegt ist.
10. Anbaugeräte nicht für Arbeiten einsetzen, für welche sie nicht ausgelegt sind.
11. Richtige Arbeitskleidung tragen; lose Kleidung, Handschuhe, Halstücher, Ringe, Hals- oder Handketten oder anderen Schmuck vermeiden. Diese könnten sich in bewegenden Maschinenteilen verfangen. Schuhe mit rutschfesten Sohlen tragen. Eine Kopfbedeckung tragen, die lange Haare vollständig abdeckt.
12. Immer eine Schutzbrille tragen. Hier gemäß den Unfallverhütungsvorschriften verfahren. Ebenso eine Staubmaske bei Arbeiten mit Staubanfall tragen.
13. Werkstücke festklemmen. Zum Halten des Werkstücks immer einen Schraubstock oder eine Spannvorrichtung verwenden. Dies ist sicherer als mit der Hand, und es stehen beide Hände zum Bedienen der Maschine frei.

14. Auf Standsicherheit achten. Fussstellung und körperliche Balance immer so halten, dass der sichere Stand gewährleistet ist.
15. Maschine immer in einwandfreiem Zustand halten. Hierzu die Schneidflächen scharf und sauber für die optimale Leistung halten. Die Betriebsanweisung für die Reinigung, das Schmieren und den Wechsel von Anbaugeräten beachten.
16. Maschine immer vom Netz trennen, bevor Wartungsarbeiten oder der Wechsel von Maschinenteilen, wie Sägeblatt, Schneidwerkzeuge etc. erfolgen.
17. Nur das empfohlene Zubehör verwenden. Dazu die Anweisungen in der Bedienungsanleitung beachten. Die Verwendung von ungeeignetem Zubehör birgt Unfallgefahren in sich.
18. Vermeiden Sie ein unbeabsichtigtes Inbetriebsetzen. Immer vor dem Herstellen des Netzanschlusses prüfen, ob der Betriebsschalter in der Stellung "0" (Aus) steht.
19. Niemals auf die Maschine steigen. Schwere Verletzungen sind möglich, falls die Maschine kippt oder in Berührung mit dem Schneidwerkzeug kommt.
20. Schadhafte Maschinenteile prüfen. Beschädigte Schutzvorrichtungen oder andere Teile sollten vor dem weiteren Betrieb einwandfrei repariert oder ausgetauscht werden.
21. Maschine nie während des Betriebs verlassen. Immer die Netzversorgung abschalten. Maschine erst verlassen, wenn diese vollständig zum Stillstand gekommen ist.
22. Maschine nie unter Einfluß von Alkohol, Medikamenten oder Drogen bedienen.
23. Sicherstellen, dass die Maschine von der Netzversorgung getrennt ist, bevor Arbeiten an der elektrischen Anlage, am Antriebsmotor etc. erfolgen.

HINWEISE ZUR ARBEITSSICHERHEIT

Transport der Maschine

1. Die Maschine wiegt bis zu 50kg.
2. Für den Transport geeignete Transportmittel verwenden.
3. Die Maschine ist stark kopflastig, beim Transport besteht Kippgefahr!

Arbeitsplatz

1. Die Beleuchtung und Belüftung des Arbeitsraumes muß ausreichend sein.
2. Die Beleuchtung für ein sicheres Arbeiten muß 300 LUX betragen.



Immer Schutzbrille tragen!

Lärmpegel

Gemäß Punkt 1.7.4.2u der Maschinen-Richtlinie 2006/42/EG

Es wurden 4 Messungen der Maschine bei Leerbetrieb vorgenommen:

- Das Mikrofon wurde am Kopf des Bedieners in einer mittleren Höhe angebracht.
- Der Dauengeräuschpegel betrug unter 70 dB (A).
- Der maximale Geräuschpegel C wurde immer unterhalb 130 dB gemessen.

ANMERKUNG: bei Maschinenbetrieb schwankt die Geräuschstärke je nach Art der verarbeitenden Materialien. Der Betreiber muss daher die Intensität abschätzen und Maschinenbediener mit geeignetem Gehörschutzmittel ausrüsten.

Elektrischer Netzanschluss

1. Die Maschine Modell 212 und 212Z werden mit einem Netzkabel mit Stecker geliefert, 230V, 50Hz. Die Anschlüsse sowie Änderungen des Netzanschlusses sind von einem Fachmann gemäß Norm EN60204-1, Punkt 5.3 vorzunehmen.
2. Die Absicherung muß min. 10 A sein.
3. Die genauen elektrischen Daten finden Sie auf dem Typenschild der Maschine und dem elektrischen Plan, der dieser Anleitung beiliegt.
4. **ACHTUNG:** Für alle Service- oder Umrüstarbeiten sowie Reparaturen ist die Maschine vom elektrischen Netz zu trennen (Stecker ausziehen).
5. Das gelb/grüne Erdungskabel ist wichtig für die elektrische Sicherheit. Es ist daher auf die richtige Montage zu achten.

Remarque : Le fait de ne pas lire les consignes peut avoir des blessures graves pour conséquence.

Comme toutes les machines, une perceuse comporte des dangers propres à l'utilisation et au maniement des machines en général. La mise en marche attentive et le maniement correct réduisent considérablement les risques d'accident. Par contre, la négligence des précautions élémentaires entraîne inévitablement le risque d'accident pour l'opérateur.

La conception de cette machine est spécifique à l'utilisation préconisée. Pour cette raison, nous déconseillons formellement toute utilisation pour des opérations non prévues par le constructeur et toute modification de la machine.

Si vous avez des questions concernant l'utilisation et si vous ne trouvez pas la réponse dans ce mode d'emploi, veuillez demander conseil à votre distributeur qui vous assistera professionnellement.

Directives générales de sécurité et du maniement des machines

1. Pour votre propre sécurité, ne jamais mettre en marche une machine avant d'avoir étudié son mode d'emploi. Il vous fait connaître la machine et son maniement, vous familiarise avec ses possibilités et limites d'exploitation et vous informe des risques encourus du fait de négligences.
2. Maintenir les protections en parfait état de fonctionnement, ne pas les démonter.
3. Brancher les machines électriques, munies d'une fiche secteur avec terre, sur une prise avec contact de terre.
En cas d'utilisation d'adaptateurs sans contact de terre, relier directement la borne de terre de la machine.
Ne jamais mettre en marche une machine sans qu'elle soit mise à la terre.
4. Avant la mise en marche de la machine, éloigner toutes les clés ou leviers d'armement qui ne sont pas solidaires de la machine. Développer le réflexe de vérifier l'absence de toute pièce mobile à proximité des organes en mouvement.
5. Dégager un espace de travail suffisant autour de la machine. L'encombrement des plans de travail ou des zones de manoeuvre provoque inévitablement des accidents.
6. Ne pas utiliser la machine dans un environnement à risques. Ne pas faire fonctionner les machines électriques dans des locaux humides; ne pas les exposer à la pluie. Veiller à ce que le plan de travail et la zone d'évolution de l'opérateur soient bien éclairés.
7. Eloigner les visiteurs et enfants de la machine et veiller à ce qu'ils gardent une distance de sécurité de la zone de travail.
8. Protéger le local de travail des accès non autorisés. Faire poser des serrures sur les portes ou poser un verrou sur l'interrupteur principal afin d'éviter la mise en marche par les enfants.
9. Veiller à ce que la machine ne travaille pas en surcharge. Le rendement est meilleur et l'utilisation agne en sécurité si la machine est exploitée à l'intérieur de ses capacités limites.
10. Ne pas utiliser la machine pour d'autres travaux, mais uniquement ceux pour lesquels elle a été conçue.
11. Porter les vêtements de travail appropriés. Eviter les habits flottants, les gants, écharpes, bagues, chaînettes ou colliers et autres bijoux pouvant être happés par les organes en mouvement. Porter des chaussures à semelles antiglissantes. Porter un couvre-chef enveloppant complètement les cheveux longs.
12. Porter toujours des lunettes de protection et, le cas échéant, un masque antipoussière. Observer les directives de la prévention des accidents du travail.
13. Bloquer toujours la pièce à usiner dans un étau ou un dispositif de fixation. La tenue manuelle comporte des risques et il est préférable que les deux mains restent disponibles pour les manipulations de la machine.
14. Adopter une position de stabilité corporelle (position des pieds, équilibre du corps).

15. Maintenir la machine en bon état. Garder les arêtes de coupe propres et bien acérées afin de pouvoir exploiter toutes les capacités de la machine. Respecter le mode d'emploi lors du nettoyage, le graissage et l'échange des outils.
16. Débrancher la fiche secteur avant de procéder aux travaux de maintenance ou à l'échange d'éléments tels que lame de scie, forets et outils de coupe etc.
17. Utiliser exclusivement les accessoires recommandés et respecter les instructions données à cet effet dans le mode d'emploi. L'emploi d'un accessoire étranger au système comporte des risques d'accident.
18. Eviter la mise en marche involontaire. Avant chaque branchement au secteur, vérifier systématiquement que l'interrupteur de la machine est en position ARRET (O).
19. Ne jamais monter sur la machine. Son basculement ou le contact avec l'outil de coupe peut causer des accidents très graves.
20. Contrôler les organes défectueux de la machine. Les organes de protection ou les pièces endommagées doivent être correctement réparés ou remplacés avant la poursuite du travail.
21. Ne jamais laisser une machine seule en état de marche. Couper systématiquement l'alimentation secteur et ne quitter la machine que lorsqu'elle s'est complètement arrêtée.
22. Ne jamais intervenir sur une machine sous l'effet de l'alcool, de certains médicaments ou de drogues.

INSTRUCTIONS DE SECURITE DU TRAVAIL

Transport, manutention de la machine

1. La machine pèse jusqu'à 50kg.
2. Pour le transport, utilisez des moyens adéquats.
3. Les machines ont un centre de gravité très haut placé. Attention aux risques de basculement.

Poste de travail

1. L'éclairage et l'aération de l'atelier doivent être suffisants.
2. L'éclairage convenable pour de bonnes conditions de travail doit être de 300 LUX.



Portez vos lunettes de pro-

Niveau sonore

en conformité avec le point 1.7.4.2u de la Directive Machines 2006/42/CE

Il a été effectué 4 mesures sur la machine fonctionnant à vide.

- le microphone a été placé à proximité de la tête de l'opérateur de taille moyenne.
- la machine émet à vide un niveau sonore inférieur à 70 dB (A)
- le niveau maximum de la pression acoustique instantanée PONDEREE C a toujours été inférieur à 130 dB.

NOTA BENE : avec la machine en marche, le niveau sonore variera selon les matériaux usinés. Par conséquent, l'utilisateur devra en apprécier l'intensité et fournir le cas échéant au personnel des casques de protection auriculaire.

Connexion électrique au réseau

1. Les machines modèles 212 et 212Z sont livrées avec un câble de raccordement à une arrivée de 230V/50/1.
2. La protection doit être égale à un DRT de 10A.
3. Vous trouverez les caractéristiques électriques précises sur la plaque signalétique de type sur la machine, ou dans le schéma du câblage électrique inclus dans le manuel d'utilisation.
4. **ATTENTION!** Avant toutes interventions de réglages, de maintenance, ou de réparation, débranchez la prise de raccordement au réseau.
5. Le câble de terre, jaune/vert, est essentiel pour la sécurité électrique. En conséquence il faut prendre grand soin de le brancher correctement au moment de la mise en service de la machine.

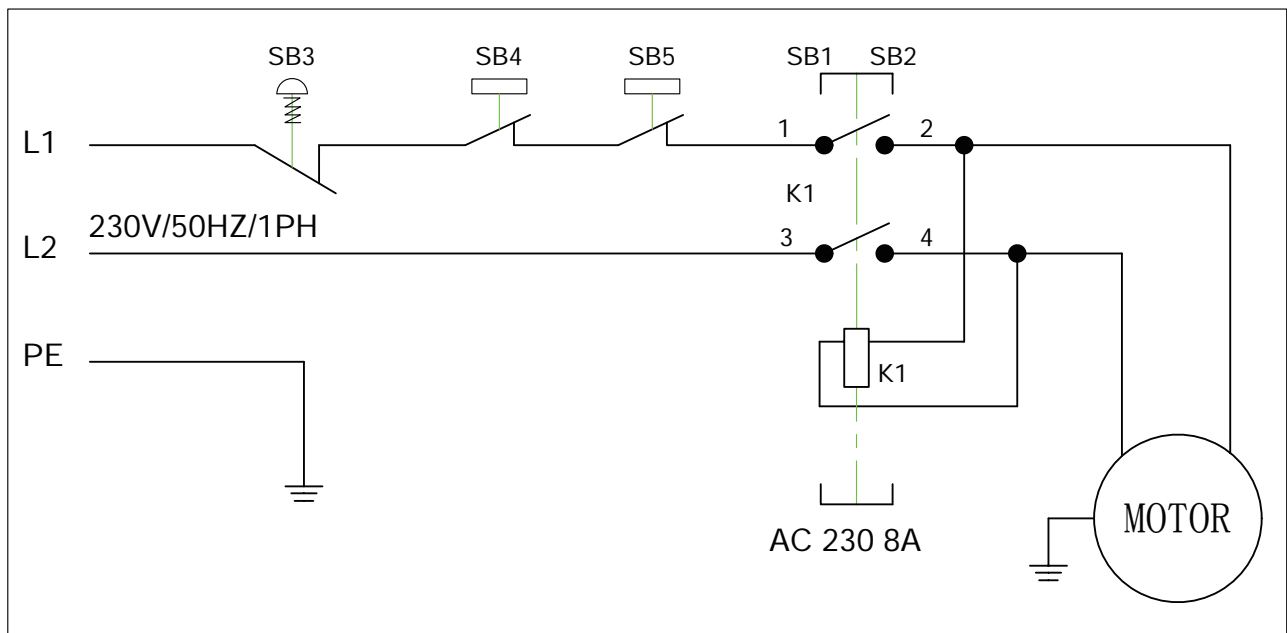
ELEKTRISCHE ANLAGE

Das Elektroschema, 230Volt, das auch im Motordeckel zu finden ist, enthält die notwendigen Angaben für den korrekten Anschluss Ihrer Maschine ans Netz. Wird der Netzanschluss (Stecker) geändert, muss dies von einem Fachmann ausgeführt werden.

INSTALLATION ELECTRIQUE

Le schéma du câblage électrique pour les machines en 230V, qui est également affiché dans le bornier moteur, contient les indications nécessaires au raccordement correct de la machine avec l'arrivée du réseau. Un changement éventuel de la fiche doit être effectué par un électricien.

ELEKTROSCHEMA / SCHEMA DU CABLAGE ELECTRIQUE



Stückliste der elektrischen Anlage / Liste des composants de l'installation électrique

Kurzzeich. <i>Symbol</i>	Funktion <i>Fonction</i>	Tech. Daten <i>Données techn.</i>	Stk <i>Pièces</i>	Bemerkungen <i>Remarques</i>
L1, L2	Netzstecker / <i>Fiche</i> Netz kabel / <i>Câble</i>	250V, 10-16A H05VV-F 1.5mm2	1	
K1 / SB1	Schalterdrücker "Start" <i>Interrupteur "Marche"</i>	AC 230V / 10A	1	KEDU, KJD-12 IEC60947-4-1
K1 / SB2	Schalterdrücker "Stop" <i>Interrupteur "Arrêt"</i>	AC 230V / 10A	1	KEDU, KJD-12 IEC60947-4-1
M	Motor / <i>Moteur</i>	DC 230V / 0.37Kw	1	
PE	Erdung / <i>Mise à terre</i>			
SB3	Mikroschalter Deckel / Not-/Ausschalter <i>Interrupteur micro couvercle / Coup de poing</i>	AC 230V / 6A	1	SHINOZAKI, AZD-S11 EN 60947-5-1
SB4	Späneschutzschalter <i>Interrupteur protection</i>	AC 230V / 6A	1	nur Modell 212Z (Frankreich) <i>seulement modèle 212Z</i>

212 / 212Z

Bohrleistung	16mm
Aufnahme	MK 2
Ausladung	168mm
Spindelhub	80mm
Drehzahlen	5, 490-2510 min ⁻¹
Distanz Spindelnase-Tisch	445mm
Distanz Spindelnase-Fuss	640mm
Spindelhülse	40mm
Säulendurchmesser	73mm
Abmessung Tisch	265 x 265mm
Motor	0.37 kW
Abmessungen gesamt	970x320x560mm
Gewicht	45kg

HINWEIS: Modell 212Z ist nur in Frankreich lieferbar

MASCHINENBESCHRIEB

Mit den PROMAC Bohrmaschinen stehen Ihnen universelle Bearbeitungszentren zur Verfügung, mit denen die vielfältigsten Zerspanungsarbeiten durchgeführt werden können, wofür sonst mehrere Maschinen erforderlich sind. Bei richtiger Bedienung und Wartung ist die sichere Funktion und die hohe Arbeitsgenauigkeit über Jahre hinaus gewährleistet.

Die Maschine sollte nur nach eingehendem Studium der Bedienungsanleitung und nur, wenn alle Handgriffe, die zur Bedienung gehören, sicher verstanden und beherrscht werden, in Betrieb gesetzt werden.

Dazu sollte die Maschine in ihren einzelnen Funktionen durchgefahren werden, ohne dass dabei die Maschine in Betrieb gesetzt wird.

MERKMALE

1. Die Bauart dieser Maschine erlaubt das Bohren mit verschiedensten Werkzeugen. Die Maschine ist mit Stufenriemenscheiben zum Wechseln der Spindelgeschwindigkeiten ausgerüstet.
2. Die Maschine ist präzise verarbeitet und setzt erfahrenem Bedienungspersonal durch die einfache Handhabung keine Grenzen in der Anwendung.
3. Direkte manuelle Spindelhubbewegung für den Bohrvorgang.
4. Die groß dimensionierte Säule verleiht der Maschine eine hohe Steifigkeit gegen Verzug und gewährleistet eine hohe Genauigkeit.
5. Der Maschinenkopf, aus dichtem, gealterten Grauguss hergestellt und gewährleistet die Beibehaltung der Genauigkeit.

212 / 212Z

Capacité de perçage	16mm
Cône	CM 2
Col de cygne	168mm
Course de broche	80mm
Plage des vitesses	5 vitesses 490- 2510tpm
Distance broche-table	445mm
Distance broche-pied	640mm
Diamètre de la broche	40mm
Diamètre de la colonne	73mm
Dimensions table	265 x 265mm
Moteur	0.37 kW
Dimensions	970x320x560mm
Poids	45kg

Le modèle 212Z est livré avec un protecteur mandrin asservi (seulement en France)

DESCRIPTION DE LA MACHINE

Avec une utilisation conforme à ses capacités et une maintenance régulière, son bon fonctionnement et sa grande précision de travail sont garantis pour de longues années.

La machine ne doit être utilisée que par du personnel qui a pris soin d'étudier le manuel d'utilisation, qui comprend et maîtrise son maniement.

Pour cela chaque fonction de la machine doit être exécutée à vide et maîtrisée, avant qu'elle soit utilisée en travail.

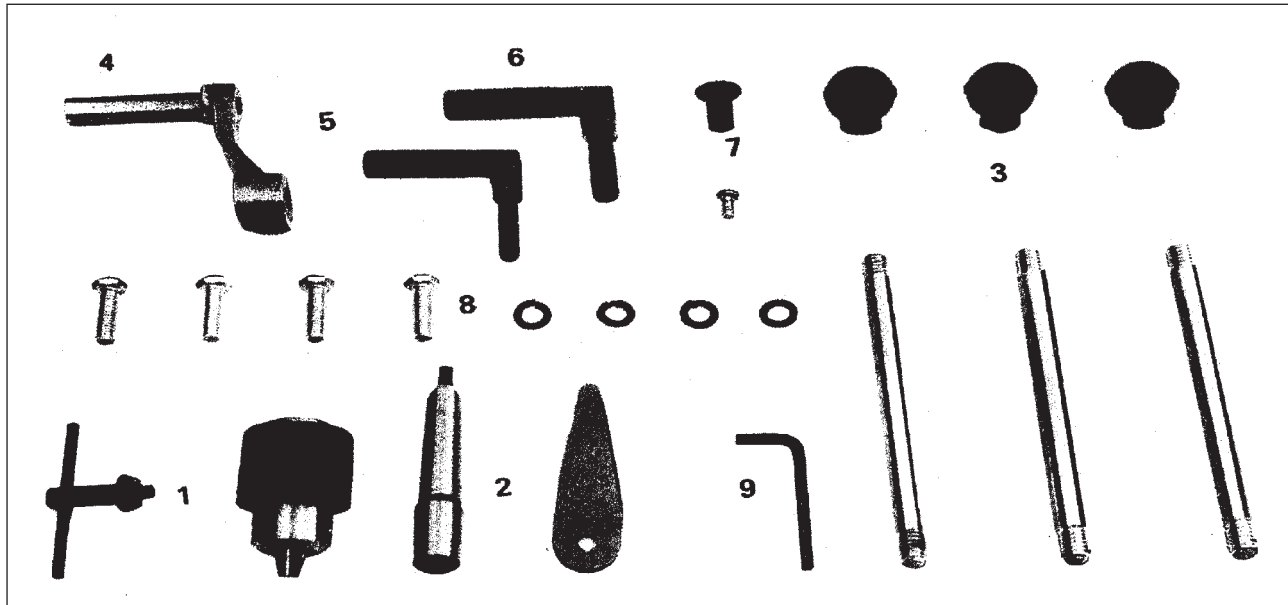
PARTICULARITÉS

1. Permet de percer avec un grand choix d'outils.
2. La machine est construite avec précision. Un personnel qualifié ne trouve pas de limites dans la simplicité de son utilisation.
3. Le perçage s'effectue par la méthode de descente manuelle de la broche.
4. La colonne creuse confère aussi à la machine une grande rigidité contre les déformations et garantie une haute précision de travail.
5. La tête de la machine est en fonte grise vieillie. Elle est également garante de la précision.

Auspacken der Maschine

Die Maschinenteile aus der Verpackung nehmen und die Teile nach der untenstehenden Liste überprüfen.

- | | |
|----------------------------------|---------------------------|
| 1. 13mm Bohrfutter mit Schlüssel | 6. Klemmgriff |
| 2. Adapter MK2/B18 | 7. Griffknopf |
| 3. Griffknopf mit Stangen (3) | 8. Schraube mit Federring |
| 4. Drehkurbel | 9. Inbusschlüssel |
| 5. Klemmgriff | |



Die Maschine wie nebenstehend gezeigt zusammenbauen.

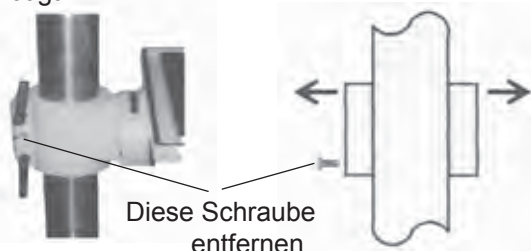
- Die Säule auf den Fuss (1) stellen, mit den Schrauben und Scheiben befestigen.
- Den Säulenflansch (2) mit eingeführter Zahnstange (3) auf die Säule montieren. Die Drehkurbel (4) montieren und mit der Schraube fixieren.

Hinweis beachten.

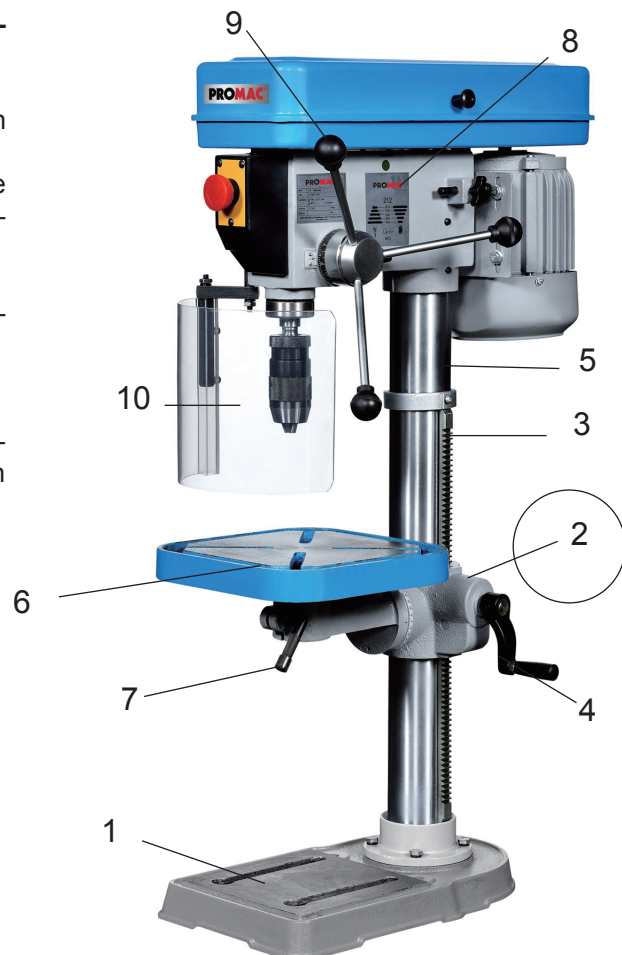
- Den Ring (5) montieren und mit den Schrauben fixieren.
- Den Arbeitstisch (6) auf den Flansch (2) montieren.
- Die Klemmhebel (7) einschrauben.
- Den Kopf (8) auf die Säule stellen und in die richtige Stellung zur Fussplatte richten. Die Schrauben festziehen.
- Die Drehgriffe (9) montieren.
- Den Späneschutz (10) montieren.

Hinweis zu Pos. 2

Nach Montage des Flansches muss die Schraube entfernt werden, diese wird nur zur Montagehilfe benötigt.



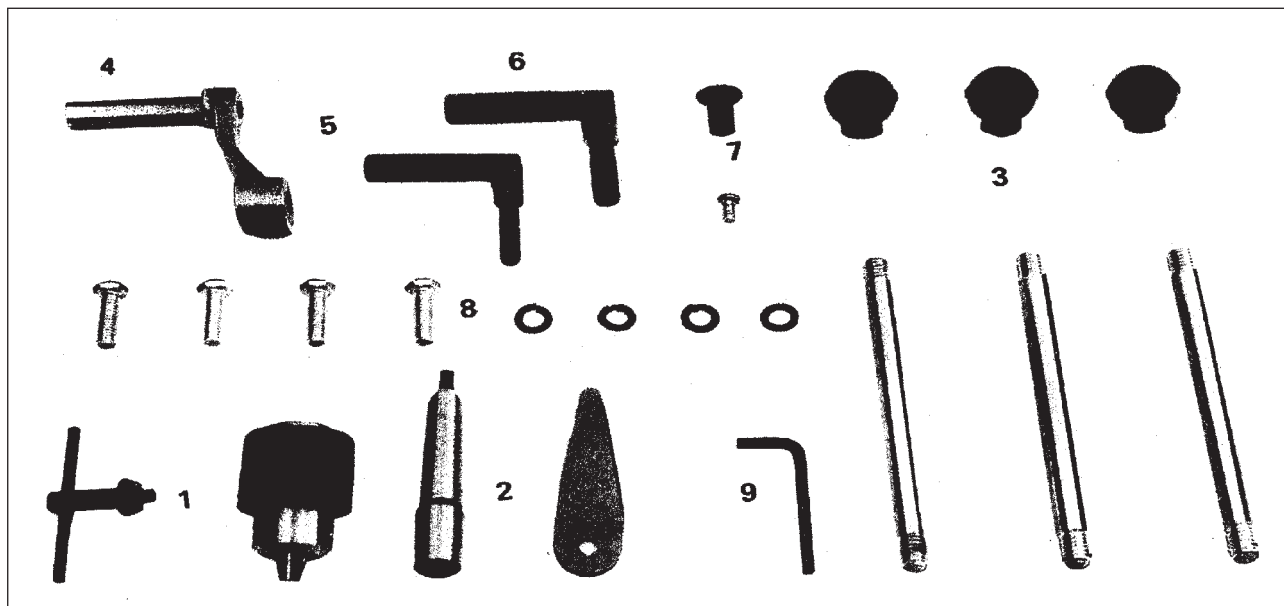
10



Déballage de la machine

Déballer les parties de la machine et contrôler selon la liste ci-dessous.

- | | |
|----------------------------------|----------------------------------|
| 1. Mandrin à clé 13mm (212) | 5. Levier de blocage |
| Mandrin autosserrant 13mm (212Z) | 6. Levier de blocage |
| 2. Adaptateur CM2/B18 | 7. Poignée |
| 3. Poignées et leviers (3) | 8. Vis et rondelle à ressort (3) |
| 4. Manivelle | 9. Clé |

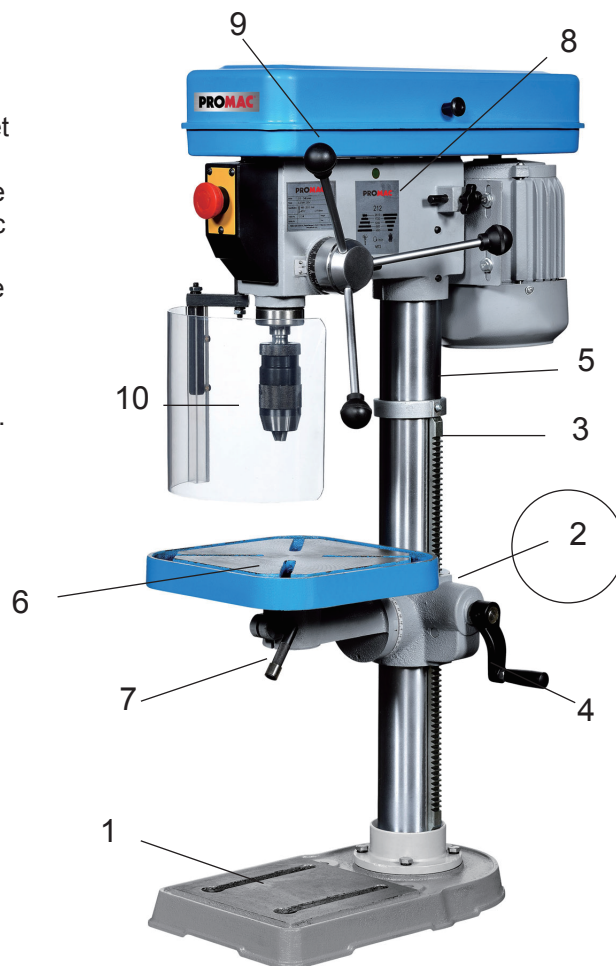
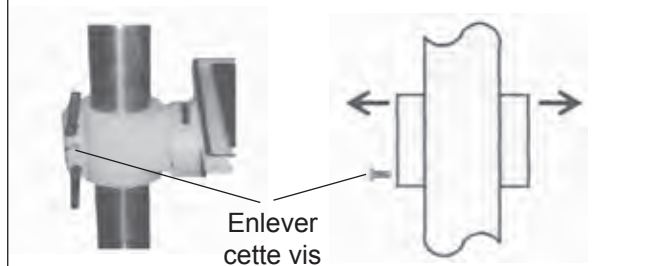


Assembler la machine suivant le dessin ci-contre.

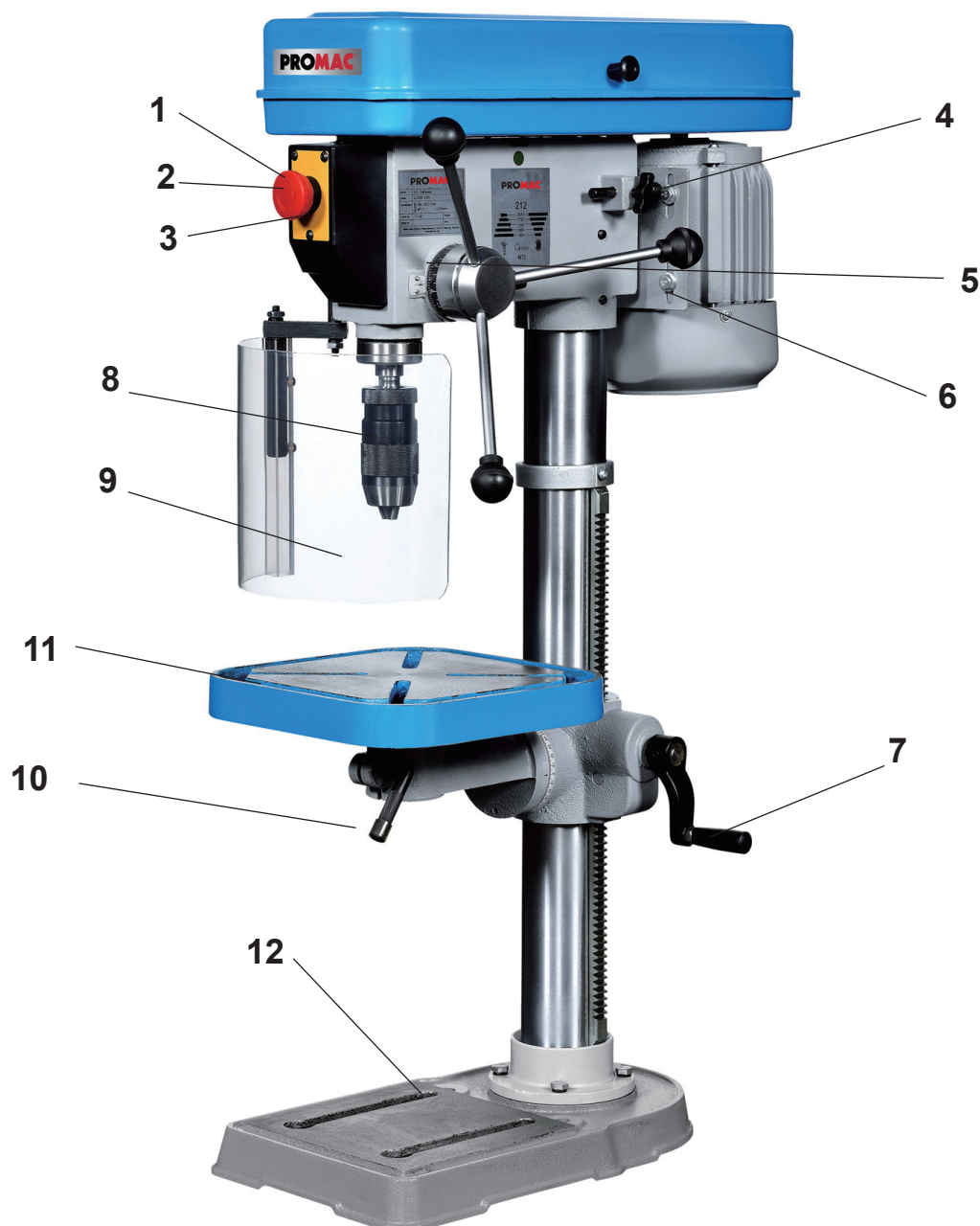
1. Poser la colonne sur la base (1), fixer avec les vis et rondelles.
2. Loger le flasque de la colonne (2) avec la crémaillère (3) à la colonne. Mettre la manivelle (4) et serrer avec la vis. **Veillez lire les avertissements.**
3. Mettre la bague de serrage (5) autour de la colonne et bien serrer.
4. Monter la table (6) sur le flasque (2).
5. Visser les leviers de blocage (7).
6. Poser la tête (8) sur la colonne et aligner avec la base. Serrer les vis.
7. Assembler les poignées (9).
8. Monter la protection copeaux (10).

Avertissement pour Pos. 2

Après avoir monté le flasque, enlever la vis. Elle ne sert que pour l'assemblage.



- | | |
|---|--|
| 1. Startdrücker /
<i>Interrupteur de marche</i> | 7. Drehkurbel Tisch /
<i>Manivelle table</i> |
| 2. Not-/Ausschalter /
<i>Interrupteur coup de poing</i> | 8. Bohrfutter /
<i>Mandrin</i> |
| 3. Stopdrücker /
<i>Inter. d'arrêt</i> | 9. Späneschutz /
<i>Protection copeaux</i> |
| 4. Keilriemenspanner /
<i>Levier de tension de la courroie</i> | 10. Klemmgriff /
<i>Vis de serrage</i> |
| 5. Tiefenanschlag /
<i>Butée de profondeur</i> | 11. Arbeitstisch drehbar /
<i>Table pivotante</i> |
| 6. Spindelvorschubgriffe /
<i>Poignée de l'avance de la broche</i> | 12. Fussplatte /
<i>Base</i> |



Die Mindestvoraussetzungen des Lokals zur Aufstellung der Maschine sind:

- Netzspannung und Frequenz entsprechen den Merkmalen des Motors der Maschine.
- Umgebungstemperatur von - 10°C bis + 50°C.
- Relative Luftfeuchtigkeit nicht mehr als 90%.

Verankerung der Maschine

Die Maschine ist auf eine solide Zementunterlage in einem Abstand von mindestens 800mm zur rückseitigen Wand aufzustellen und mittels Schrauben und Ausdehnungsstopfen oder eingemauerten Zugstangen im Untergrund zu verankern. Dabei ist auf die Nivellierung zu achten.

Montage der Maschine

1. Arbeitstisch auf der Säule festklemmen.
2. Die Maschine an einem gleichmäßig temperierten Platz montieren. Darauf achten, dass am Aufstellort die Maschine nicht der Sonneneinstrahlung ausgesetzt ist. Andernfalls besteht die Gefahr des Verzugs und die Einbusse der Genauigkeit.
3. Prüfen, ob der Motor im Uhrzeigersinn dreht, bevor der endgültige Anschluß an das Stromnetz erfolgt.
4. Das Modell 212 muß auf einer stabilen, standfesten Werkbank oder auf einem Sockelunterbau montiert werden. Es ist unbedingt notwendig, dass die Werkbank, die für die Aufstellung verwendet wird, verzugsfrei ist. Ferner sollte sie so steif sein, dass jegliche Schwingung oder Vibration während des Betriebs ausgeschlossen ist.
5. Der Maschinenfuss hat zwei Schlitzbohrungen für die Befestigungsschrauben. Vor dem Festziehen der Schrauben ist zu prüfen, ob der Aufspanntisch in der Längs- und Querrichtung in Bezug auf die umlaufende Arbeitsspindel fluchtet. Dazu eine Messuhr mit 1/1000 Ablesung mit der entsprechenden Aufnahme in die Arbeitsspindel einsetzen und den Tisch danach ausrichten. Zum Ausrichten sind entsprechende Folienbleche passender Stärke (Spionblech) zwischen der Montageebene und dem Maschinenfuss beizulegen.

Reinigung und Schmierung der neuen Maschine

Für den Transport sind die blanken Flächen der Maschine mit einem zähen Fett gegen Korrosion geschützt. Dieses muss, bevor die Maschine in Betrieb gesetzt wird, vollständig entfernt werden. Dazu ist entweder Petroleum oder Waschbenzin zu verwenden.

Hinweis: Keine Lackverdünner oder ähnliches verwenden, da sonst die Lackierung der Maschine zerstört wird. Darauf achten, dass keine Lösungsmittel oder Fette an Gummi- und Kunststoffteile gelangen.

Nach der Reinigung sind alle blanken Teile mit einem Ölfilm zu überziehen, das mittelviskose Öl **PROMAC Art. 100385** verwenden.

Kühlschmiermittel

Das Modell 212 kann mit dem Kühlmittelsystem PROMAC Art. 2064 ausgerüstet werden. Wir empfehlen Ihnen das biologische Kühlschmiermittel PROMAC Art. 9179, Gebinde à 5g. Die Mindestverdünnung des Öls im Wasser beträgt 5-10%.

VORBEREITUNGEN ZUM BETRIEB

Alle Teile der Maschine vor der Inbetriebsetzung auf einwandfreien Zustand und Funktion prüfen. Wenn die der Maschine entsprechenden Sicherheitsvorkehrungen und die maschinengerechte Bedienung eingehalten werden, ist die Präzision der Maschine über lange Zeit gewährleistet.

- a) Spindel und Säule mit **PROMAC Oel Art. 100385** schmieren.
- b) Prüfen, ob die Fläche des Aufspanntisches frei von Staub, Spänen oder Oelresten ist.
- c) Prüfen, ob das Bearbeitungswerkzeug scharf und einwandfrei eingespannt ist und das Werkstück sicher aufgespannt ist.
- d) Sicherstellen, dass die Arbeitsspindeldrehzahl nicht zu hoch eingestellt ist und die Schnittgeschwindigkeit der durchzuführenden Arbeit entspricht.
- e) Sicherstellen, dass alles vor Aufnahme der Arbeit vorbereitet ist.

HINWEIS vor der ersten Inbetriebnahme

- a) Der Keilriemen ist nicht gespannt, um Verformungen zu vermeiden. Bitte vor Einsatz Spannen, wie auf Seite 17 beschrieben.
- b) Die Maschine vor dem ersten Einsatz 1/2 Stunde ohne Belastung mit ca. 1200 Upm einlaufen lassen.

NACH DEM BETRIEB

- a) Maschine abschalten und vom Netz trennen.
- b) Werkzeug ausspannen.
- c) Maschine reinigen, blanke Teile, Führungen und Spindeln einölen.
- d) Maschine mit Tuch abdecken, um sie vor Staub und Schmutz zu schützen.



Immer Schutzbrille tragen!

EIN- / UND VERSTELLUNG DES ARBEITSTISCHES

- a) Um den Arbeitstisch zu heben oder zu senken, den Klemmhebel lösen nun kann der Tisch auf der Säule über die Zahnstange gehoben und gesenkt werden.
Nach Erreichen der gewünschten Höhe ist der Klemmhebel wieder festzuziehen, um Vibrationen zu vermeiden.
- b) Der Arbeitstisch kann nach Lösen der Klemmschraube um 360° gedreht werden. Nach einstellung der gewünschten Winkelposition ist die Klemmschraube wieder festzuziehen.

EINSTELLEN ZUM BOHREN

- a) Bohrtiefe mittels Tiefenanschlag einstellen.
- b) Der Vorschub zum Bohren erfolgt jetzt durch Drehen des Kreuzgriffs.

T-NUTEN AUF ARBEITSTISCH UND FUSSPLATTE

Für ein sicheres Arbeiten muss das Werkstück immer mittels geeignetem Spannwerkzeug fest auf den Kreuztisch gespannt werden. Die T-Nuten im Arbeitstisch haben das Maß von 12mm. Eine grosse Auswahl von geeigneten Spannwerkzeugen dazu finden Sie im **PROMAC-Metallmaschinen-Katalog**.

Conditions minimales à respecter pour le local où la machine sera installée:

- Tension et fréquence du courant d'alimentation conformes aux caractéristiques du moteur de la machine.
- Température ambiante de -10°C à +50°C.
- Humidité relative inférieure à 90%.

Ancrage de la machine au sol

La machine doit être posée sur un sol en béton ou sur un établi suivant le modèle, offrant une résistance suffisante, et placée à une distance minimale de 800mm entre sa partie arrière et un mur éventuellement présent. Elle doit être ancrée au sol ou sur un établi par des boulons et chevilles expansibles, ou par des tiges de scellement prises dans le béton. Il faut aussi tenir compte d'une mise à niveau correcte.

Montage de la machine

1. Assembler les différentes parties de la machine.
2. Placer la machine dans un endroit tempéré et à l'abri des rayons du soleil. Faute de prendre ces précautions les risques sont grands de perdre de la précision.
3. Avant de parfaire définitivement le branchement au réseau, vérifier que le moteur tourne en sens horaire.
4. Le modèle 212 est à installer sur un établi rigide ou sur un socle spécifique. Il est impératif que l'établi ou le socle soient exempts de torsions et que, par ailleurs, ils soient assez stables pour éviter toutes oscillations ou vibrations consécutives aux conditions de travail.
3. Le pied de la machine a deux trous qui sont prévus pour le passage des vis de fixation. Avant de serrer les vis de fixation il faut s'assurer que la table de travail est de niveau, longitudinalement et transversalement, avec la broche. Pour cela utiliser un comparateur de précision, avec lecture au 1/1000, le fixer sur une queue insérée dans le logement de la broche, puis contrôler la position de la table en faisant pivoter la broche. Pour le réglage il faut insérer des lamelles métalliques d'épaisseur convenable (Jauges d'épaisseur), entre la plaque de montage et le pied de la machine.

Nettoyage et graissage d'une machine neuve

Pendant le transport toutes les parties brillantes de la machine (non peintes) sont enduites d'une graisse anticorrosion. Cette protection doit être totalement supprimée avant la mise en service de la machine. Pour ce faire utiliser du pétrole ou de l'éther de pétrole.

Attention: Ne pas utiliser un diluant de peinture, quel qu'il soit, sinon la peinture de la machine en serait détériorée.

Durant cette opération veiller à ce qu'aucune pièce à base de caoutchouc ou de matière synthétique soit touchée par le solvant de la graisse. Après le nettoyage les parties non peintes sont à enduire d'un léger film d'huile de viscosité moyenne.

Agent réfrigérant

Le modèle 212 peut être équipé d'un système de lubrification PROMAC Art. 2064. Nous vous conseillons d'utiliser le lubrificateur biologique PROMAC Art. 9179, bidon à 5Kg. A diluer au moins de 5-10%.

Préparation pour la mise en service

Avant de mettre la machine en service, vérifier que toutes ses pièces sont en bon état et que son fonctionnement à vide est correct. Si les Mesures de sécurité et les conditions normales d'utilisation de la machine sont respectées, sa précision sera assurée pendant de longues années.

- a) Graisser la broche et la colonne avec de l'huile.
- b) S'assurer qu'il n'y a pas de poussières, copeaux, restes d'huile, ou autres souillures sur la table.
- c) Vérifier que l'outil est bien affûté et que la pièce est correctement serrée.
- d) Contrôler que la vitesse de broche est conforme au travail à effectuer.
- e) Avoir la certitude, avant de continuer à travailler, que toutes les conditions préalables sont bien observées.

IMPORTANT avant la première mise en marche

- a) la courroie n'est pas tendue, pour éviter une déformation. Avant de travailler tendez la courroie comme décrit à la page 17.
- b) Faites tourner la machine pendant 1/2 heure à vide à environ 1200 tours/minute Avant la première utilisation.



Portez toujours vos lunettes de protection!

APRÈS LE TRAVAIL

- a) Arrêter la machine, puis débrancher la prise de raccordement au réseau.
- b) Démonter l'outil.
- c) Nettoyer la machine - Huiler légèrement les parties non peintes.
- d) Couvrir la machine pour la protéger des poussières et des souillures éventuelles.

POSITIONNEMENT DE LA TABLE EN HAUTEUR

- a) Pour lever ou abaisser la table ou la tête il faut commencer par desserrer la manette de blocage. Actionné à l'aide par mains permet de positionner la table à la hauteur désirée. Quand la table est à la hauteur désirée, ne pas oublier de resserrer la manette de blocage, sinon il y aura de forts risques de vibrations.
- b) Pour tourner la table jusqu'à 360°, desserrer la vis de blocage. Resserrer la vis de blocage après le réglage de la table dans l'angle désiré.

RÉGLAGE DE PERÇAGE

- a) Régler la profondeur du perçage à l'aide de la butée de profondeur.
- b) L'avance de l'outil est commandée manuellement à l'aide du cabestan de manoeuvre.

RAINURES EN T SUR LA TABLE ET LE PIED DE LA MACHINE

Pour travailler en toute sécurité, il faut toujours fixer la pièce sur la table, à l'aide de moyens appropriés. Les rainures en T, prévues à cet effet, ont une largeur de 12 mm. Vous trouverez dans le catalogue des machines PROMAC, pour l'usinage des métaux, un choix important d'outillages aptes à satisfaire de nombreux besoins.

Mittels Umlegen des Keilriemens kann die gewünschte Drehzahl gemäss nachstehender Tabelle eingestellt werden.

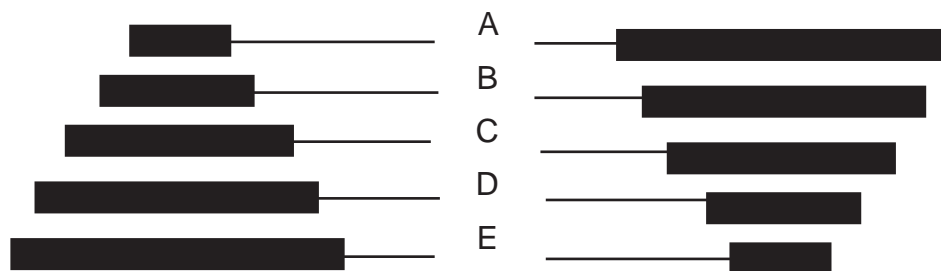
1. Die Maschine abstellen.
2. Die Keilriemendeckel öffnen.
3. Die Stellschraube lösen.
4. Den Motor gegen das Kopfgehäuse drücken um den Keilriemen zu entlasten.
5. Den Keilriemen in die gewünschte Stellung der Poulies legen.
6. Den Keilriemen mittels des Motors spannen (Durchhang ca. 1cm).
7. Den Keilriemendeckel schliessen und die Maschine starten.

Déterminez la position de la courroie en fonction de la vitesse de rotation désirée à l'aide du tableau ci-dessous:

1. Arrêter la machine et débrancher du réseau électrique
2. Ouvrir le capot courroies
3. Déserrer les vis de serrage
4. Pousser le moteur vers l'avant pour détendre les courroies.
5. Changer la position des courroies sur les poulies.
6. Tendre les courroies en repoussant le moteur (laisser un jeu de 1cm).
7. Fermer le capot courroies et redémarrer la machine.

SPINDELDREHZAHLEN / VITESSES DE LA BROCHE:

- A 2510 Upm / tpm
- B 1720 Upm / tpm
- C 1200 Upm / tpm
- D 800 Upm / tpm
- E 490 Upm / tpm



Spindel Motor
Broche Moteur

Nachstehend sind die wichtigsten Wartungseingriffe angeführt, die in tägliche, wöchentliche, monatliche und halbjährliche Eingriffe unterteilt werden können. Die Nichteinhaltung der vorgesehenen Arbeiten bedingt einen vorzeitigen Verschleiss und geringere Leistung der Maschine.

Tägliche Wartung

- Allgemeine Reinigung der Maschine von angefallenen Spänen.
- Reinigung des Spindelkonus.
- Kontrolle des Werkzeugverschleisses.
- Funktionieren der Schutzabdeckungen kontrollieren.

Wöchentliche Wartung

- Allgemeine, sorgfältige Reinigung der Maschine von angefallenen Spänen.
- Reinigung und Schmierung der Spindel.
- Schärfung der Werkzeuge.
- Schutzabdeckungen auf Funktion und allfällige Defekte kontrollieren.

Monatliche Reinigung

- Alle Schrauben nachziehen.
- Schutzabdeckungen und Vorrichtungen auf ihre Integrität kontrollieren.

Keilriemenwartung

- Der Keilriemen muss in der richtigen Spannung laufen, damit die Kraft des Motors auf das Werkzeug optimal übertragen wird. **Netzkabel ausziehen!** Den Riemendeckel öffnen. Die Spannschraube lösen und den Motor spannen oder lösen, bis der Riemen die richtige Spannung erreicht (ca. 10mm Durchhang).
- Zum Wechseln des Keilriemens die Spannschraube lösen, den Keilriemen ersetzen und Spannen wie oben beschrieben. Den Riemendeckel wieder schließen!

AUSSERORDENTLICHE WARTUNG

Die ausserordentliche Wartung ist vom Fachpersonal durchführen zu lassen. Es empfiehlt sich auf jeden Fall, sich an Ihren Maschinenhändler zu wenden.

Als ausserordentliche Wartung ist auch die Wiederherstellung der Schutzabdeckungen und Sicherheitsvorrichtungen anzusehen.

AUSSERBETRIEBSETZUNG

Wenn die Bohrmaschine längere Zeit nicht verwendet wird, empfiehlt es sich:

- den elektrischen Netzstecker zu ziehen.
- die Maschine sorgfältig zu reinigen und ausreichend zu konservieren.
- falls erforderlich, die Maschine mit einer Plane zuzudecken.

ENTSORGUNG

Allgemeine Vorschriften

Bei der endgültigen Abrüstung und Verschrottung der Maschine muss der Art und der Zusammensetzung der zu entsorgenden Materialien Rechnung getragen werden. Dies bedeutet im Einzelnen:

- Eisenhaltige Materialien und Gusseisen, die allerdings immer nur aus Metall bestehen, bei welchem es sich um einen sekundären Rohstoff handelt, müssen, vorbehaltlich der Vergütung der enthaltenen Bestandteile, den zur Einschmelzung ermächtigten Eisenwerken übergeben werden.
- Die elektrischen Bestandteile, einschliesslich Netzkabel und elektronisches Material, welches als dem städtischen Müll assimilierbar eingestuft wird, kann direkt der Verwaltung der Müllabfuhr übergeben werden.
- Für die gebrauchten Mineral-, synthetischen oder gemischten Öle, wasserlöslichen Öle und Fette, bei welchen es sich um Spezialmüll handelt, muß man sich zwecks Lagerung, Transport und anschliessender Entsorgung an das Konsortium für Gebrauchtöle wenden.

Anmerkung: Da die Vorschriften und Gesetze für die Entsorgung in dauerndem Wandel begriffen sind und daher Änderungen und Neubestimmungen unterliegen, ist der Verwender angehalten, sich über die jeweiligen Vorschriften zur Abrüstung der Werkzeugmaschinen zu unterrichten, die von den oben genannten Normen abweichen können. Die angeführten Hinweise sind in jedem Fall als allgemein und rein richtungsweisend anzusehen.

Les interventions de maintenance, journalières, hebdomadaires, mensuelles et semi-annuelles, à prévoir, sont indiquées ci-après. Ne pas effectuer régulièrement ces travaux serait une cause d'usure prématurée de la machine et d'un rendement moins important.

Entretien journalier

- Nettoyage général de la machine de tous les copeaux qui s'y trouvent.
- Revoir, et compléter si nécessaire, les niveaux de l'huile de graissage et du liquide de coupe (Si la machine est équipée d'un système d'arrosage).
- Nettoyer le cône de la broche.
- Contrôler l'usure de l'outil.
- Contrôler l'état des carters de protection et le fonctionnement du contacteur d'arrêt d'urgence.

Entretien hebdomadaire

- Nettoyage général de la machine de tous les copeaux qui s'y trouvent, et tout spécialement du réservoir du liquide de coupe.
- Nettoyage et léger huilage de la table, de la colonne et de la broche.
- Affûtage de l'outil.
- Contrôler l'état des carters de protection, le fonctionnement du contacteur d'arrêt urgent, et remédier aux défauts éventuellement constatés.

Entretien mensuel

- Vérifier le serrage de toute la visserie.
- Vérifier l'état des carters de protection et de tous les équipements. Effectuer les réparations ou réglages éventuellement nécessaires.

Entretien et changement des courroies

- la courroie doit avoir la tension correcte pour pouvoir garantir une transmission idéale entre le moteur et la broche. **Pour ajuster la tension ou changer les courroies:**
- **débrancher la machine du réseau!** Ouvrir le capot des courroies, desserrer la vis et serrer ou desserrer le moteur au moyen de l'axe, jusqu'à la tension correcte de la courroie (laisser un jeu de 10mm env.). Refermer le capot des courroies.

ENTRETIEN EXCEPTIONNEL

Les interventions d'entretien exceptionnel sont à faire par du personnel qualifié. Il est conseillé, dans tous les cas, d'avoir recours à l'assistance du vendeur de la machine.

Cet entretien exceptionnel inclut le remplacement des carters de protection et des équipements de sécurité montés sur la machine.

MISE AU REPOS

Si la machine doit rester inutilisée pendant une longue période, il est conseillé de:

- Débrancher la prise de raccordement au réseau.
- Vider le réservoir du liquide de coupe (Si présent).
- Nettoyer et graisser soigneusement la machine pour lui conserver toutes ses qualités.
- Si nécessaire, la couvrir à l'aide d'une bâche.

ELIMINATION DES DÉCHETS

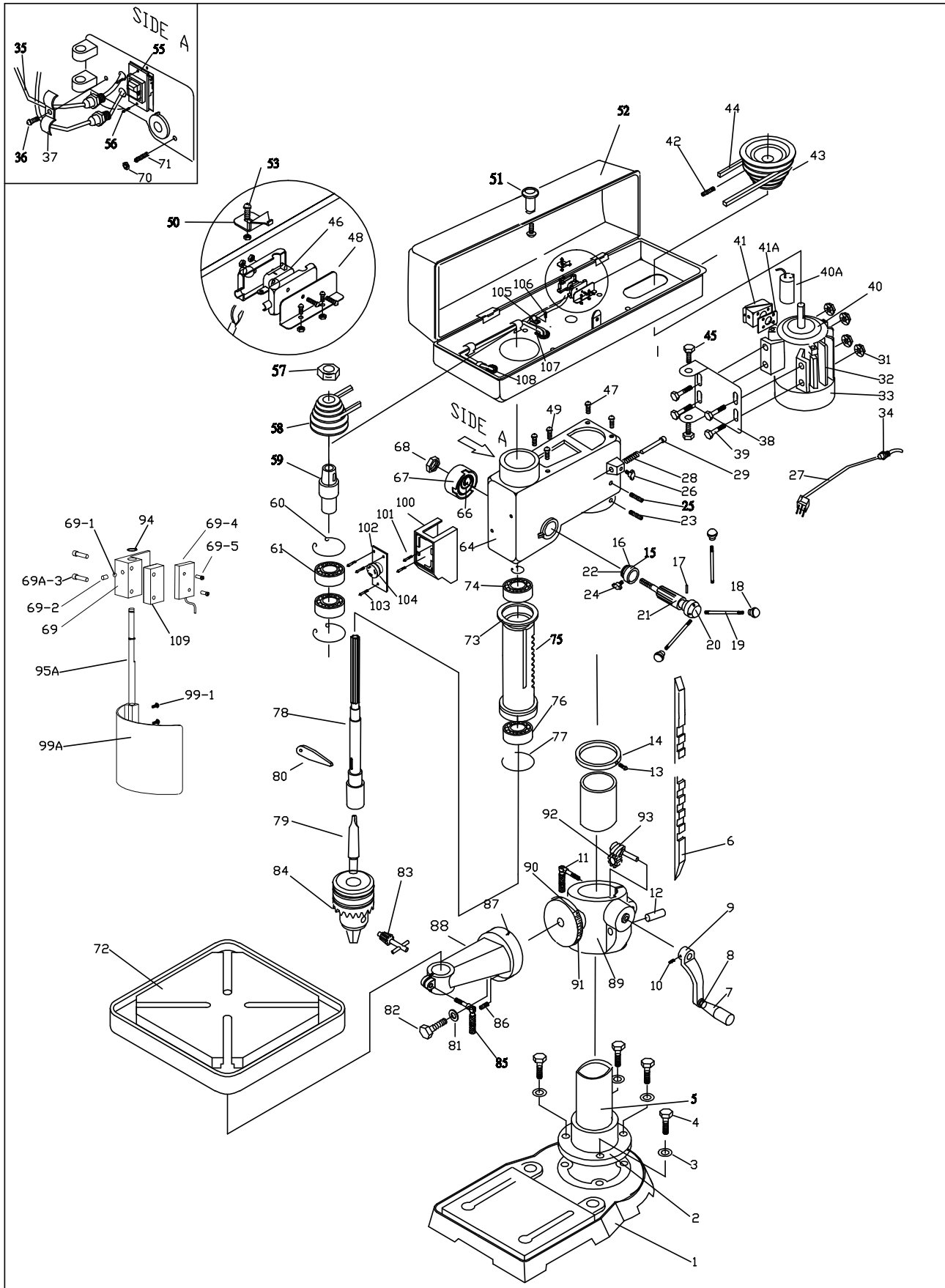
Mesures générales

Lors du démontage final de tous les équipements de la machine, et de sa mise à la ferraille, il faut tenir compte du mode et des conditions de mise au rebut des différents matériaux. En détail cela signifie:

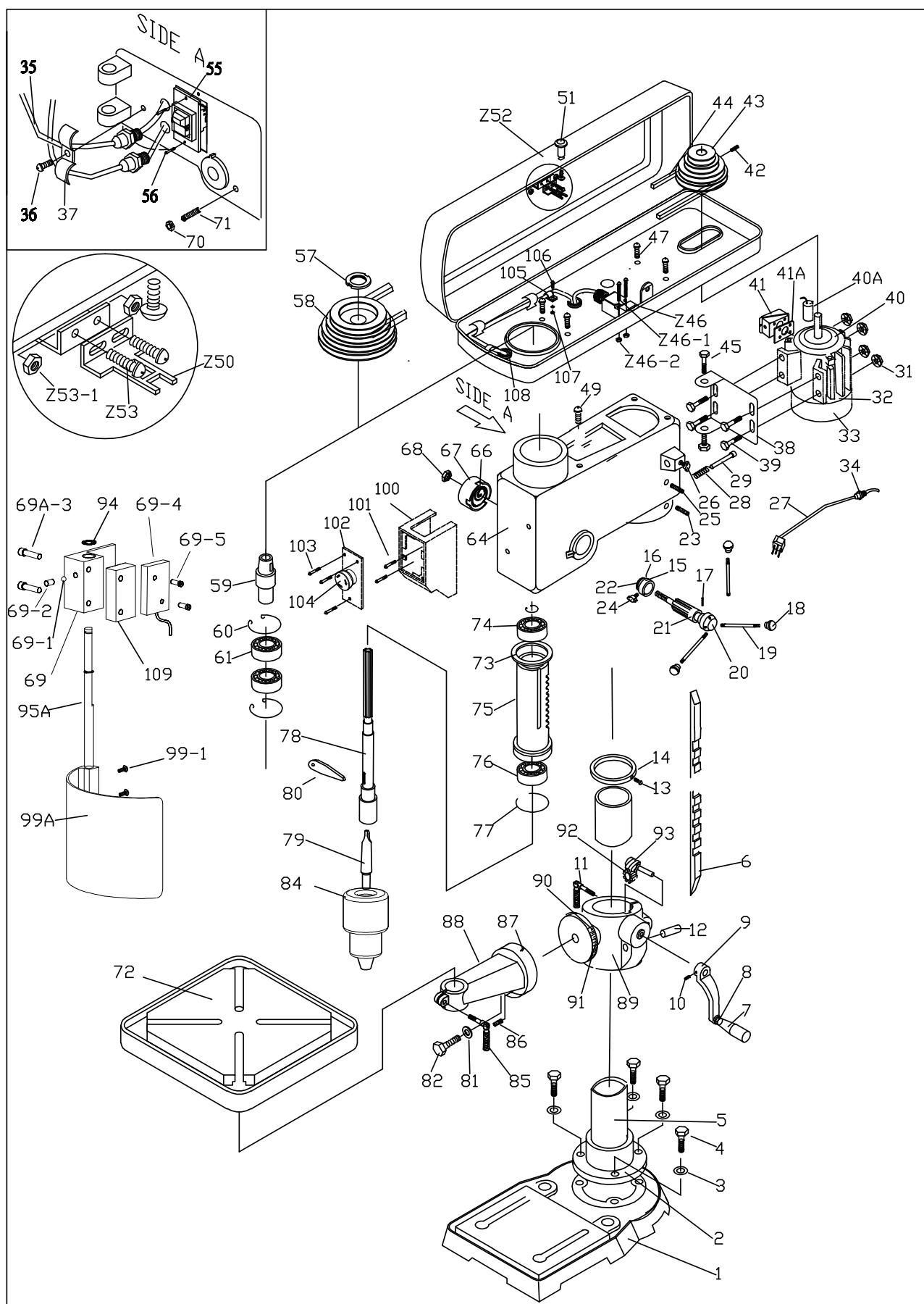
- Tous les métaux qui ne contiennent que du fer et de la fonte sont à diriger vers la fonderie pour leur réemploi.
- Les éléments électriques, y compris les câbles et le matériel électronique, assimilables à des déchets ménagers, sont à remettre à l'organisme de traitement de ces déchets qui sera chargé de les sérier.
- Les huiles minérales, les huiles synthétiques, les huiles solubles, et les graisses, sont des déchets spéciaux qui sont à remettre au consortium des huiles usées, qui sera chargé de leur élimination.

Remarques: Etant donné que les directives et les lois, relatives à l'élimination des déchets, sont en permanence sujettes à des modifications, l'utilisateur est tenu de se conformer à toute nouvelle règle concernant la mise au rebut de sa machine, même si elle diffère de ce qui est dit plus haut. Les directives données ne le sont, dans tous les cas, qu'à titre indicatif et dans un but d'information générale.

ERSATZTEILZEICHNUNG / VUE ECLATEE 212



ERSATZTEILZEICHNUNG / VUE ECLATEE 212Z



ERSATZTEILLISTE / PIECES DE RECHANGE

212 / 212Z

1	PM-212001G	Fussplatte / Base	52	PM-212052	Keilriemenschutz / Capot courroie
2	PM-212002G	Flansch / Flasque	Z52	PM-212052Z	Interrupteur micro 212Z
3	PM-212003	Scheibe / Rondelle	53	PM-212053	Schraube / Vis
4	PM-212004	Schraube / Vis	55A	PM-210034B	Schalter / Interrupteur
5	PM-212005	Säule / Colonne	56A	PM-210036	Schraube / Vis
6	PM-212006	Zahnstange / Crémaillère	57	PM-212057	Mutter / Erou
7-9	PM-212007	Drehgriff / Poignée compl.	58	PM-212058	Spindelpoulie / Poulie broche
10	PM-212010	Schraube / Vis	59	PM-212059	Welle / Axe
11	PM-212011	Klemmgriff / Levier		PM-212059A	Drive taper sleeve #59~61
12	PM-212012	Welle/ Arbre	60	PM-212060	Seegerring / Circlips
13	PM-212013	Schraube / Vis	61	PM-212061	Kugellager / Roulement
14	PM-212014	Klemmring / Collier	64A	PM-212064AG	Kopfgehäuse / Tête
15	PM-212015	Skalenring / Vernier	66-67	PM-212066	Rückzugfeder / Ressort de rappel
16	PM-212016	Niete / Rivet	68	PM-212068	Mutter / Erou
17	PM-212017	Stift / Goupille	69	PM-212069	Limit Switch Bracket
18	PM-212018	Griff / Poignée	69-1	PM-212069A	Kugel / Billel
19	PM-212019	Griffstange / Levier	69-2	PM-212069B	Stift / Goupille
20	PM-212020	Sternkopf / Flasque	69A-3	PM-212069CA	Schraube / Vis
21	PM-212021	Vorschubwelle / Moyeu	69-4	PM-212069D	Mikroschalter / Inter micro
22	PM-212022	Skale / Réglette	69-5	PM-212069E	Schraube / Vis
23	PM-212023	Schraube / Vis	70	PM-212070	Schraube / Vis
24	PM-212024	Drehgriff / Molette	71	PM-212071	Mutter / Erou
25	PM-212025	Schraube / Vis	72	PM-212072	Tisch / Table
26	PM-212026	Schraube / Molette	73	PM-212073	Scheibe / Rondelle
27	200034	Netzkabel /Câble d'alimentation	74	PM-212074	Kugellager / Roulement
28	PM-212028	Feder / Ressort	75	PM-212075	Spindelführung / Fourreau
29	PM-212029	Stange / Axe	76	PM-212076	Kugellager / Roulement
31	PM-212031	Mutter / Erou	77	PM-212077	Ring / Circlips
32	PM-212032	Lüfterflügel / Ventilateur	78	PM-212078	Spindel / Broche
33	PM-212033G	Lüfterdeckel / Couvecle moteur	79	100188	Adapter / Adaptateur
34	PM-212034	Kabelhalter / Entrée câble	80	PM-212080	Keil / chasse cône
35		Kabel / Câble	81	PM-2121081	Scheibe / Rondelle
36	PM-212036	Schraube / Vis	82	PM-212082	Schraube / Vis
37	PM-212037	Klammer / Blocage	84	947316CN	Schnellspannbohrfutter / Mandrin autoserrant 16mm
38	PM-212038G	Motor Support		947316	Schnellspannbohrfutter / Mandrin autoserrant 16mm /212Z
39	PM-212039	Schraube / Vis	85	PM-212085	Klemmschraube / Levier
40	PM-212040G	Motor / Moteur	86	PM-212086	Schraube / Vis
40A	PM 363200	Kondensator / Condensateur 150MFD / 250V	87	PM-212087	Pfeil / Repère
41	PM-212041BG	Anschlusskasten / Boîte electrice	88	PM-212088G	Arm / Bras
41A	PM-212041C	Dichtung / Joint	89	PM-212089G	Flansch / Flasque
42	PM-212042	Schraube / Vis	90	PM-212090	Niete / Rivet
43	PM-212043	Motorpullie / Poulie moteur	91	PM-212091	Skala / Réglette
44	PM-212044	Keilriemen / Courroie	92	PM-212092	Zahnrad / Engrenage
45	PM-212045	Schraube / Vis	93	PM-212093	Schnecke / Vis sans fin
46	PM-212046	Mikroschalter / Micro switch	94	PM-212094B	Scheibe / Rondelle
47	PM-212047	Schraube / Vis	95A-99	PM-212102A	Schutz inkl. Halter / Protection incl. support
48	PM-212048	Schalterplatte / Support.			
49	PM-212049	Schraube / Vis			
50	PM-212050	Platte / Plaque			
51	PM-212051	Griff / Bouton			

99-1 PM-212097B Schraube / Vis
99A PM-212099A Schutz / Protection
100 PM-2110021 Abdeckung / Couvercle
101 PM-210092B Schraube / Vis
102 PM-211059B Platte / Plate
103 PM-210092B Schraube / Vis
104 PM-210091B Not-/Ausschalter / Inter poing
105 PM-210084B Klammer / Serrage
106 PM-210085B Schraube / Vis
107 PM-210086B Mutter / Ecrou
108 PM-210087B Tülle / Porte câble
109 PM-212109 Mounting Bracket

Seulement 212Z (France)

Z46-1 PM-212046Z Schraube / Vis
Z46-2 PM-212046Z-2 Mutter / Ecrou
Z50 PM-212050Z Platte / Plate
Z53 PM-212053Z Schraube / Vis
Z52 PM-212052ZR Riemengehäuse
Carcasse poulie
Z53-1 PM-212053Z-1 Mutter / Ecrou

Zubehör / Accessoires

2021 Schnellspannstock /
Etau à serrage rapide
9082 Schraubstock / Etau 75mm
9083 Schraubstock / Etau 100mm
9336 T-Nutenstein / Coulisseaux 12mm



Environmental protection

Protect the environment.

Your appliance contains valuable materials which can be recovered or recycled. Please leave it at a specialized institution.



This symbol indicates separate collection for electrical and electronic equipment required under the WEEE Directive (Directive 2012/19/EC) and is effective only within the European Union.

Umweltschutz

Schützen Sie die Umwelt!

Ihr Gerät enthält mehrere unterschiedliche, wiederverwertbare Werkstoffe.
Bitte entsorgen Sie es nur an einer spezialisierten Entsorgungsstelle.



Dieses Symbol verweist auf die getrennte Sammlung von Elektro- und Elektronikgeräten, gemäß Forderung der WEEE-Richtlinie (2012/19/EU). Diese Richtlinie ist nur innerhalb der Europäischen Union wirksam.

Protection de l'environnement

Protégez l'environnement !

Votre appareil comprend plusieurs matières premières différentes et recyclables. Pour éliminer l'appareil usagé, veuillez l'apporter dans un centre spécialisé de recyclage des appareils électriques.



Ce symbole indique une collecte séparée des équipements électriques et électroniques conformément à la directive DEEE (2012/19/UE). Cette directive n'est efficace que dans l'Union européenne.



Warranty / Garantie

TOOL FRANCE guarantees that the supplied product(s) is/are free from material defects and manufacturing faults.

This warranty does not cover any defects which are caused, either directly or indirectly, by incorrect use, carelessness, damage due to accidents, repairs or inadequate maintenance or cleaning as well as normal wear and tear.

Further details on warranty (e.g. warranty period) can be found in the General Terms and Conditions (GTC) that are an integral part of the contract.

These GTC may be viewed on the website of your dealer or sent to you upon request.

TOOL FRANCE reserves the right to make changes to the product and accessories at any time.

TOOL FRANCE garantiert, dass das/die von ihr gelieferte/n Produkt/e frei von Material- und Herstellungsfehlern ist.

Diese Garantie deckt keinerlei Mängel, Schäden und Fehler ab, die - direkt oder indirekt - durch falsche oder nicht sachgemäße Verwendung, Fahrlässigkeit, Unfallschäden, Reparaturen oder unzureichende Wartungs- oder Reinigungsarbeiten sowie durch natürliche Abnutzung durch den Gebrauch verursacht werden.

Weitere Einzelheiten zur Garantie können den allgemeinen Geschäftsbedingungen (AGB) entnommen werden.

Diese können Ihnen auf Wunsch per Post oder Mail zugesendet werden.

TOOL FRANCE behält sich das Recht vor, jederzeit Änderungen am Produkt und am Zubehör vorzunehmen.

TOOL FRANCE garantit que le/les produit(s) fourni(s) est/sont exempt(s) de défauts matériels et de défauts de fabrication.

Cette garantie ne couvre pas les défauts, dommages et défaillances causés, directement ou indirectement, par l'utilisation incorrecte ou inadéquate, la négligence, les dommages accidentels, la réparation, la maintenance ou le nettoyage incorrects et l'usure normale.

Vous pouvez trouver de plus amples détails sur la garantie dans les conditions générales (CG).

Les CG peuvent être envoyées sur demande par poste ou par e-mail .

TOOL FRANCE se réserve le droit d'effectuer des changements sur le produit et les accessoires à tout moment.

TOOL FRANCE

9 rue des Pyrénées – 91090 LISSES (France)

Mail : contact@toolfrance.com

UK Declaration of Conformity

Product:

Drill Press

Model:

212 /212Z

Brand:

PROMAC

Manufacturer or authorized representative

TOOL FRANCE

Unit 1a Stepnell Park

Off Lawford Road

Rugby

CV21 2UX

United Kingdom

We hereby declare that this product complies with the regulations:

**Supply of Machinery (Safety) Regulations 2008
Electromagnetic Compatibility Regulations 2016**

designed in consideration of the standards:

EN ISO 12100:2010

EN 12717:2001+A1:2009

EN 60204-1:2006+A1:2009

EN 61000-6-2:2005

EN 61000-6-4:2007+A1:2011

Responsible for the documentation / Dokumentations-Verantwortung / Responsable de la documentation :



JÉRÔME GERMAIN
General Manager
Directeur Général

At lisses / Hergestellt in / Fait à Lisses

N° de série / serial number :

Date :

TOOL FRANCE – 9 rue des Pyrénées – 91090 LISSES (France)
Mail : contact@toolfrance.com – www.promac.fr

Edition January 2024

**CE-Conformity Declaration
CE-Konformitätserklärung
Déclaration de Conformité CE**

Product / Produkt / Produit:

Drill Press
Säulenbohrmaschine
Perceuses à colonne

212 /212Z

Brand / Marke / Marque:

PROMAC

Manufacturer / Hersteller / Fabricant:

TOOL FRANCE
9 Rue des Pyrénées, 91090 LISSES, France

We hereby declare that this product complies with the regulations
Wir erklären hiermit, dass dieses Produkt der folgenden Richtlinie entspricht
Par la présente, nous déclarons que ce produit correspond aux directives suivantes

2006/42/EC

Machinery Directive / Maschinenrichtlinie / Directive Machines

2014/30/EU

electromagnetic compatibility
elektromagnetische Verträglichkeit
compatibilité électromagnétique

designed in consideration of the standards
und entsprechend folgender zusätzlicher Normen entwickelt wurde
et été développé dans le respect des normes complémentaires suivantes

EN ISO 12100:2010

EN 12717:2001+A1:2009

EN 60204-1:2006+A1:2018

EN 61000-6-2:2005

EN 61000-6-4:2007+A1:2011

**Original instruction manual / Original-Bedienungsanleitung / Notice d'instruction Originale
Responsible for the documentation / Dokumentations-Verantwortung / Responsable de la documentation :**



JÉRÔME GERMAIN
General Manager
Directeur Général

At lisses / Hergestellt in / Fait à Lisses

**N° de série / serial number :
Date :**

**TOOL FRANCE – 9 rue des Pyrénées – 91090 LISSES (France)
Mail : contact@toolfrance.com – www.promac.fr**

Edition January 2024