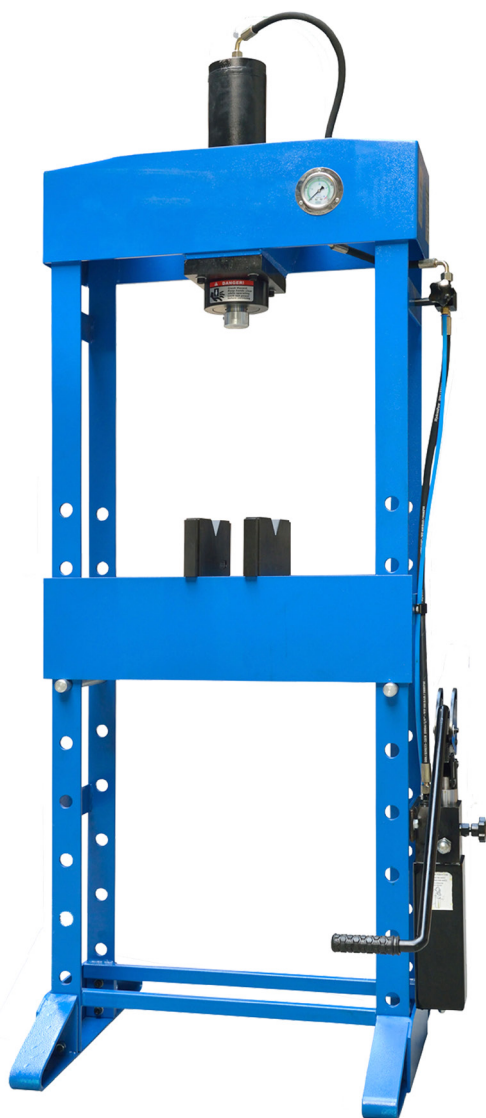


30-TON-HF2

PRESSE MANUELLE

PROMAC[®]



CE

EAN : 7612375632002

Garantie : 2 ans

Gamme : I

DESCRIPTION

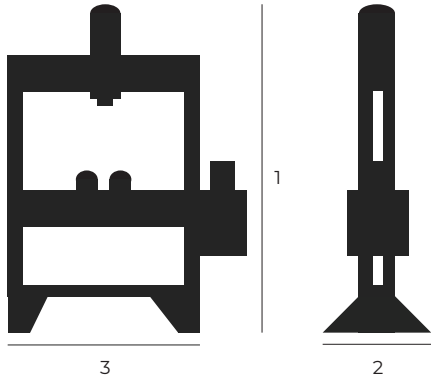
- Fonctionnement à la main et au pied (la pompe à main peut être transformée en pompe à pied sans aucun effort).
- Vérin fixe.
- La hauteur de la table de travail est facilement réglable.
- Manomètre de pression intégré.
- Piston chromé.
- Retour automatique du piston.
- Ensemble bloc en V.

DONNÉES TECHNIQUES

Force de pression : 294.3 kN
Pression max. : 374.6 bar
Capacité max. : 30 tonnes
Course du vérin : 160 mm
Capacité du réservoir d'huile : 1.65 dm³
Vérin fixe : Non
Largeur de travail : 565 mm
Diamètre intérieur du vérin : 115 mm
Diamètre de la tige de piston : 40 mm
Diamètre de la tête de piston : 50 mm
Dimensions machine : 2010 x 836 x 643 mm
Poids net : 165 kg

Pour plus d'informations, veuillez-vous référer au manuel.

DIMENSIONS



- 1 Hauteur totale : 2010 mm
- 2 Profondeur : 643 mm
- 3 Largeur : 836 mm