

**300Z****ENTSTAUBUNGSSYSTEM  
SOCLE AVEC ASPIRATION MOTORISÉE****BEDIENUNGSANLEITUNG****INHALTSVERZEICHNIS**

- 2 CE-Konformitäts-Zertifikat
- 3-4 Sicherheitsvorschriften
- 7 Elektrischer Plan,  
Stückliste der elektrischen Anlage
- 8 Technische Daten, Maschinenbescrieb
- 9 Maschinenbescrieb
- 10 Staubsack
- 11 Wartungsarbeiten
- 13 Garantieschein

**MODE D'EMPLOI****INDEX**

- 2 Déclaration CE de conformité
- 5-6 Consignes de sécurité
- 7 Schéma du câblage électrique  
Liste des composants électriques
- 8 Données techniques, Présentation  
générale
- 9 Présentation générale
- 10 Sac filtre
- 12 Entretien
- 13 Bon de garantie



## ALLGEMEINE SICHERHEITSVORSCHRIFTEN

**Hinweis: Die Nicht-Beachtung dieser Anweisungen kann schwere Verletzungen zur Folge haben.**

Wie bei allen Maschinen sind auch bei dieser Maschine beim Betrieb und der Handhabung maschinentypische Gefahren gegeben. Die aufmerksame Bedienung und der richtige Umgang mit der Maschine verringern wesentlich mögliche Unfallgefahren. Werden die normalen Vorsichtsmaßnahmen missachtet, sind Unfallgefahren für den Bedienenden unausweichlich.

Die Maschine wurde nur für die gegebenen Verwendungsarten angelegt. Wir legen Ihnen dringend nahe, die Maschine weder abgeändert noch in einer Art und Weise zu betreiben, für die sie nicht ausgelegt wurde.

Sollten Sie Fragen zum Betrieb der Maschine haben, wenden Sie sich bitte zuvor an den Händler, der Ihnen weiterhelfen kann, wenn Ihnen die Bedienungsanleitung keinen Aufschluss gibt.

## ALLGEMEINE REGELN ZUM SICHEREN UMGANG MIT MASCHINEN

1. Zur eigenen Sicherheit immer erst die Bedienungsanleitung lesen, bevor die Maschine in Betrieb gesetzt wird. Die Maschine, deren Bedienung und Betriebsgrenzen kennenlernen, sowie deren spezifische Gefahren erkennen.
2. Schutzabdeckungen in betriebsfähigem Zustand halten und nicht abbauen.
3. Elektrisch betriebene Maschinen mit einem Netzanschlusstecker mit Schutzkontakt immer an eine Steckdose mit Schutzkontakt (Erdung) anschliessen. Werden Zwischenstecker ohne Schutzkontakt verwendet, muß der Schutzkontaktanschluss zur Maschine unbedingt hergestellt werden. Die Maschine niemals ohne Schutzkontaktanschluss (Erdung) betreiben.
4. Lose Spannhebel oder Schlüssel immer von der Maschine entfernen. Ein Verhalten entwickeln, dass immer vor dem Einschalten der Maschine geprüft wird, ob alle losen Bedienelemente entfernt wurden.
5. Arbeitsbereich hindernisfrei halten. Verstellte Arbeitsbereiche und Arbeitsflächen fordern Unfälle gerade zu heraus.
6. Maschine nicht in gefährvoller Umgebung betreiben. Angetriebene Maschine nicht in feuchten oder nassen Räumen betreiben oder diese dem Regen aussetzen. Arbeitsfläche und Bereich immer gut beleuchten.
7. Kinder und Besucher von der Maschine fernhalten. Kinder und Besucher immer in sicherem Abstand zum Arbeitsbereich halten.
8. Die Werkstatt oder den Arbeitsraum vor unbefugtem Betreten absichern. Kindersicherungen in Form von verschließbaren Riegeln, absperrbaren Hauptschaltern etc. anbringen.
9. Maschine nicht überlasten. Die Arbeitsleistung der Maschine wird besser und der Betrieb sicherer, wenn diese in den Leistungsbereichen betrieben wird, für welche sie ausgelegt ist.
10. Anbaugeräte nicht für Arbeiten einsetzen, für welche sie nicht ausgelegt sind.
11. Richtige Arbeitskleidung tragen; lose Kleidung, Handschuhe, Halstücher, Ringe, Hals- oder Handketten oder anderen Schmuck vermeiden. Diese könnten sich in bewegenden Maschinenteilen verfangen. Schuhe mit rutschfesten Sohlen tragen. Eine Kopfbedeckung tragen, die lange Haare vollständig abdeckt.
12. Immer eine Schutzbrille tragen. Hier gemäß den Unfallverhütungsvorschriften verfahren. Ebenso eine Staubmaske bei Arbeiten mit Staubanfall tragen.
13. Auf Standsicherheit achten. Fussstellung und körperliche Balance immer so halten, dass der sichere Stand gewährleistet ist.
14. Maschine immer vom Netz trennen, bevor Wartungsarbeiten oder der Wechsel von Filtersäcken etc. erfolgen.

## ALLGEMEINE SICHERHEITSVORSCHRIFTEN

15. Nur das empfohlene Zubehör verwenden. Dazu die Anweisungen in der Bedienungsanleitung beachten.  
Die Verwendung von ungeeignetem Zubehör birgt Unfallgefahren in sich.
16. Vermeiden Sie ein unbeabsichtigtes Inbetriebsetzen. Immer vor dem Herstellen des Netzanschlusses prüfen, ob der Betriebsschalter in der Stellung "0" (Aus - Stop) steht.
17. Niemals auf die Maschine steigen. Schwere Verletzungen sind möglich, falls die Maschine kippt.
18. Schadhafte Maschinenteile prüfen. Beschädigte Schutzvorrichtungen oder andere Teile müssen vor dem weiteren Betrieb einwandfrei repariert oder ausgetauscht werden.
19. Maschine nie während des Betriebs verlassen. Immer die Netzversorgung abschalten. Maschine erst verlassen, wenn diese vollständig zum Stillstand gekommen ist.
20. Maschine nie unter Einfluß von Alkohol, Medikamenten oder Drogen bedienen.
21. Sicherstellen, dass die Maschine von der Netzversorgung getrennt ist, bevor Arbeiten an der elektrischen Anlage, am Antriebsmotor etc. erfolgen.

## HINWEISE ZUR ARBEITSSICHERHEIT

### Transport der Maschine

1. Die Maschine wiegt bis zu 35,5 kg.
2. Für den Transport geeignete Transportmittel verwenden.

### Arbeitsplatz

1. Die Beleuchtung und Belüftung des Arbeitsraumes muß ausreichend sein.
2. Die Beleuchtung für ein sicheres Arbeiten muß 300 LUX betragen.



**Immer Schutzbrille tragen!**

### Lärmtest

Gemäß Punkt 1.7.4.2u der Maschinen-Richtlinie 2006/42/EG

Es wurden 4 Messungen der Maschine bei Leerbetrieb vorgenommen:

- Das Mikrophon wurde am Kopf des Bedieners in einer mittleren Höhe angebracht.
- Der Dauengeräuschpegel betrug unter 70 dB (A).
- Der maximale Geräuschpegel C wurde immer unterhalb 130 dB gemessen.

**ANMERKUNG:** bei Maschinenbetrieb schwankt die Geräuschstärke je nach Art der verarbeitenden Materialien.

Der Betreiber muss daher die Intensität abschätzen und Maschinenbediener mit geeignetem Gehörschutzmittel ausrüsten.

## ELEKTRISCHER NETZANSCHLUSS

1. Die Maschine 300Z ist mit einem Netzkabel 230V ausgerüstet.  
Die Anschlüsse sowie Änderungen des Netzanschlusses sind von einem Fachmann gemäß Norm EN60204-1 Punkt 5.3 vorzunehmen.
2. Die Absicherung muss min. 10 A sein.
3. Die genauen elektrischen Daten finden Sie auf dem Typenschild der Maschine und dem elektrischen Plan, der dieser Anleitung beiliegt.
4. **ACHTUNG:** Für alle Service- oder Umrüstarbeiten sowie Reparaturen ist die Maschine vom elektrischen Netz zu trennen (Stecker ausziehen).
5. Das gelb/grüne Erdungskabel ist wichtig für die elektrische Sicherheit. Es ist daher auf die korrekte Montage zu achten.

## CONSIGNES DE SÉCURITÉ

**Remarque : le non-respect de ces prescriptions peut entraîner des accidents graves.**

Comme toutes les machines, cette machine présente certains risques caractéristiques inhérents à son fonctionnement et à sa manipulation. L'utilisation attentive et la manipulation correcte de la machine diminuent considérablement les risques d'accidents potentiels. En cas de non-respect des mesures de prudence normales, les risques d'accidents sont inévitables pour les utilisateurs.

La machine n'a été conçue aux seules fins indiquées. Nous voulons vous faire comprendre que la machine ne peut être utilisée après avoir été modifiée, ni d'une manière pour laquelle elle n'a pas été conçue.

Si vous avez des questions à propos du fonctionnement de cette machine, n'hésitez pas à vous adresser d'abord au revendeur qui pourra vous conseiller si la notice d'utilisation ne vous donne pas d'éclaircissements.

## CONSIGNES GÉNÉRALES POUR UNE MANIPULATION DES MACHINES EN TOUTE SÉCURITÉ

1. Pour votre sécurité, commencez toujours par lire la notice d'utilisation avant de mettre la machine en service.  
Pour connaître la machine, son utilisation et ses caractéristiques d'exploitation et identifier les risques spécifiques qu'elle présente.
2. Conserver les capots de protection en ordre de marche et ne pas les démonter.
3. Toujours brancher les machines électriques munies d'une fiche mâle de secteur à contact de terre sur une prise femelle à prise de terre (terre). Si l'on utilise une prise intermédiaire sans contact de terre, le branchement à la prise de terre de la machine doit impérativement être établi. Ne jamais faire fonctionner la machine si elle n'est pas reliée électriquement à la terre.
4. Toujours retirer de la machine les leviers de serrage ou clés amovibles. Adopter un comportement consistant à toujours vérifier avant la mise sous tension de la machine si tous les éléments amovibles ont bien été retirés.
5. Eloigner tout obstacle de la plage de travail de la machine. Les plages et plans de travail mal réglés déclenchent immédiatement des accidents.
6. Ne pas faire fonctionner la machine dans un environnement à risques. Ne pas utiliser la machine motorisée dans des salles humides ou ruisselant d'eau et ne pas l'exposer à la pluie. Le plan de travail et la plage de travail doivent être toujours bien éclairés.
7. Tenir les enfants et les visiteurs à l'écart de la machine. Tenir toujours les enfants et les visiteurs à distance de sécurité de la plage de travail.
8. Interdire l'accès de l'atelier ou de la salle de travail aux personnes non autorisées. Installer des sécurités enfants sous la forme de verrous fermant à clé, d'interrupteurs généraux verrouillables, etc.
9. Ne pas surcharger la machine. On améliore le rendement de la machine et la sécurité du fonctionnement si la machine est utilisée dans les limites de puissance pour lesquelles elle a été conçue.
10. Ne pas ajouter d'accessoires supplémentaires en vue d'opérations pour lesquelles ils ne sont pas conçus.
11. Porter des vêtements d'atelier appropriés ; éviter de porter des vêtements amples, des gants, des foulards, des bagues, des chaînes au cou ou aux poignets ou d'autres bijoux. Ils risquent de se prendre dans les éléments mobiles de la machine. Porter des chaussures à semelle antidérapante. Porter un couvre-chef recouvrant entièrement les cheveux longs.
12. Porter en permanence des lunettes de sécurité. Bien respecter les réglementations de prévention des accidents. Par ailleurs, porter un masque anti-poussière pour les travaux dégagant de la poussière.
13. Fixer les pièces en les serrant. Pour maintenir la pièce, toujours utiliser un étau ou un dispositif de serrage. C'est plus sûr qu'à la main, et les deux mains sont libres pour utiliser la machine.
14. Veiller à la stabilité. Toujours conserver la position des pieds et l'équilibre du corps de façon à garantir votre stabilité.

## CONSIGNES DE SÉCURITÉ

15. Toujours conserver la machine en parfait état. A cet effet, tenir les surfaces de coupe aiguisées et propres pour un rendement optimum. Suivre scrupuleusement la notice d'utilisation pour le nettoyage, le graissage et le remplacement des outils portés.
16. Retirer toujours la fiche de secteur avant de procéder aux interventions de maintenance ou au remplacement d'éléments de la machine tels que la lame de scie, les outils de coupe, etc.
17. N'utiliser que les accessoires recommandés. Pour cela, respecter les instructions figurant dans la notice d'utilisation. L'utilisation d'un accessoire inapproprié est synonyme de risques d'accidents.
18. Éviter toute mise en marche involontaire. Toujours vérifier, avant le branchement au secteur, si l'interrupteur principal se trouve bien en position "0" (Arrêt).
19. Ne jamais monter sur la machine. Des accidents graves peuvent se produire si la machine bascule ou entre en contact avec l'outil de coupe.
20. Vérifier les éléments de machine endommagés. Les dispositifs de sécurité ou autres éléments endommagés doivent être parfaitement réparés ou remplacés avant toute utilisation ultérieure.
21. Ne jamais s'éloigner de la machine en cours de fonctionnement. Toujours couper l'alimentation secteur. Ne s'éloigner de la machine que lorsque cette dernière est complètement à l'arrêt.
22. Alcool, médicaments ou drogues : ne jamais utiliser la machine en étant sous l'influence de l'alcool, de médicaments ou de drogues.
23. S'assurer que la machine est coupée de l'alimentation au secteur avant d'effectuer une intervention sur les circuits électriques, le moteur, etc.

## AVERTISSEMENTS

### TRANSPORT, MANUTENTION DE LA MACHINE

1. La machine pèse jusqu'à 35.5kg.
2. Pour le transport, utilisez des moyens adéquats.
3. Les machines ont un centre de gravité déplacé. Attention aux risques de basculement.



**Portez vos lunettes de protection!**

### POSTE DE TRAVAIL

1. L'éclairage et l'aération de l'atelier doivent être suffisants.
2. L'éclairage convenable pour de bonnes conditions de travail doit être de 300 LUX.

### NIVEAU SONORE

en conformité avec le point 1.7.4.2u de la Directive Machines 2006/42/CE Il a été effectué 4 mesures sur la machine fonctionnant à vide.

- le microphone a été placé à proximité de la tête de l'opérateur de taille moyenne.
- la machine émet à vide un niveau sonore inférieur à 70 dB (A)
- le niveau maximum de la pression acoustique instantanée PONDEREE C a toujours été inférieur à 130 dB.

**NOTA BENE :** avec la machine en marche, le niveau sonore variera selon les matériaux usinés. Par conséquent, l'utilisateur devra en apprécier l'intensité et fournir le cas échéant au personnel des casques de protection auriculaire.

### CONNEXION ÉLECTRIQUE AU RÉSEAU

1. La machine modèle 300Z est livrée avec un câble .
2. La protection doit être égale à un DRT de 10A.
3. Vous trouverez les caractéristiques électriques précises sur la plaque signalétique de type sur la machine, ou dans le schéma du câblage électrique, inclus dans le manuel d'utilisation.

**ATTENTION!** Avant toutes interventions de réglages, de maintenance, ou de réparation, débranchez la prise de raccordement au réseau.

Le câble de masse, jaune/vert, est essentiel pour la sécurité électrique. En conséquence il faut prendre grand soin de le brancher à coup sûr et correctement au moment de la mise en service de la machine.

## ELEKTRISCHE ANLAGE / INSTALLATION ÉLECTRIQUE

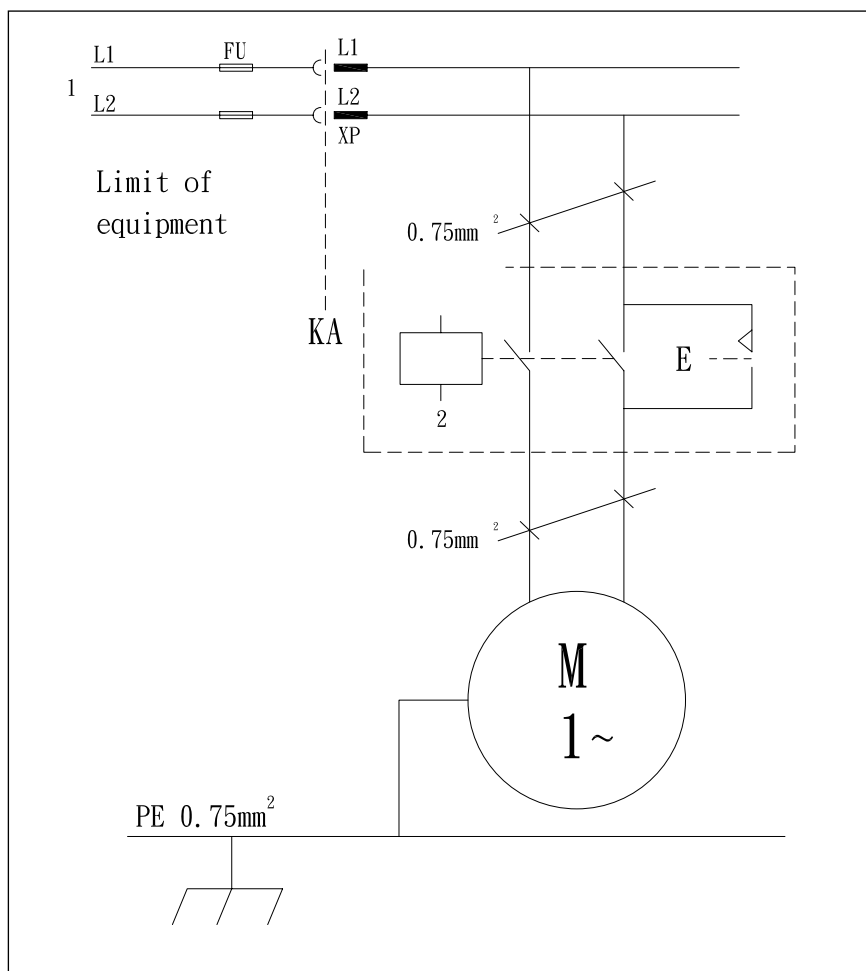
### ELEKTRISCHE ANLAGE

Das Elektroschema, 230Volt, das auch im Motordeckel zu finden ist, enthält die notwendigen Angaben für den korrekten Anschluss Ihrer Maschine ans Netz. Wird der Netzanschluss (Stecker) geändert, muss dies von einem Fachmann ausgeführt werden.

### INSTALLATION ÉLECTRIQUE

Le schéma du câblage électrique en 230V, qui est également affiché dans le bornier moteur, contient les indications nécessaires au raccordement correct de la machine sur le réseau.

### ELEKTROSCHEMA / SCHÉMA DU CÂBLAGE ÉLECTRIQUE



### STÜCKLISTE DER ELEKTRISCHEN ANLAGE / LISTE DES COMPOSANTS DE L'INSTALLATION ÉLECTRIQUE

| KZ Ref. | Funktion<br>Fonction     | Tech. Daten Données<br>techniques | Stk<br>Pcs | Hersteller<br>Producteur | Bemerkungen<br>Remarque |
|---------|--------------------------|-----------------------------------|------------|--------------------------|-------------------------|
| 1       | Netzstecker / Fiche      | 230V, 10A                         | 1          |                          | VDE, SEV                |
| 1       | Netzkabel / Câble        | H05VVF 1.0mm2x3Cx6L               | 1          |                          | VDE, SEV                |
| KA      | Schalter<br>Interrupteur | AC 230V/10A                       | 1          | KM K2                    | VDE                     |
| M       | Motor / Moteur           | AC 230V/ 8P, 0.38kW               | 1          |                          | CE                      |
| FU      | Netzsicherung / Fusible  | AC 230V/10A                       | 1          |                          |                         |
| PE      | Erdung / Terre           |                                   |            |                          |                         |

## TECHNISCHE DATEN / DONNÉES TECHNIQUES

|   |                      |
|---|----------------------|
| Motor / Moteur .....                              | 230V/0,38kW/50Hz/1Ph |
| Gewicht / Poids.....                              | 37 kg                |
| Abmessungen B x L x H / Dimensions l x p x h..... | 490 x 470 x 870 mm   |

## MASCHINENBESCHRIEB

Mit dem PROMAC Modell 300Z steht Ihnen ein universeller Standfuss mit Absaugung zur Verfügung. Auf diesen lassen sich alle PROMAC Metallschleifmaschinen montieren und deren Schleifstaub absaugen. Bei richtiger Bedienung und Wartung ist die sichere Funktion über Jahre hinaus gewährleistet.

Die Maschine sollte nur nach eingehendem Studium der Bedienungsanleitung und nur, wenn alle Handgriffe, die zur Bedienung gehören, sicher verstanden und beherrscht werden, in Betrieb gesetzt werden.

## MERKMALE

1. Die Bauart dieses Standfuss erlaubt die Montage einer Schleifmaschine und das Absaugen von anfallendem Schleifstaub.
2. Die Maschine ist präzise verarbeitet und setzt erfahrenem Bedienungspersonal durch die einfache Handhabung keine Grenzen in der Anwendung.

## DESCRIPTION DE LA MACHINE

*Le modèle PROMAC 300Z est un socle universel avec aspiration pour une utilisation avec les tourets.*

*Un bon fonctionnement vous sera garanti pour de longues années, en respectant un maniement correct et une maintenance régulière.*

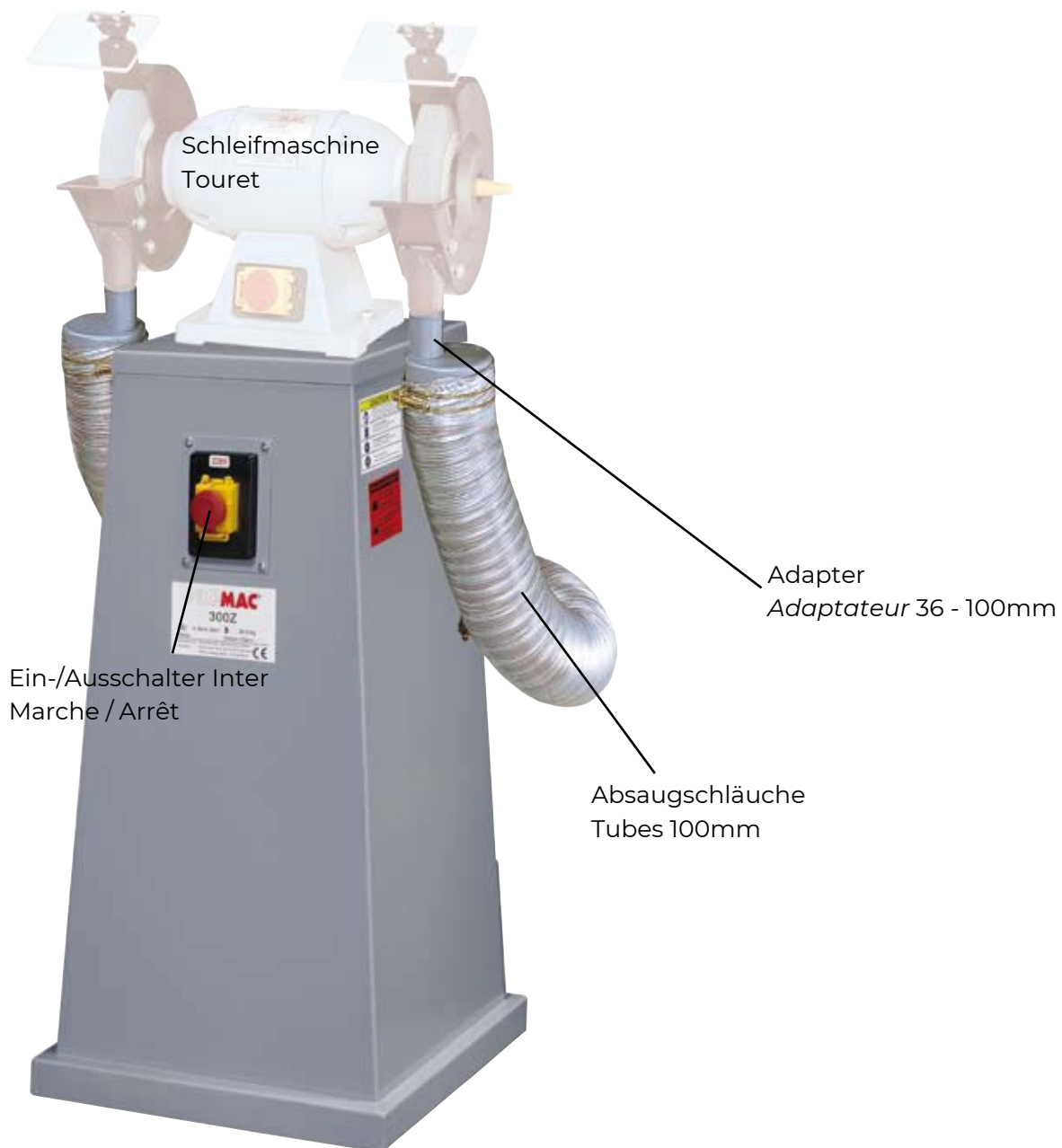
*La machine ne doit être utilisée que par du personnel qui a pris soin d'étudier le manuel d'utilisation, qui comprend et maîtrise son maniement.*

## PARTICULARITÉS

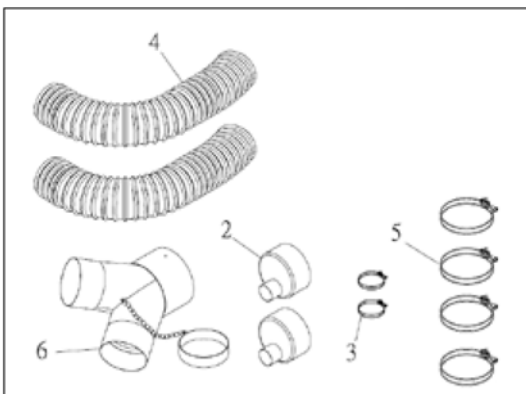
1. Ce modèle a été prévu pour l'utilisation avec un touret et pour l'aspiration de la poussière de ponçage.
2. La machine a été fabriquée avec une précision qui permet avec facilité de multiples utilisations aux opérateurs spécialisés.

## MASCHINENBESCHRIEB / DESCRIPTION DE LA MACHINE

Stand mit montierter Schleifmaschine / Stand avec touret monté



## ZUBEHÖRSATZ / JEU D'ACCESSOIRES



|   |   |   |
|---|---|---|
| 2 | Adapter / Adaptateur 36 - 100mm                                   | 2 |
| 3 | Briede / Colliers Dia 36mm  | 2 |
| 4 | Aluminiumrohr / Tuyaux alu 100mm                                  | 2 |
| 5 | Briede / Colliers Dia 100mm                                       | 4 |
| 6 | Hosenstück / Adaptateur en Y 100mm<br>mit Deckel / avec couvercle | 1 |



## STAUBSACK / SAC FILTRE

Der anfallende Schleiftstaub wird von dem Staubsack im Innern des Standfusses aufgefangen.

Der Staubsack ist mit einer Briede am Rohr befestigt.

Staubsack leeren:

Die Briede lösen, Staubsack entfernen und Schleiftstaub gemäss den Entsorgungsvorschriften entsorgen.

Den Staubsack reinigen damit eine einwandfreie Filtration gewährleistet ist.



*La poussière de ponçage est récupérée dans le sac filtre en toile, à l'intérieur du socle. Ce sac filtre est attaché à l'aide d'un collier.*

*Vidage du sac filtre:*

*Desserrer le collier, enlever-le sac et jeter la poussière selon les règles d'élimination des déchets.*

*Nettoyer le sac filtre, afin d'obtenir une filtration impeccable.*

## WARTUNG

Nachstehend sind die wichtigsten Wartungseingriffe angeführt, die in tägliche, wöchentliche, monatliche und halbjährliche Eingriffe unterteilt werden können. Die Nichteinhaltung der vorgesehenen Arbeiten bedingt einen vorzeitigen Verschleiss und geringere Leistung der Maschine.

### TÄGLICHE WARTUNG

- Allgemeine Reinigung der Maschine von angefallendem Schleifstaub.
- Funktionieren der Schutzabdeckungen kontrollieren.

### WÖCHENTLICHE WARTUNG

- Allgemeine, sorgfältige Reinigung der Maschine von angefallendem Schleifstaub.
- Schutzabdeckungen auf Funktion und allfällige Defekte kontrollieren.

### MONATLICHE REINIGUNG

- Alle Schrauben nachziehen.
- Schutzabdeckungen und Vorrichtungen auf ihre Integrität kontrollieren.

### AUSSERORDENTLICHE WARTUNG

Die ausserordentliche Wartung ist vom Fachpersonal durchführen zu lassen. Es empfiehlt sich auf jeden Fall, sich an Ihren Maschinenhändler zu wenden.

Als ausserordentliche Wartung ist auch die Wiederherstellung der Schutzabdeckungen und Sicherheitsvorrichtungen anzusehen.

### AUSSERBETRIEBSETZUNG

Wenn die Absauganlage längere Zeit nicht verwendet wird, empfiehlt es sich:

- den elektrischen Netzstecker zu ziehen.
- die Maschine sorgfältig zu reinigen und ausreichend zu konservieren.
- falls erforderlich, die Maschine mit einer Plane zuzudecken.

## ENTSORGUNG

### Allgemeine Vorschriften

Bei der endgültigen Abrüstung und Verschrottung der Maschine muss der Art und der Zusammensetzung der zu entsorgenden Materialien Rechnung getragen werden. Dies bedeutet im Einzelnen:

- Eisenhaltige Materialien und Gusseisen, die allerdings immer nur aus Metall bestehen, bei welchem es sich um einen sekundären Rohstoff handelt, müssen, vorbehaltlich der Vergütung der enthaltenen Bestandteile, den zur Einschmelzung ermächtigten Eisenwerken übergeben werden.
- Die elektrischen Bestandteile, einschliesslich Netzkabel und elektronisches Material, welches als dem städtischen Müll assimilierbar eingestuft wird, kann direkt der Verwaltung der Müllabfuhr übergeben werden.
- Für die gebrauchten Mineral-, synthetischen oder gemischten Öle, wasserlöslichen Öle und Fette, bei welchen es sich um Spezialmüll handelt, muß man sich zwecks Lagerung, Transport und anschliessender Entsorgung an das Konsortium für Gebrauchtöle wenden.

**Anmerkung:** Da die Vorschriften und Gesetze für die Entsorgung in dauerndem Wandel begriffen sind und daher Änderungen und Neubestimmungen unterliegen, ist der Verwender angehalten, sich über die jeweiligen Vorschriften zur Abrüstung der Werkzeugmaschinen zu unterrichten, die von den oben genannten Normen abweichen können.

Die angeführten Hinweise sind in jedem Fall als allgemein und rein richtungsweisend anzusehen.

## MAINTENANCE

Les interventions de maintenance, journalières, hebdomadaires, mensuelles et semi-annuelles, à prévoir, sont indiquées ci-après. Ne pas effectuer régulièrement ces travaux serait une cause d'usure prématurée de la machine et d'un rendement moins important.

### ENTRETIEN JOURNALIER

- Nettoyage général de la machine de tous les copeaux qui s'y trouvent.
- Contrôler l'état des carters de protection et le fonctionnement du contacteur d'arrêt .

### ENTRETIEN HEBDOMADAIRE

- Nettoyage général de la machine de tous les copeaux qui s'y trouvent.
- Contrôler l'état des carters de protection, le fonctionnement du contacteur d'arrêt , et remédier aux défauts éventuellement constatés.

### ENTRETIEN MENSUEL

- Resserrer toute la visserie.
- Vérifier l'état des carters de protection et de tous les équipements. Effectuer les réparations ou réglages éventuellement nécessaires.

### ENTRETIEN EXCEPTIONNEL

Les interventions d'entretien exceptionnel sont à faire par du personnel qualifié. Il est conseillé, dans tous les cas, d'avoir recours à l'assistance du vendeur de la machine.

Cet entretien exceptionnel inclut le remplacement des carters de protection et des équipements de sécurité montés sur la machine.

### MISE AU REPOS

Si la machine doit rester inutilisée pendant une longue période, il est conseillé de:

- Débrancher la prise de raccordement au réseau.
- Nettoyer soigneusement la machine pour lui conserver toutes ses qualités.
- Si nécessaire, la couvrir à l'aide d'une bâche.

## ELIMINATION DES DÉCHETS

### Mesures générales

Lors du démontage final de tous les équipements de la machine, et de sa mise à la ferraille, il faut tenir compte du mode et des conditions de mise au rebut des différents matériaux. En détail cela signifie:

- Tous les métaux qui ne contiennent que du fer et de la fonte sont à diriger vers la fonderie pour leur réemploi.
- Les éléments électriques, y compris les câbles et le matériel électronique, assimilables à des déchets ménagers, sont à remettre à l'organisme de traitement de ces déchets qui sera chargé de les sérier.
- Les huiles minérales, les huiles synthétiques, les huiles solubles, et les graisses, sont des déchets spéciaux qui sont à remettre au consortium des huiles usées, qui sera chargé de leur élimination.

**Remarques:** Etant donné que les directives et les lois, relatives à l'élimination des déchets, sont en permanence-sujettes à des modifications, l'utilisateur est tenu de se conformer à toute nouvelle règle concernant la mise au rebut de sa machine, même si elle diffère de ce qui est dit plus haut. Les directives données ne le sont, dans tous les cas, qu'à titre indicatif et dans un but d'information générale.

## ELEKTR. ANLAGE / SCHEMA ELECTRIQUE

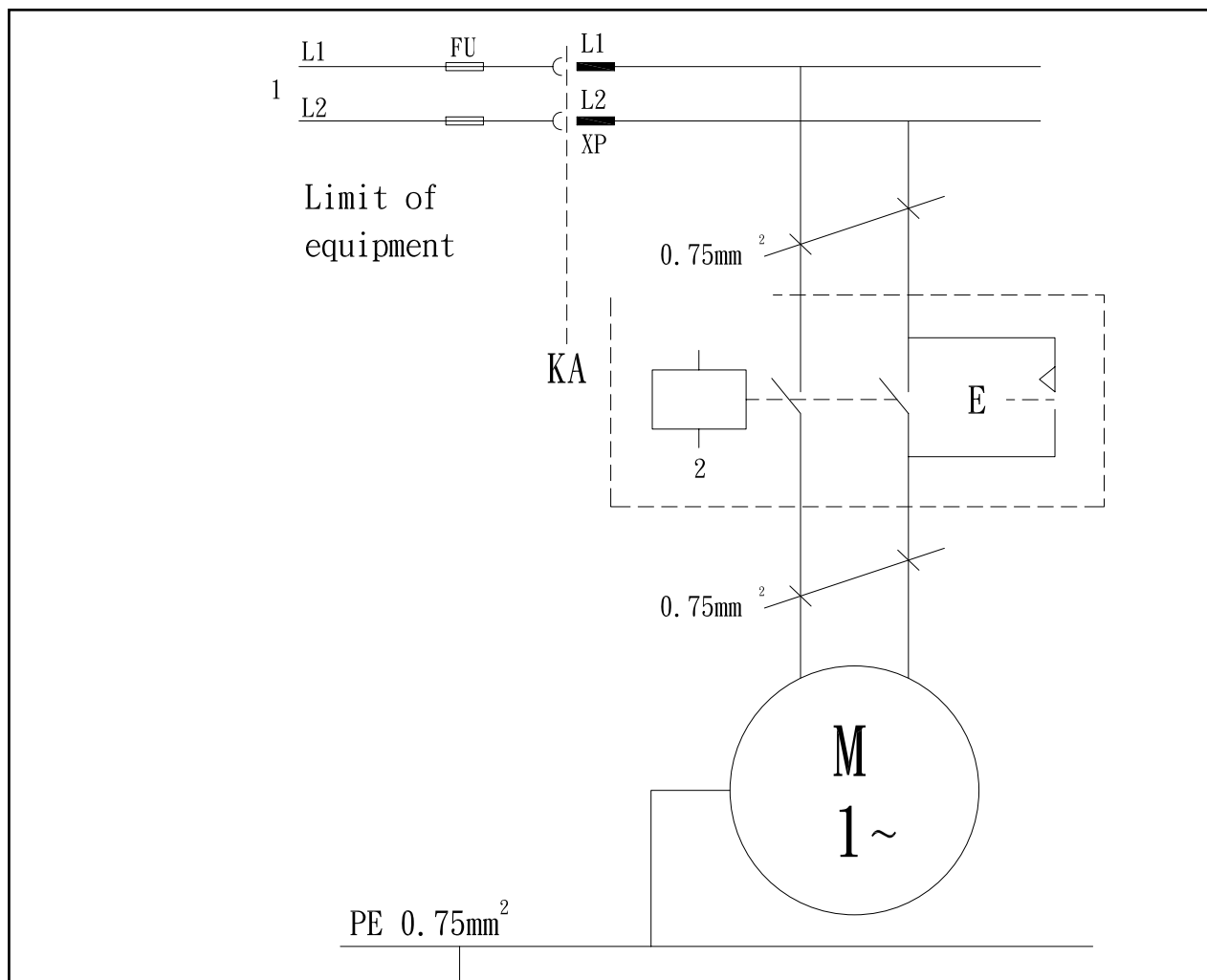
300Z

**Elektrischer Anschluss**

Das Elektroschema enthält die notwendigen Angaben für den korrekten Anschluss der Maschine ans Netz. Der Anschluss des Netzkabels muss von einem Fachmann ausgeführt werden.

**Montage électrique**

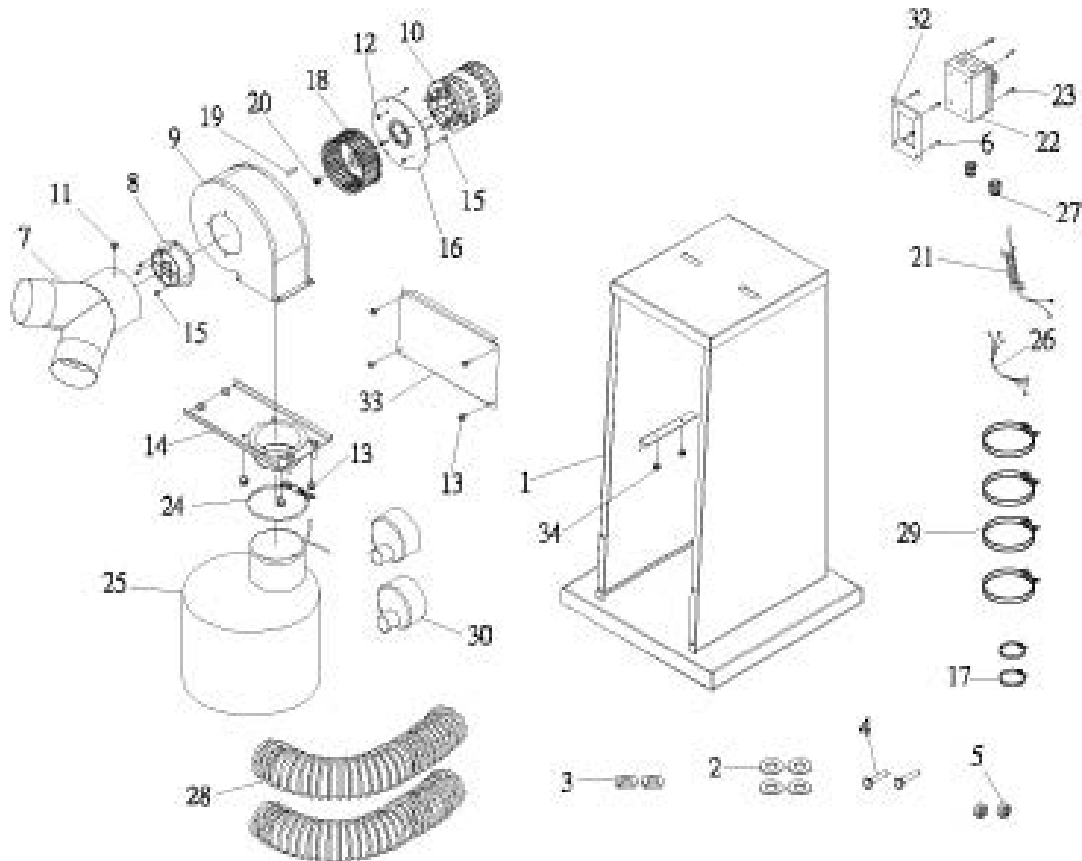
Le schéma électrique contient les indications nécessaires au raccordement correct de la machine sur le réseau. Tous changements de branchement du câble électrique doivent être faits par un électricien.


**STÜCKLISTE DER ELEKTRISCHEN ANLAGE /  
LISTE DES COMPOSANTS DE L'INSTALLATION ÉLECTRIQUE**

| KZ Ref. | Funktion<br>Fonction        | Tech. Daten Données<br>techniques | Stk<br>Pcs | Hersteller<br>Producteur | Bemerkunge<br>n Remarque |
|---------|-----------------------------|-----------------------------------|------------|--------------------------|--------------------------|
| 1       | Netzstecker / <i>Fiche</i>  | 230V, 10A                         | 1          |                          | VDE, SEV                 |
| 1       | Netzkabel / <i>Câble</i>    | H05VVF 1.0mm2x3Cx6L               | 1          |                          | VDE, SEV                 |
| KA      | Schalter<br>Interrupteur    | AC 230V/10A                       | 1          | KM K2                    | VDE                      |
| M       | Motor / <i>Moteur</i>       | AC 230V/ 8P, 0.55KW               | 1          |                          | CE                       |
| FU      | Netzschutz / <i>Fusible</i> | AC 230V/10A                       | 1          |                          |                          |
| PE      | Erdung / <i>Terre</i>       |                                   |            |                          |                          |

## ERSATZTEILLISTE / LISTE DES PIECES

300Z



|         |                  |  |
|---------|------------------|--|
| 1.....  | PM-300201ZG..... | Stand / Socle                                  |
| 2.....  | PM-300202.....   | Scheibe / Rondelle                             |
| 3.....  | PM-300203.....   | Scheibe / Rondelle                             |
| 4.....  | PM-300204.....   | Schraube / Vis                                 |
| 5.....  | PM-300205.....   | Mutter / Ecrou                                 |
| 6.....  | PM-300206.....   | Schraube / Vis                                 |
| 7.....  | PM-201701G.....  | Hosenstück / Adaptateur Y                      |
| 8.....  | PM-300208G.....  | Anschluss / Adaptateur                         |
| 9.....  | PM-300209.....   | Gehäuse / Carcasse                             |
| 10..... | PM-250017Z.....  | Motor / Moteur                                 |
| 11..... | PM-300211.....   | Schraube / Vis                                 |
| 12..... | PM-300212.....   | Mutter / Ecrou                                 |
| 13..... | PM-300213.....   | Schraube / Vis                                 |
| 14..... | PM-300214G.....  | Flansch / Flasque                              |
| 15..... | PM-300215.....   | Schraube / Vis                                 |
| 16..... | PM-300216.....   | Platte / Flasque                               |
| 17..... | PM-210705.....   | Briede / Collier 36mm                          |
| 18..... | PM-250015.....   | Lüfterrad / Ventilateur                        |
| 19..... | PM-300219.....   | Keil / Clavette                                |
| 20..... | PM-300220.....   | Mutter / Ecrou                                 |
| 21..... | PM-300221.....   | Netzkabel / Câble                              |
| 22..... | PM-210078.....   | Schalter / Interrupteur                        |
| 23..... | PM-300223.....   | Schraube / Vis                                 |
| 24..... | PM-300224.....   | Briede / Collier                               |
| 25..... | PM-300225.....   | Staubbeutel / Sac                              |
| 26..... | PM-300226.....   | Kabel / Câble                                  |
| 27..... | PM-300227.....   | Verschraubung / Raccord                        |
| 28..... | PM-210703.....   | Aluminiumschlauch / Tube aluminium, 100x1800mm |
| 29..... | PM-344047.....   | Briede / Collier 100mm                         |
| 30..... | PM 210704G.....  | Adapter / Adaptateur 100-36mm                  |
| 32..... | PM-300232G.....  | Schalterplatte / Support inter                 |
| 33..... | PM-300233G.....  | Abdeckung / Couvercle                          |
| 34..... | PM-300234.....   | Mutter / Ecrou                                 |



## ENVIRONMENTAL PROTECTION

Protect the environment.

Your appliance contains valuable materials which can be recovered or recycled. Please leave it at a specialized institution.



This symbol indicates separate collection for electrical and electronic equipment required under the WEEE Directive (Directive 2012/19/EC) and is effective only within the European Union.

---

### UMWELTSCHUTZ

Schützen Sie die Umwelt!

Ihr Gerät enthält mehrere unterschiedliche, wiederverwertbare Werkstoffe.

Bitte entsorgen Sie es nur an einer spezialisierten Entsorgungsstelle.



Dieses Symbol verweist auf die getrennte Sammlung von Elektro- und Elektronikgeräten, gemäß Forderung der WEEE-Richtlinie (2012/19/EU). Diese Richtlinie ist nur innerhalb der Europäischen Union wirksam.

---

### PROTECTION DE L'ENVIRONNEMENT

Protégez l'environnement !

Votre appareil comprend plusieurs matières premières différentes et recyclables. Pour éliminer l'appareil usagé, veuillez l'apporter dans un centre spécialisé de recyclage des appareils électriques.



Ce symbole indique une collecte séparée des équipements électriques et électroniques conformément à la directive DEEE (2012/19/UE). Cette directive n'est efficace que dans l'Union européenne.



## WARRANTY / GARANTIE

TOOL FRANCE guarantees that the supplied product(s) is/are free from material defects and manufacturing faults.

This warranty does not cover any defects which are caused, either directly or indirectly, by incorrect use, carelessness, damage due to accidents, repairs or inadequate maintenance or cleaning as well as normal wear and tear.

Further details on warranty (e.g. warranty period) can be found in the General Terms and Conditions (GTC) that are an integral part of the contract.

These GTC may be viewed on the website of your dealer or sent to you upon request.

TOOL FRANCE reserves the right to make changes to the product and accessories at any time.

---

TOOL FRANCE garantiert, dass das/die von ihr gelieferte/n Produkt/e frei von Material- und Herstellungsfehlern ist.

Diese Garantie deckt keinerlei Mängel, Schäden und Fehler ab, die - direkt oder indirekt - durch falsche oder nicht sachgemäße Verwendung, Fahrlässigkeit, Unfallschäden, Reparaturen oder unzureichende Wartungs- oder Reinigungsarbeiten sowie durch natürliche Abnutzung durch den Gebrauch verursacht werden.

Weitere Einzelheiten zur Garan können den allgemeinen Geschäftsbedingungen (AGB) entnommen werden.

Diese können Ihnen auf Wunsch per Post oder Mail zugesendet werden.

TOOL FRANCE behält sich das Recht vor, jederzeit Änderungen am Produkt und am Zubehör vorzunehmen.

---

TOOL FRANCE garantit que le/les produit(s)fourni(s) est/sont exempt(s) de défauts matériels et de défauts de fabrication.

Cette garantie ne couvre pas les défauts, dommages et défaillances causés, directement ou indirectement, par l'utilisation incorrecte ou inadéquate, la négligence, les dommages accidentels, la réparation, la maintenance ou le nettoyage incorrects et l'usure normale.

Vous pouvez trouver de plus amples détails sur la garantie dans les conditions générales (CG).

Les CG peuvent être envoyées sur demande par poste ou par e-mail.

TOOL FRANCE se réserve le droit d'effectuer des changements sur le produit et les accessoires à tout moment.

# UK DECLARATION OF CONFORMITY

Edition March 2024

Product:

**Dust Collection Stand**

Model:

**300Z**

Brand:

**PROMAC**

Authorized Representative:

**TOOL FRANCE**

Unit 1a Stepnell Park

Off Lawford Road

Rugby

CV21 2UX

United Kingdom

We hereby declare that this product complies with the regulations:

**Supply of Machinery (Safety) Regulations 2006**

**Electromagnetic Compatibility Regulations 2004**

**RoHS Regulations 2011**

designed in consideration of the standards:

**EN ISO 12100:2010**

**EN 60204-1:2006+AC:2010**

**EN 55011:2009/A1:2011**

**EN61000-6-4:2007/A1:2011**

Responsible for the documentation / Dokumentations-Verantwortung / Responsable de la documentation :



**JÉRÔME GERMAIN**

GENERAL MANAGER

DIRECTEUR GÉNÉRAL

**N° de série / serial number :**

At lisses / Hergestellt in / Fait à Lisses

Date :



**CE-CONFORMITY DECLARATION  
CE-KONFORMITÄTSERKLÄRUNG  
DÉCLARATION DE CONFORMITÉ CE**

Edition March 2024

Product / Produkt / Produit:

Stand / Standfuss / Socle

**300Z**

Brand / Marke / Marque:

**PROMAC**

Manufacturer or authorized representative / Hersteller oder Bevollmächtigter/ Fabricant ou son mandataire:

TOOL FRANCE

9 Rue des Pyrénées, 91090 LISSES, France

We hereby declare that this product complies with the regulations

Wir erklären hiermit, dass dieses Produkt der folgenden Richtlinie entspricht

Par la présente, nous déclarons que ce produit correspond aux directive suivantes

**2006/42/EC**

Machinery Dir / Maschinenrichtlinie / Machines

**2004/108/EC**

electromagnetic compatibility / elektromagnetische Verträglichkeit / compatibilité électromagnétique

**2011/65/EU**

RoHS directive / RoHS-Richtlinie / Directive RoHS

designed in consideration of the standards

und entsprechend folgender zusätzlicher Normen entwickelt wurde

et été développé dans le respect des normes complémentaires suivantes

**EN ISO 12100 : 2010**

**EN 60204-1 : 2006+AC:2010**

**EN 55011 : 2009 / A1 : 2011**

**EN 61000-6-4 : 2007 / A1 : 2011**

Original instruction manual / Original-Bedienungsanleitung / Notice d'instruction Originale

Responsible for the documentation / Dokumentations-Verantwortung / Responsable de la documentation :



**JÉRÔME GERMAIN**

GENERAL MANAGER

DIRECTEUR GÉNÉRAL

**N° de série / serial number :**

At lisses / Hergestellt in / Fait à Lisses

Date :