

# 316E

## WHEEL GRINDER DOPPELSCHLEIF MASCHINE TOURET MEULE/MEULE

### Bedienungsanleitung Index

- 2 CE-Konformitätszertifikat
- 5-6 Sicherheitsvorschriften
- 7 Technische Daten, Maschinenbeschreibung
- 8 Auspack und Kontrollliste
- 9 Zusammenbau - Adapter mit Zubehör
- 10 Ersetzen der Schleifscheibe
- 17 Elektroschema
- 17 Ersatzteilzeichnung
- 18 Ersatzteilliste
- 20 Standfuss zum Bandschleifer
- 21 Garantieschein

### Mode d'emploi Sommaire

- 2 Déclaration CE de Conformité
- 10-11 Consignes de sécurité
- 12 Caractéristiques techniques, Présentation de la machine
- 13 Déballage et détail des pièces
- 14 Montage de la brosse métallique et du disque à polir
- 15 Remplacement de la meule (CH)
- 16 Remplacement de la meule (F)
- 17 Schéma électrique
- 17 Vue éclatée
- 18 Liste des pièces de rechange
- 20 Socle du touret
- 21 Bon de garantie



[www.promac.fr](http://www.promac.fr)


**TOOL FRANCE**


## ALLGEMEINE SICHERHEITSVORSCHRIFTEN

**Hinweis: Die Nicht-Beachtung dieser Anweisungen kann schwere Verletzungen zur Folge haben.**

Wie bei allen Maschinen sind auch bei dieser Maschine beim Betrieb und der Handhabung maschinentypische Gefahren gegeben. Die aufmerksame Bedienung und der richtige Umgang mit der Maschine verringern wesentlich mögliche Unfallgefahren. Werden die normalen Vorsichtsmassnahmen missachtet, sind Unfallgefahren für den Bedienenden unausweichlich.

Die Maschine wurde nur für die gegebenen Verwendungsarten angelegt. Wir legen Ihnen dringend nahe, die Maschine weder abgeändert noch in einer Art und Weise zu betreiben, für die sie nicht ausgelegt wurde.

Sollten Sie Fragen zum Betrieb der Maschine haben, wenden Sie sich bitte zuvor an den Händler, der Ihnen weiterhelfen kann, wenn Ihnen die Bedienungsanleitung keinen Aufschluss gibt.

## ALLGEMEINE REGELN ZUM SICHEREN UMGANG MIT MASCHINEN

1. Zur eigenen Sicherheit immer erst die Bedienungsanleitung lesen, bevor die Maschine in Betrieb gesetzt wird.  
Die Maschine, deren Bedienung und Betriebsgrenzen kennenlernen, sowie deren spezifische Gefahren erkennen.
2. Schutzabdeckungen in betriebsfähigem Zustand halten und nicht abbauen.
3. Elektrisch betriebene Maschinen mit einem Netzanschlusstecker mit Schutzkontakt immer an eine Steckdose mit Schutzkontakt (Erdung) anschliessen. Werden Zwischenstecker ohne Schutzkontakt verwendet, muss der Schutzkontaktanschluss zur Maschine unbedingt hergestellt werden. Die Maschine niemals ohne Schutzkontaktanschluss (Erdung) betreiben.
4. Lose Spannhebel oder Schlüssel immer von der Maschine entfernen. Ein Verhalten entwickeln, dass immer vor dem Einschalten der Maschine geprüft wird, ob alle losen Bedienelemente entfernt wurden.
5. Arbeitsbereich hindernisfrei halten. Verstellte Arbeitsbereiche und Arbeitsflächen fordern Unfälle gerade zu heraus.
6. Maschine nicht in gefährvoller Umgebung betreiben. Angetriebene Maschine nicht in feuchten oder nassen Räumen betreiben oder diese dem Regen aussetzen. Arbeitsfläche und Bereich immer gut beleuchten.
7. Kinder und Besucher von der Maschine fernhalten. Kinder und Besucher immer in sicherem Abstand zum Arbeitsbereich halten.
8. Die Werkstatt oder den Arbeitsraum vor unbefugtem Betreten absichern. Kindersicherungen in Form von verschliessbaren Riegeln, absperrbaren Hauptschaltern etc. anbringen.
9. Maschine nicht überlasten. Die Arbeitsleistung der Maschine wird besser und der Betrieb sicherer, wenn diese in den Leistungsbereichen betrieben wird, für welche sie ausgelegt ist.
10. Anbaugeräte nicht für Arbeiten einsetzen, für welche sie nicht ausgelegt sind.
11. Richtige Arbeitskleidung tragen; lose Kleidung, Handschuhe, Halstücher, Ringe, Hals- oder Handketten oder anderen Schmuck vermeiden. Diese könnten sich in bewegenden Maschinenteilen verfangen. Schuhe mit rutschfesten Sohlen tragen. Eine Kopfbedeckung tragen, die lange Haare vollständig abdeckt.
12. Immer eine Schutzbrille tragen. Hier gemäss den Unfallverhütungsvorschriften verfahren. Ebenso eine Staubmaske bei Arbeiten mit Staubanfall tragen.
13. Auf Standsicherheit achten. Fussstellung und körperliche Balance immer so halten, dass der sichere Stand gewährleistet ist.

## ALLGEMEINE SICHERHEITSVORSCHRIFTEN

14. Maschine immer in einwandfreiem Zustand halten. Hierzu die Schleifscheiben sauber für die optimale Leistung halten. Die Betriebsanweisung für die Reinigung, das Schmieren und den Wechsel von Anbaugeräten beachten.
15. Maschine immer vom Netz trennen, bevor Wartungsarbeiten oder der Wechsel von Maschinenteilen, wie Schleifscheiben etc. erfolgen.
16. Nur das empfohlene Zubehör verwenden. Dazu die Anweisungen in der Bedienungsanleitung beachten. Die Verwendung von ungeeignetem Zubehör birgt Unfallgefahren in sich.
17. Vermeiden Sie ein unbeabsichtigtes Inbetriebsetzen. Immer vor dem Herstellen des Netzanschlusses prüfen, ob der Betriebsschalter in der Stellung "0" (Aus) steht.
18. Schadhafte Maschinenteile prüfen. Beschädigte Schutzvorrichtungen oder andere Teile sollten vor dem weiteren Betrieb einwandfrei repariert oder ausgetauscht werden.
19. Maschine nie während des Betriebs verlassen. Immer die Netzversorgung abschalten. Maschine erst verlassen, wenn diese vollständig zum Stillstand gekommen ist.
20. Alkohol, Medikamente, Drogen: Maschine nie unter Einfluss von Alkohol, Medikamenten oder Drogen bedienen.
21. Sicher stellen, dass die Maschine von der Netzversorgung getrennt ist, bevor Arbeiten an der elektrischen Anlage, am Antriebsmotor etc. erfolgen.

## Hinweise zur Arbeitssicherheit

### Transport der Maschine

1. Die Maschine wiegt 11kg.
2. Für den Transport geeignete Transportmittel verwenden.



**Immer Schutzbrille tragen!**

### Arbeitsplatz

1. Die Beleuchtung und Belüftung des Arbeitsraumes muss ausreichend sein.
2. Die Beleuchtung für ein sicheres Arbeiten muss 300 LUX betragen.

### Lärmpegel

1. Der Lärmpegel der Maschine während des Betriebes liegt unter 75dB.
2. Je nach Material kann sich beim Bohren der Lärm erhöhen. Es ist daher nötig, sich gegen den Lärm zu schützen und geeignete Schutzmaßnahmen vorzunehmen (z.B. Ohrschutz).

### Elektrischer Netzanschluss

1. Das Modell 324E wird mit einem Netzkabel 230V, 50Hz geliefert. Die Anschlüsse sowie Änderungen des Netzanschlusses sind von einem Fachmann gemäss Norm EN60204-1, Punkt 5.3 vorzunehmen.
2. Die Absicherung muss min. 10 A sein.
3. Die genauen elektrischen Daten finden Sie auf dem Typenschild der Maschine und dem elektrischen Plan, der dieser Anleitung beiliegt.
4. **ACHTUNG:** Für alle Service- oder Umrüstarbeiten sowie Reparaturen ist die Maschine vom elektrischen Netz zu trennen (Stecker ausziehen).
5. Das gelb/grüne Erdungskabel ist wichtig für die elektrische Sicherheit. Es ist daher auf die richtige Montage zu achten.

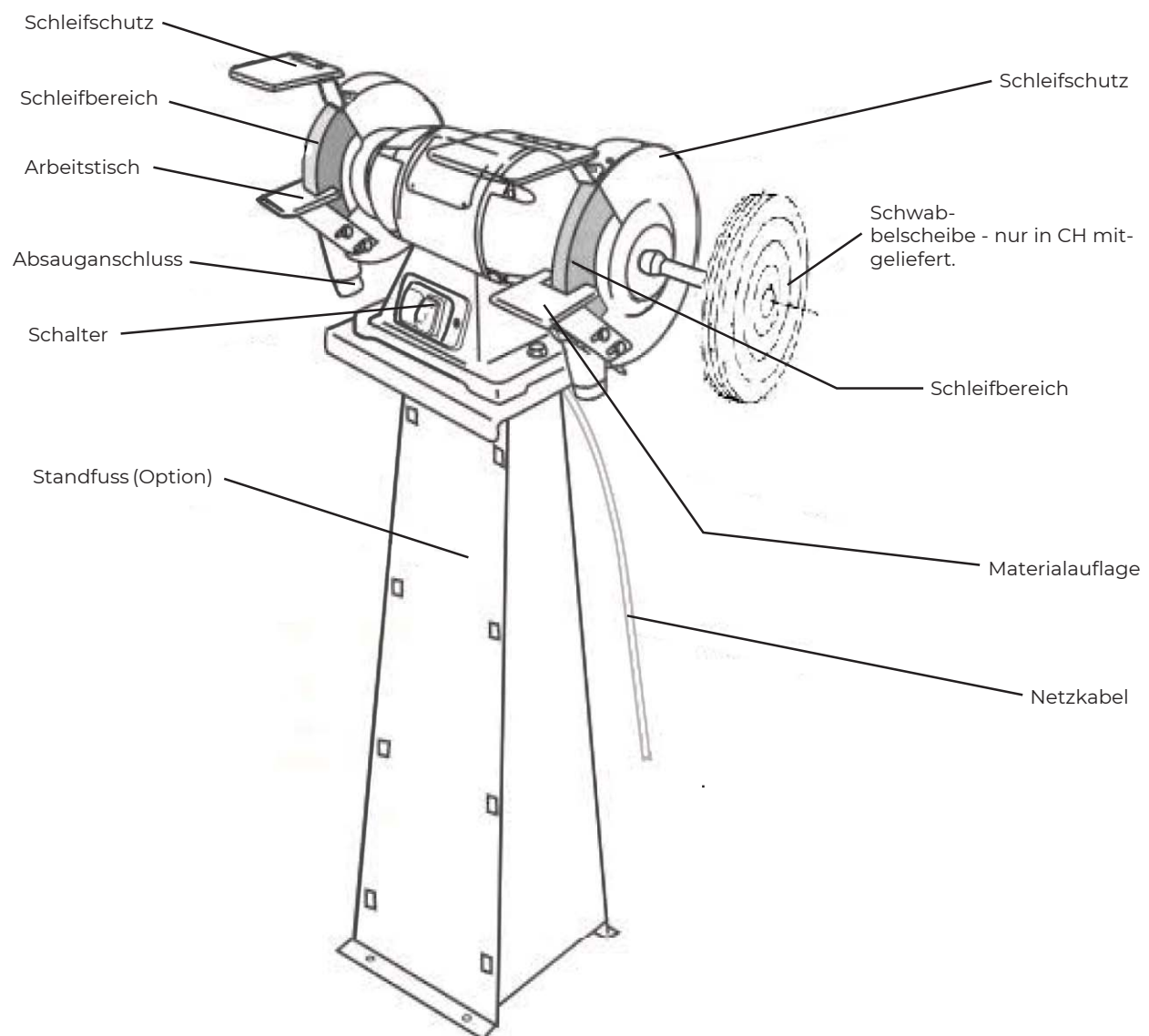
## Technische Daten

Modell	316E
Motor Kw	0.3
Netzanschluss	230 / 50 / 1
Schleifscheibengrösse mm	150 x 25 x 20.0
Drehzahl Upm	2850
Abmessungen (B x T x H) mm	400 x 190 x 270
Höhe mit Standfuss mm (Option Nr. 9399)	1200
Gewicht kg	11.0

**Lärmtest** im Zusammenhang mit dem Punkt 1.7.4 der Maschinenrichtlinien 89/392.

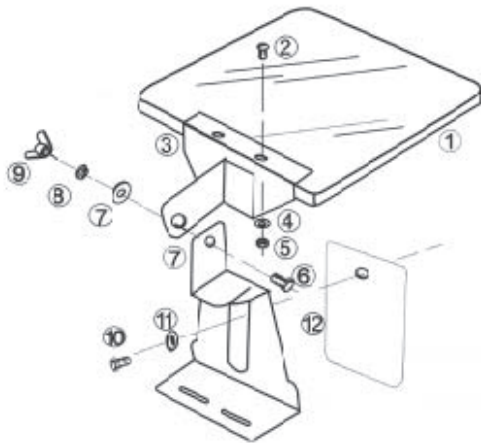
Bei normaler, gleichmässiger Belastung der Schleifmaschine ist der Lärmpegel (IEC 651 - IEC 804) unter 75 dB. Der Pegel kann jedoch bei verschiedenen problematisch schleifbaren Materialien ansteigen, so dass sich das Bedienungspersonal mit einem **Lärmschutz ausrüsten muss**.

## Maschinenbeschreibung

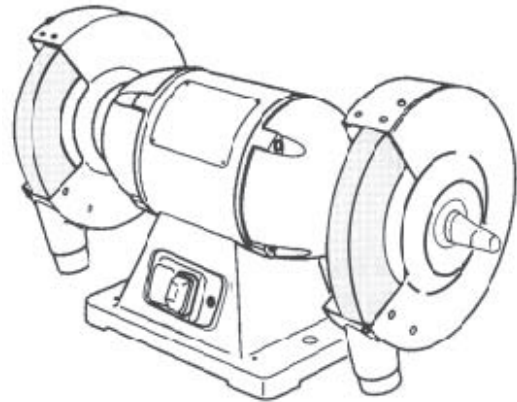


## Kontrollliste Version Schweiz

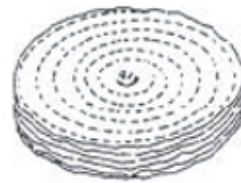
### 1. Plexiglasschutz



Ref. Nr.	Beschreibung	St
1	Plexiglas	2
2	Schraube 3/16" x 1/2"	4
3	Halter	2
4	Unterlagscheibe M5	4
5	Mutter 3/16"	4
6	Schraube 1/4" x 1/2"	2
7	Unterlagscheibe M6	4
8	Federring 1/4"	2
9	Flügelmutter 1/4"	2
10	Schraube M6x8	2
11	Halter	2
12	Funkenschutz	2

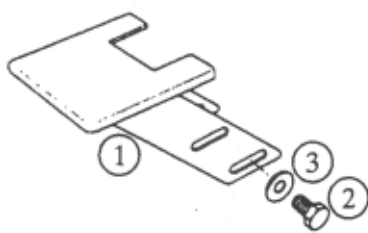


Schleifmaschine



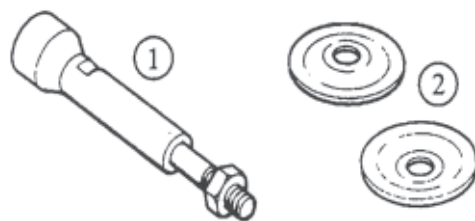
Schwabbelscheibe

### 2. Auflage



Ref. Nr.	Beschreibung	St
1	Auflagetisch	1
2	Schrauben M6x10	4
3	Unterlagsscheiben M6	4

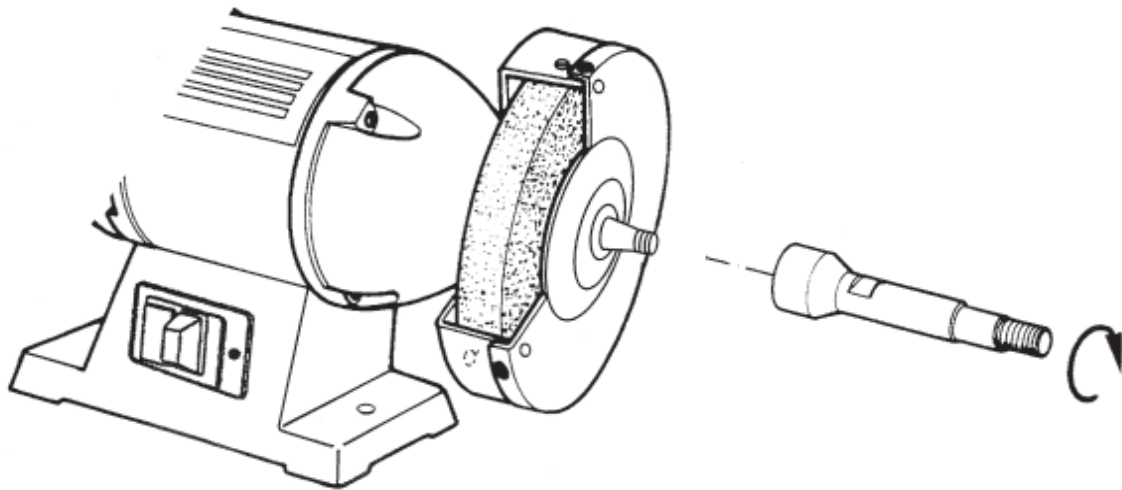
### 3. Adapter, Flansche nur Schweiz



Ref. Nr.	Beschreibung	St
1	Wellenverlängerung	1
2	Scheibenflansch	2

## Zusammenbau - Adapter mit Polierscheibe

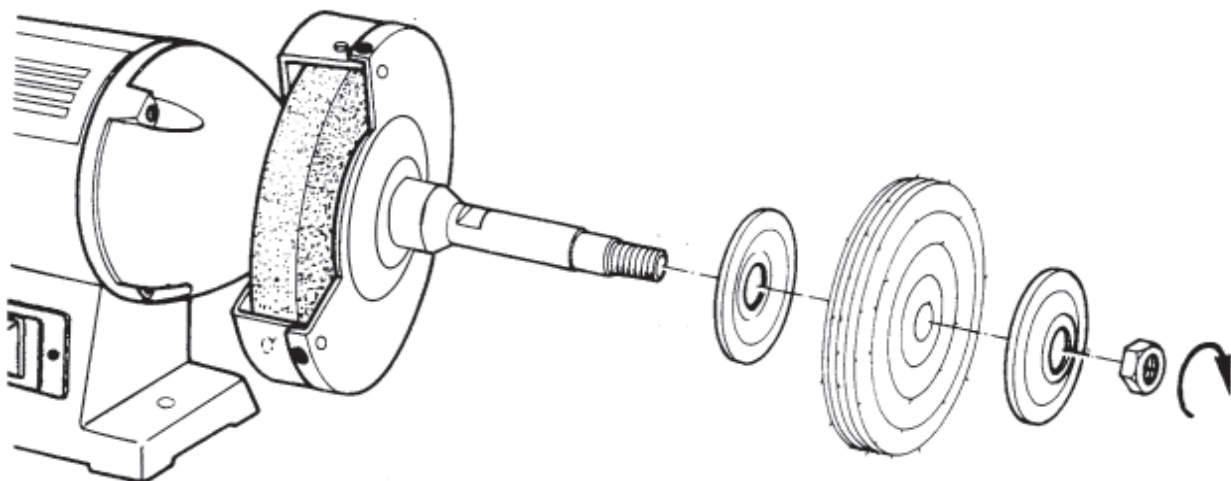
Nur Version Schweiz



Schleifscheibe festhalten und den Adapter montieren.  
Darauf achten, dass der Konus der Maschine und des Adapters sauber sind.



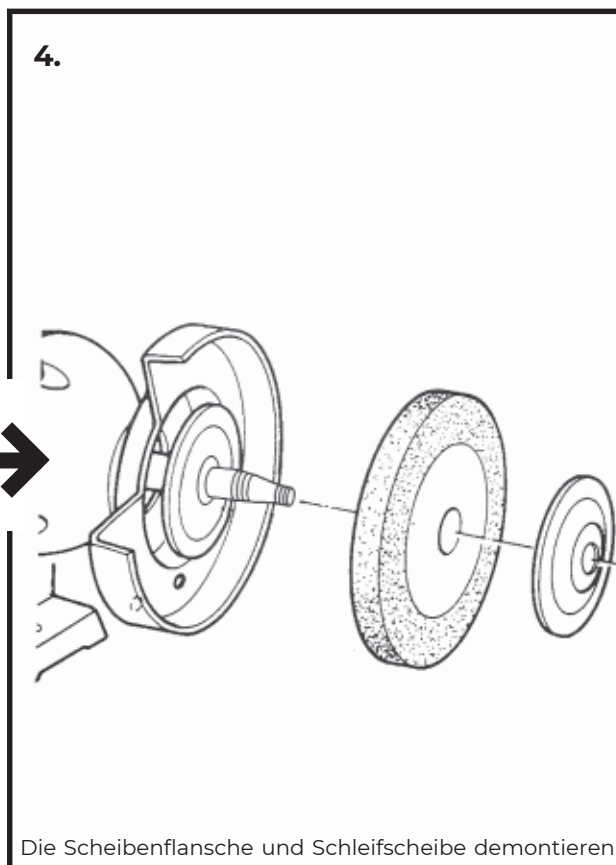
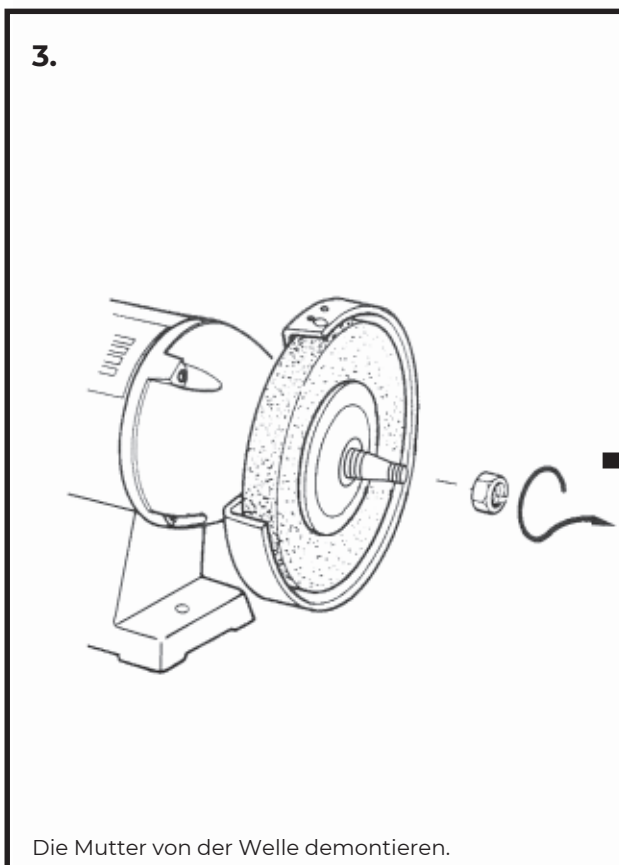
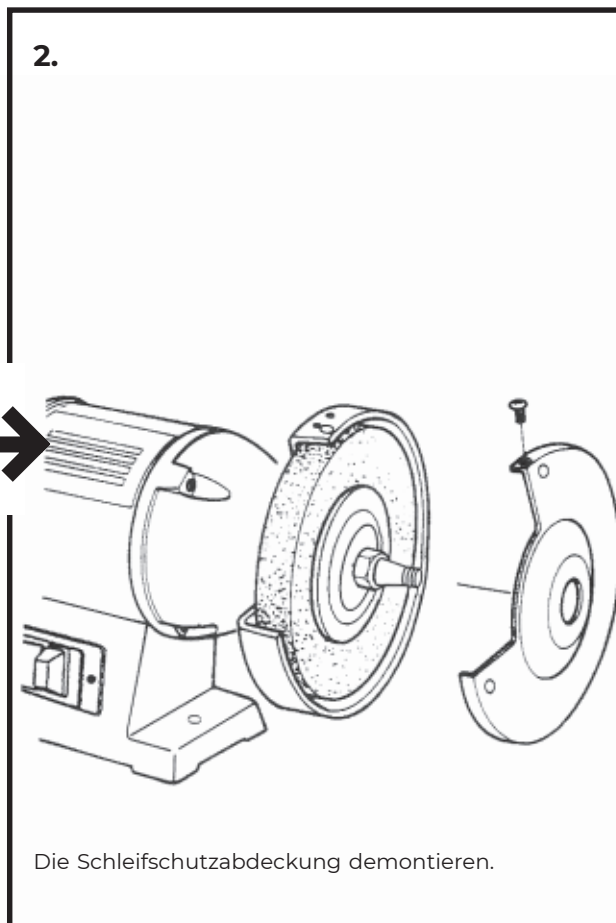
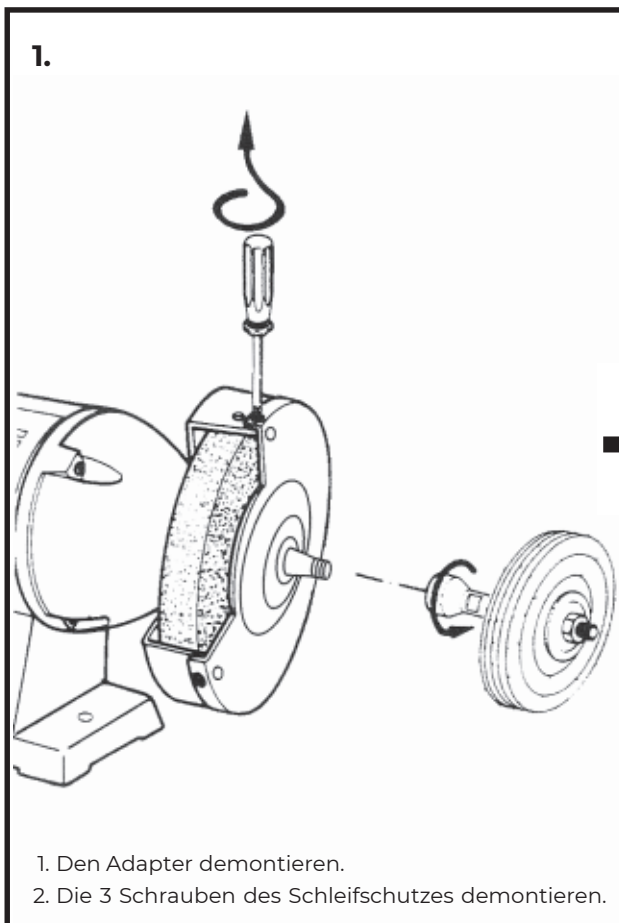
Nur Version Schweiz



Die Polierscheibe wie in Abb. gezeigt montieren.

## Ersetzen der Schleifscheibe

Version Schweiz



Zusammenbau in umgekehrter Weise.



## CONSIGNES GÉNÉRALES DE SÉCURITÉ

**Remarque : le non-respect de ces prescriptions peut entraîner des accidents graves.**

Comme toutes les machines, cette machine présente certains risques caractéristiques inhérents à son fonctionnement et à sa manipulation. L'utilisation attentive et la manipulation correcte de la machine diminuent considérablement les risques d'accidents potentiels. En cas de non-respect des mesures de prudence normales, les risques d'accidents sont inéluctables pour les utilisateurs.

La machine n'a été conçue qu'aux seules fins indiquées. Nous voulons vous faire bien comprendre que la machine ne peut fonctionner ni après avoir été modifiée, ni d'une manière pour laquelle elle n'a pas été conçue.

Si vous avez des questions à propos du fonctionnement de cette machine, n'hésitez pas à vous adresser d'abord au revendeur qui pourra vous conseiller si la notice d'utilisation ne vous donne pas d'éclaircissements.

## CONSIGNES GÉNÉRALES POUR UNE MANIPULATION DES MACHINES EN TOUTE SÉCURITÉ

1. Pour votre sécurité, commencez toujours par lire la notice d'utilisation avant de mettre la machine en service.  
Pour connaître la machine, son utilisation et ses caractéristiques d'exploitation et identifier les risques spécifiques qu'elle présente.
2. Conserver les capots de protection en ordre de marche et ne pas les démonter.
3. Toujours brancher les machines électriques munies d'une fiche mâle de secteur à contact de terre sur une prise femelle à prise de terre (terre). Si l'on utilise une prise intermédiaire sans contact de terre, le branchement à la prise de terre de la machine doit impérativement être établi. Ne jamais faire fonctionner la machine si elle n'est pas reliée électriquement à la terre.
4. Toujours retirer de la machine les leviers de serrage ou clés amovibles. Adopter un comportement consistant à toujours vérifier avant la mise sous tension de la machine si tous les éléments amovibles ont bien été retirés.
5. Eloigner tout obstacle de la plage de travail de la machine. Les plages et plans de travail mal réglés déclenchent immédiatement des accidents.
6. Ne pas faire fonctionner la machine dans un environnement à risques. Ne pas utiliser la machine motorisée dans des salles humides ou ruisselant d'eau et ne pas l'exposer à la pluie. Le plan de travail et la plage de travail doivent être toujours bien éclairés.
7. Tenir les enfants et les visiteurs à l'écart de la machine. Tenir toujours les enfants et les visiteurs à distance de sécurité de la plage de travail.
8. Interdire l'accès de l'atelier ou de la salle de travail aux personnes non autorisées. Installer des sécurités enfants sous la forme de verrous fermant à clé, d'interrupteurs généraux verrouillables, etc.
9. Ne pas surcharger la machine. On améliore le rendement de la machine et la sécurité du fonctionnement si la machine est utilisée dans les limites de puissance pour lesquelles elle a été conçue.
10. Ne pas ajouter d'accessoires supplémentaires en vue d'opérations pour lesquelles ils ne sont pas conçus.
11. Porter des vêtements d'atelier appropriés ; éviter de porter des vêtements amples, des gants, des foulards, des bagues, des chaînes au cou ou aux poignets ou d'autres bijoux. Ils risquent de se prendre dans les éléments mobiles de la machine. Porter des chaussures à semelle antidérapante. Porter un couvre-chef recouvrant entièrement les cheveux longs.
12. Porter en permanence des lunettes de sécurité. Bien respecter les réglementations de prévention des accidents.  
Par ailleurs, porter un masque anti-poussière pour les travaux dégageant de la poussière.
13. Fixer les pièces en les serrant. Pour maintenir la pièce, toujours utiliser un étau ou un dispositif de serrage.  
C'est plus sûr qu'à la main, et les deux mains sont libres pour utiliser la machine.



## CONSIGNES GÉNÉRALES DE SÉCURITÉ

14. Veiller à la stabilité. Toujours conserver la position des pieds et l'équilibre du corps de façon à garantir votre stabilité.
15. Toujours conserver la machine en parfait état. A cet effet, tenir les surfaces de coupe aiguisées et propres pour un rendement optimum. Suivre scrupuleusement la notice d'utilisation pour le nettoyage, le graissage et le remplacement des outils portés.
16. Retirer toujours la fiche de secteur avant de procéder aux interventions de maintenance ou au remplacement d'éléments de la machine tels que la lame de scie, les outils de coupe, etc.
17. N'utiliser que les accessoires recommandés. Pour cela, respecter les instructions figurant dans la notice d'utilisation. L'utilisation d'un accessoire inapproprié est synonyme de risques d'accidents.
18. Eviter toute mise en marche involontaire. Toujours vérifier, avant le branchement au secteur, si l'interrupteur principal se trouve bien en position "0" (Arrêt).
19. Ne jamais monter sur la machine. Des accidents graves peuvent se produire si la machine bascule ou entre en contact avec l'outil de coupe.
20. Vérifier les éléments de machine endommagés. Les dispositifs de sécurité ou autres éléments endommagés doivent être parfaitement réparés ou remplacés avant toute utilisation ultérieure.
21. Ne jamais s'éloigner de la machine en cours de fonctionnement. Toujours couper l'alimentation secteur. Ne s'éloigner de la machine que lorsque cette dernière est complètement à l'arrêt.
22. Alcool, médicaments ou drogues : ne jamais utiliser la machine en étant sous l'influence de l'alcool, de médicaments ou de drogues.
23. S'assurer que la machine est coupée de l'alimentation au secteur avant d'effectuer une intervention sur les circuits électriques, le moteur, etc.

## Consignes relatives à la sécurité du travail

### Transport de la machine

1. La machine pèse 11kg.
2. Utiliser un mode de transport adapté.



### Poste de travail

1. L'éclairage et la ventilation de la salle doivent être suffisants.
2. L'éclairage pour un travail en toute sécurité doit être de 300 LUX.

### Niveau de bruit

1. Le niveau de bruit de la machine en cours d'utilisation est de moins de 75 dB.
2. Selon le matériau employé, le bruit peut augmenter lors de l'opération de ponçage. Il est donc nécessaire de se protéger du bruit et de porter des protections appropriées (par ex. un casque anti-bruit).

### Branchement électrique au secteur

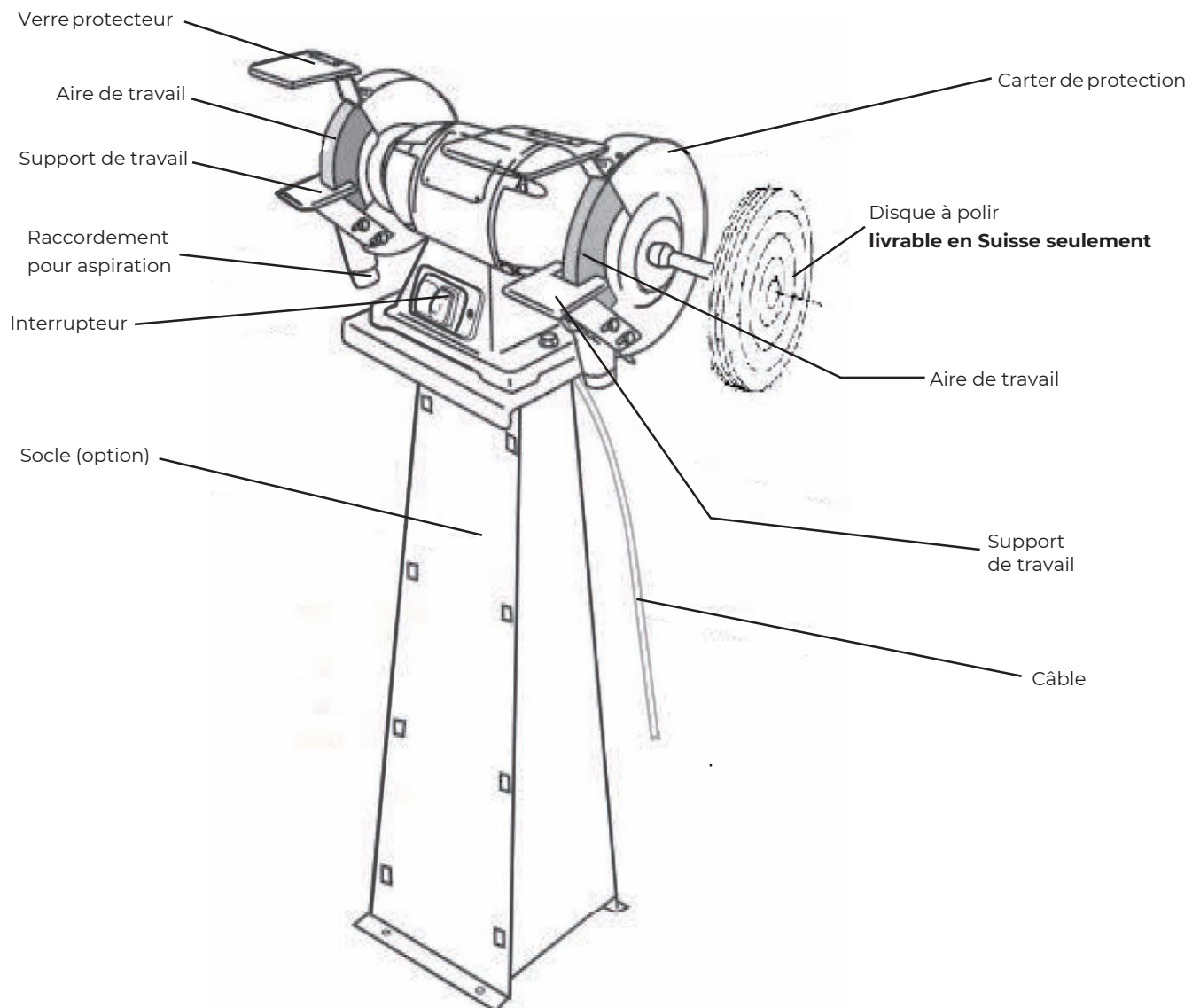
1. La machine 316E est livrée avec un câble de branchement. Le branchement ainsi que les modifications du branchement au secteur doivent être effectués par un spécialiste conformément à la norme EN 60204-1, § 5.3.
2. Le fusible de protection doit être au minimum de 10 A.
3. Vous trouverez les caractéristiques électriques précises sur la plaque signalétique de la machine et sur le schéma électrique joint à la présente notice.
4. **ATTENTION :** Pour toutes les interventions de maintenance ou de modification et les réparations, débrancher la machine (retirer la fiche mâle).
5. Le câble de mise à la terre vert/jaune est important pour la sécurité électrique. Il faut donc vérifier que le branchement est correctement effectué.

## CARACTÉRISTIQUES TECHNIQUES

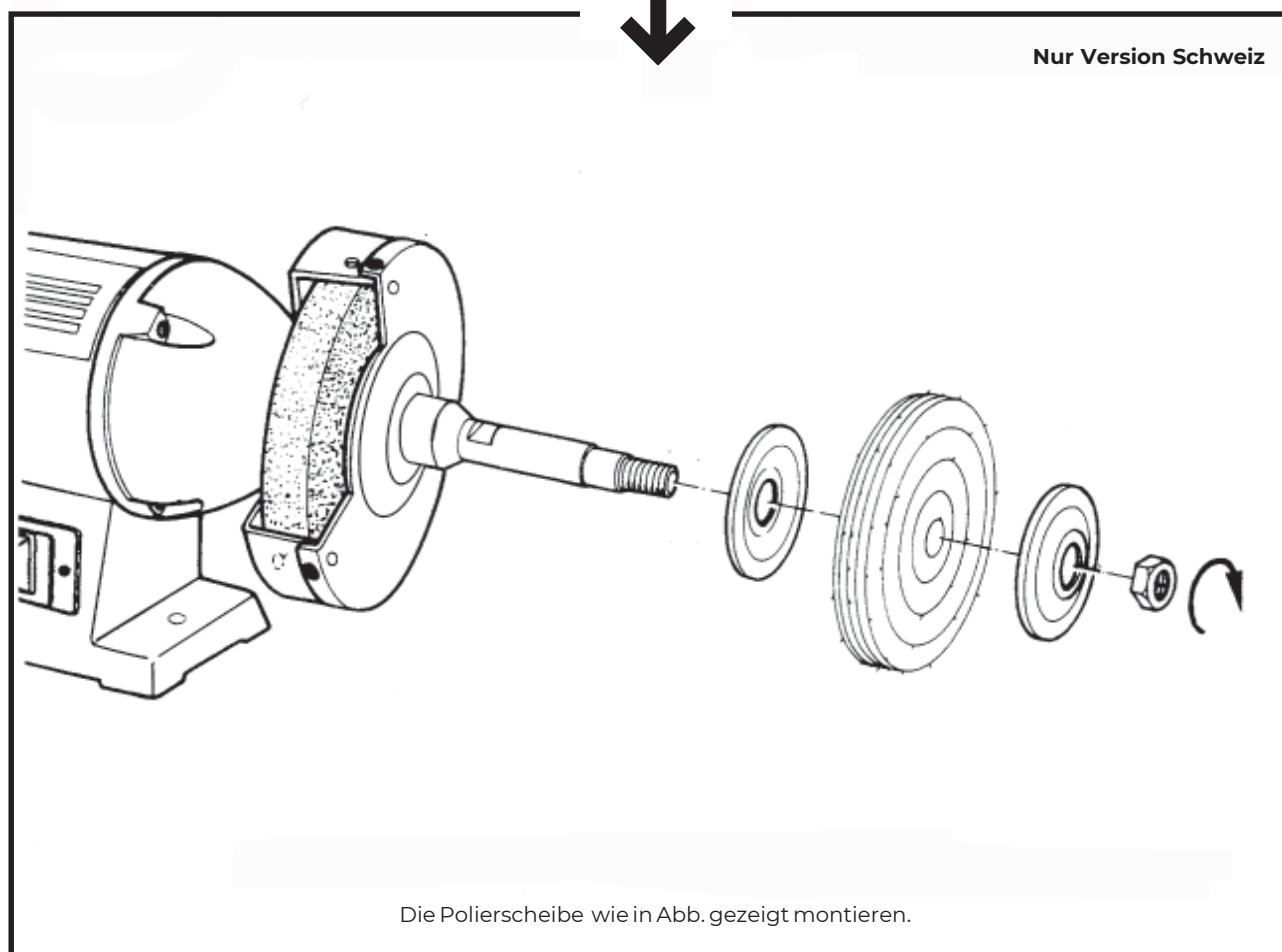
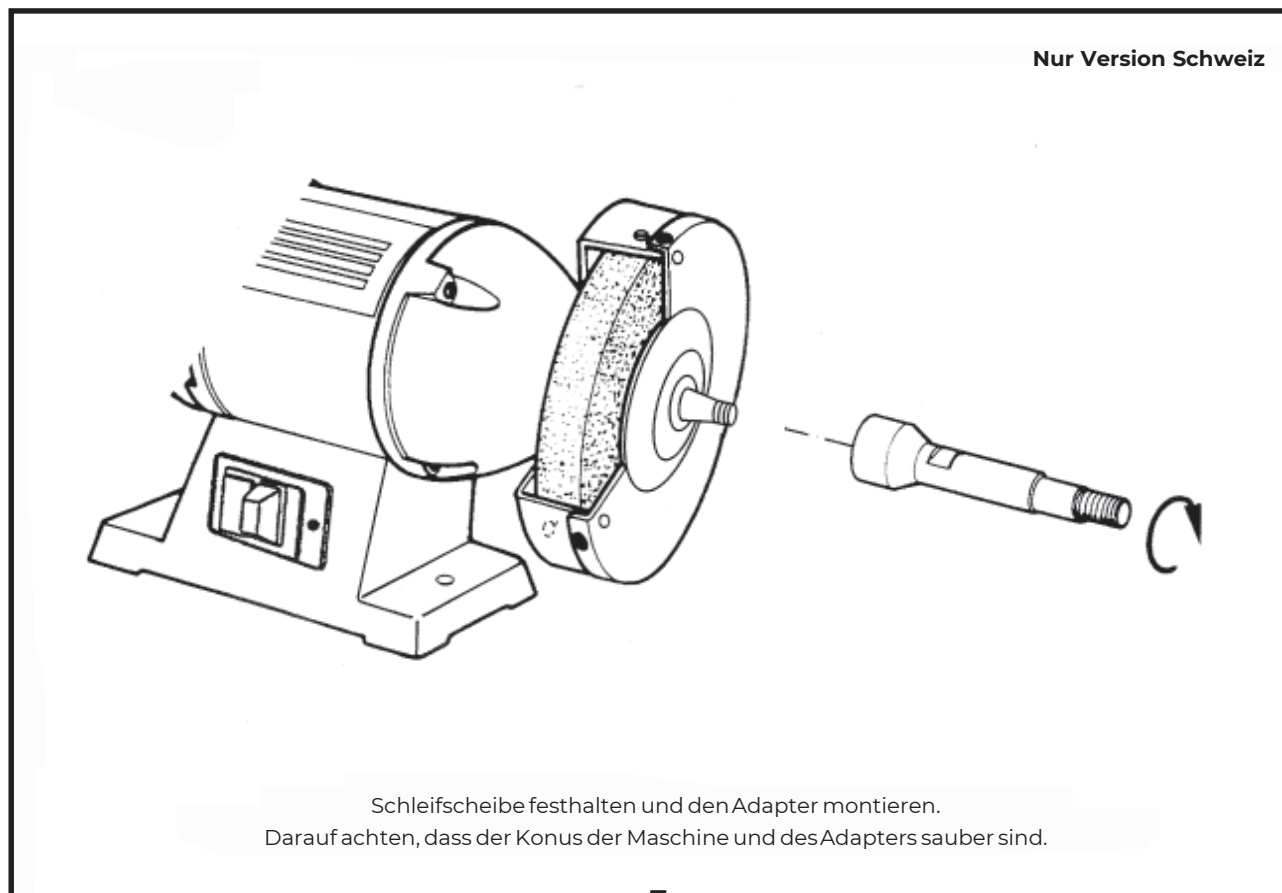
<b>Modèle</b>	<b>316E</b>
Moteur Kw	0.3
Alimentation	230 / 50 / 1
Meule dimensions mm	150 x 25 x 20.0
Vitesse meule tpm	2850
Encombrement (L x P x H) mm	400 x 190 x 270
Hauteur avec socle mm	1200
Poids kg	11.0

Lorsque la perceuse est en charge normale et homogène, le niveau de bruit (IEC 651 - IEC 804) est inférieur à 75 dB. Ce niveau peut toutefois augmenter dans le cas de divers matériaux à ponçage problématique ; **il faut donc équiper le personnel utilisateur de protections anti-bruit.**

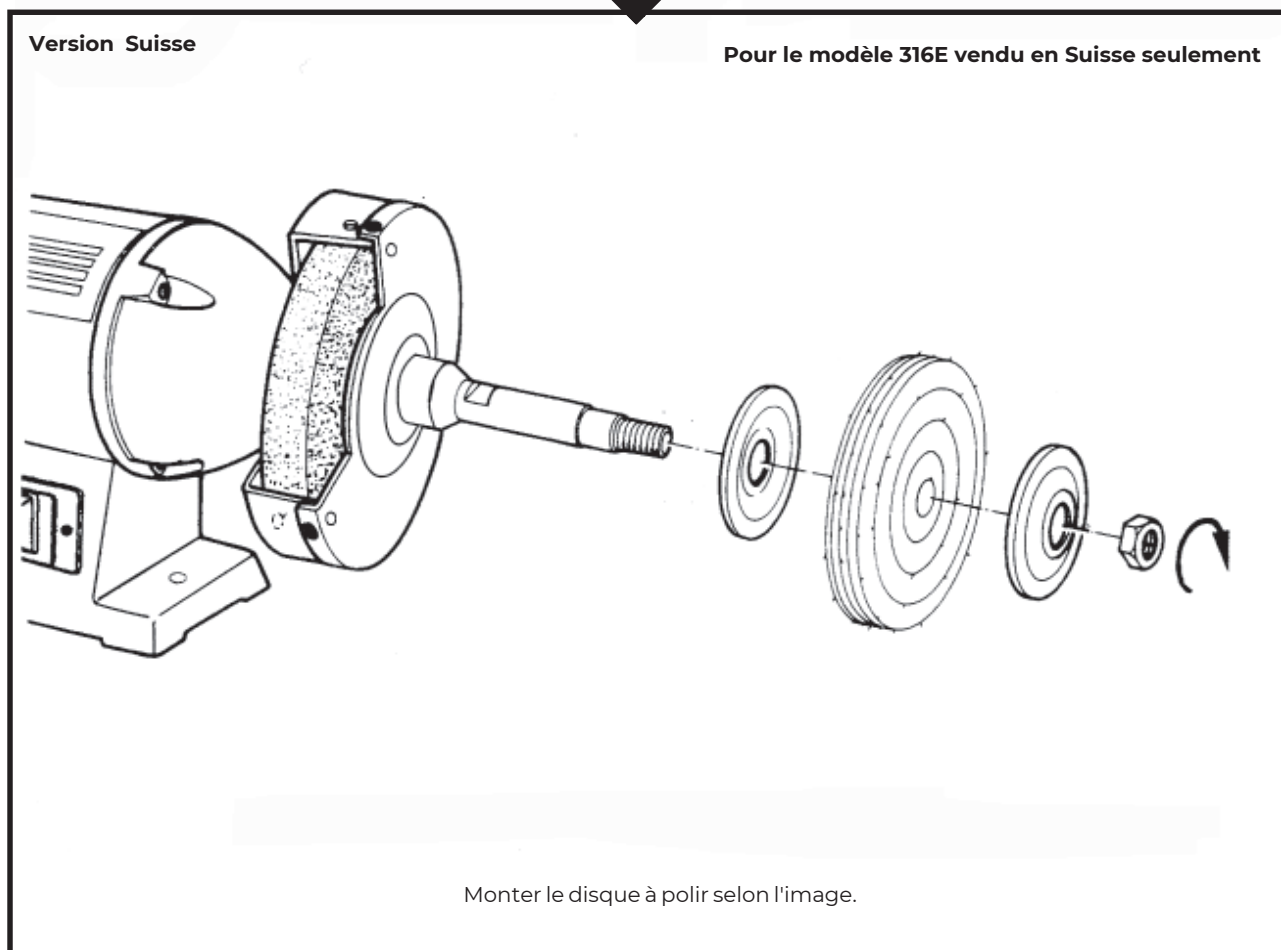
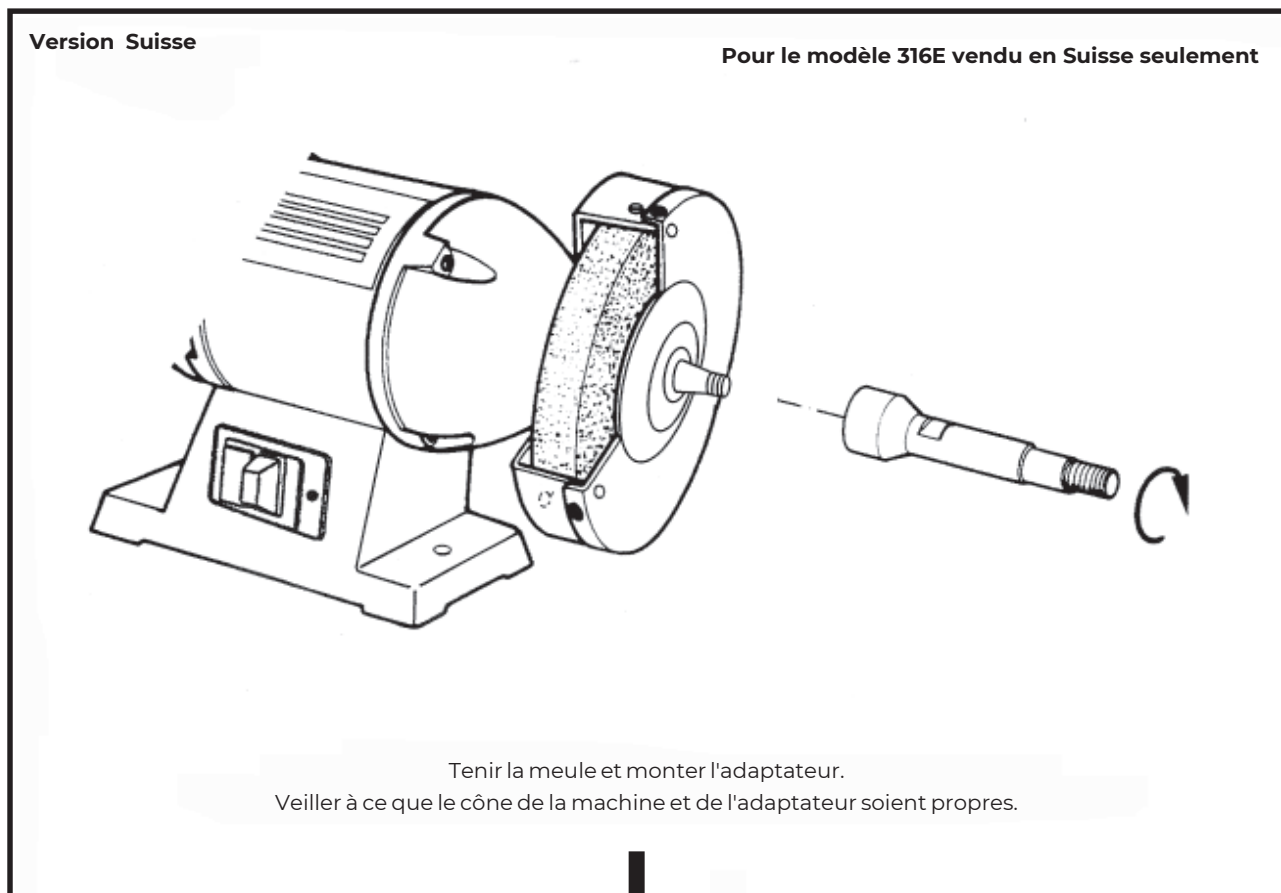
## Présentation de la machine



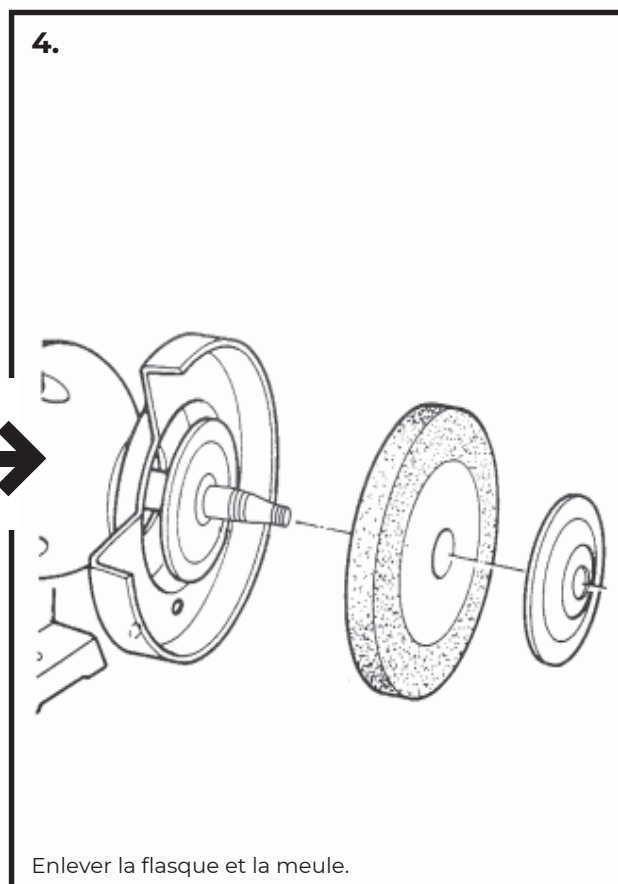
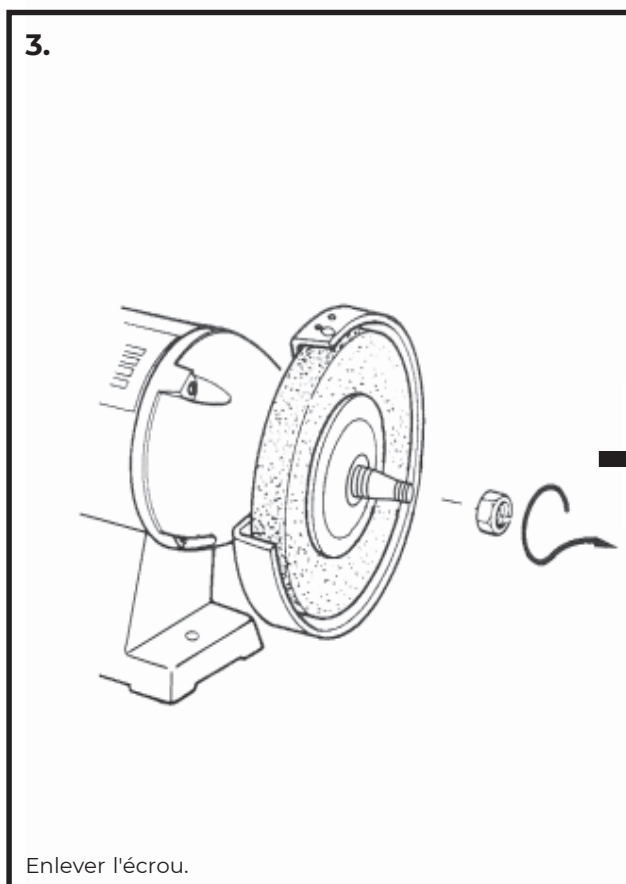
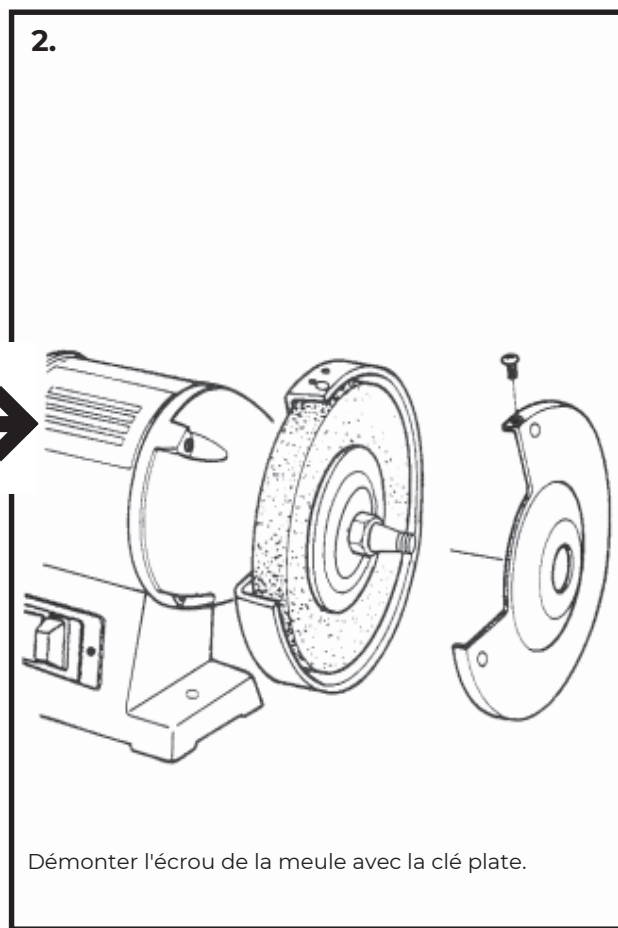
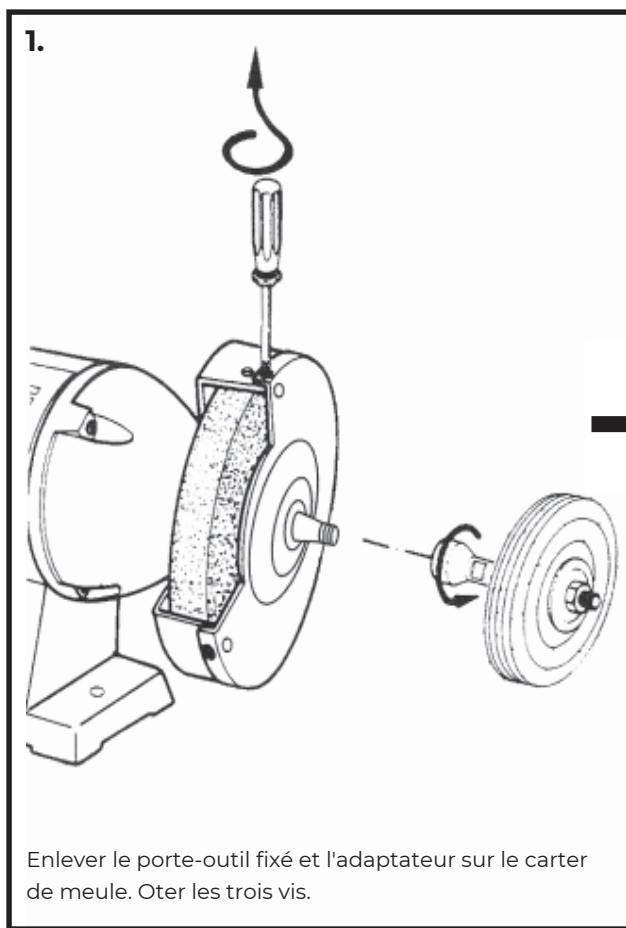
## Zusammenbau - Adapter mit Polier- oder Drahtbürste



## Montage de disque à polir

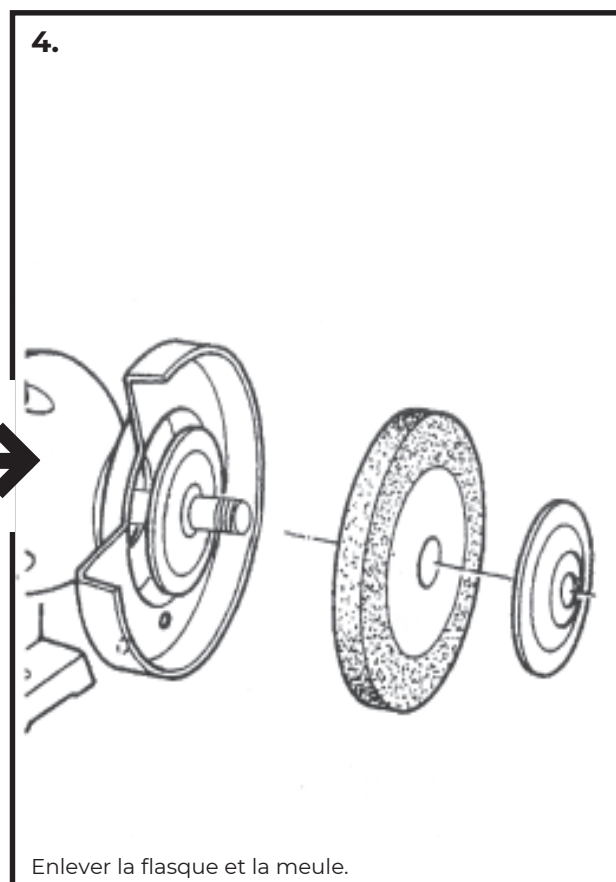
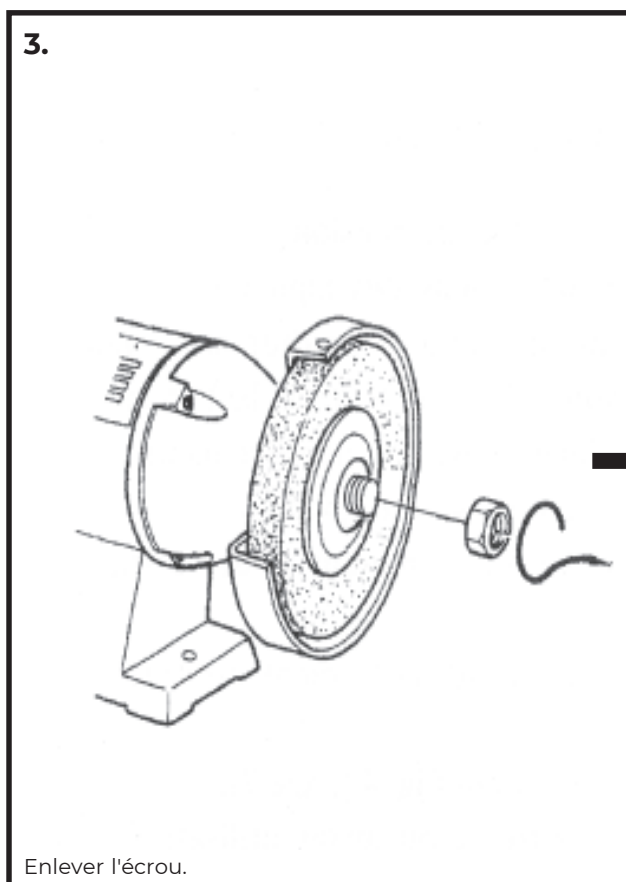
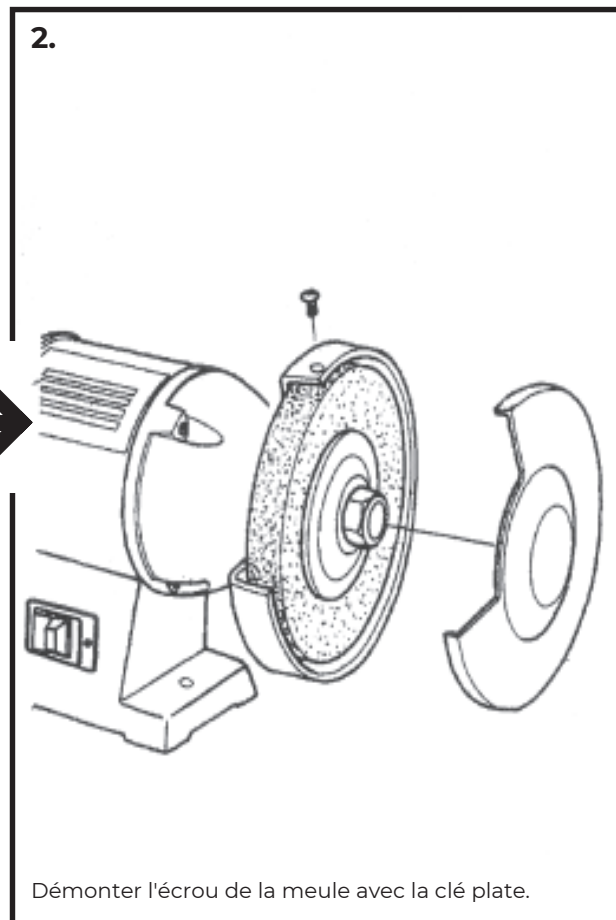
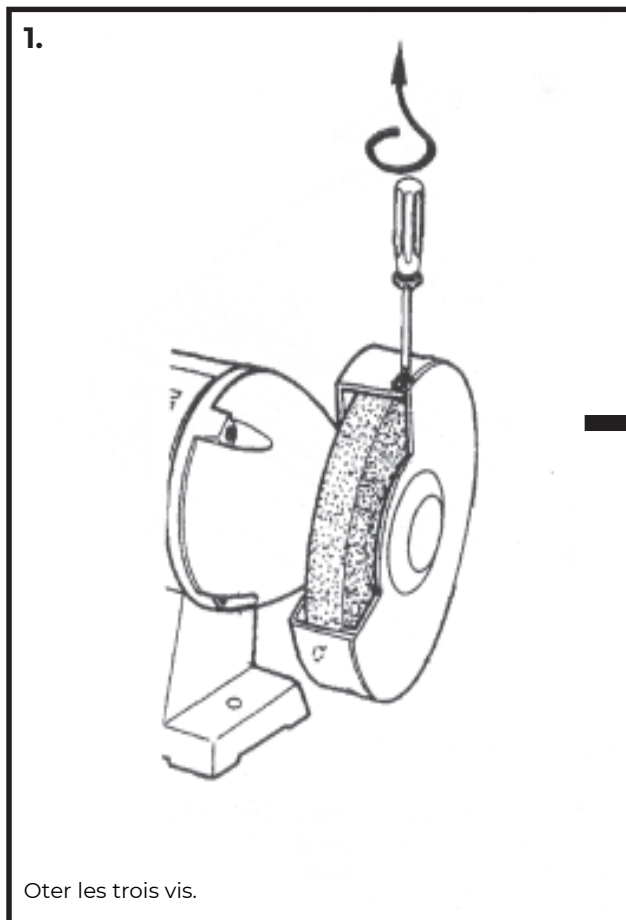


## Remplacement de la meule - Version Suisse



Monter la nouvelle meule en oeuvrant en sens inverse.

## Remplacement de la meule - Version France

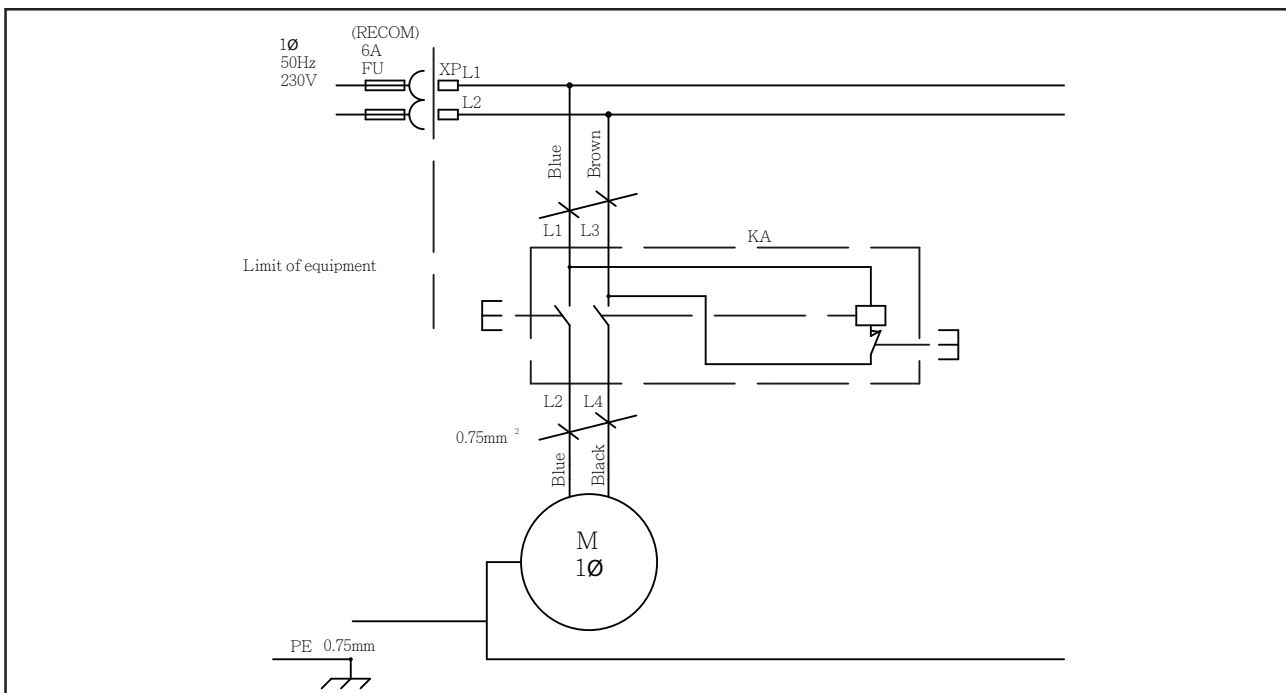


Monter la nouvelle meule en oeuvrant en sens inverse.

## ELECTRICAL DIAGRAM / ELEKTRISCHE ANLAGE / SCHÉMA ÉLECTRIQUE

1. Die Maschine wird mit einem Netzkabel 230V geliefert. Änderungen des Netzanschlusses sind von einem Fachmann gemäss Norm EN60204-1, Punkt 5.3 zu vorzunehmen.
2. Die Absicherung muss min. 10 A sein.
3. Die genauen elektrischen Daten finden Sie auf dem Typenschild der Maschine und dem elektrischen Plan, der dieser Anleitung beiliegt.
4. Auf die Drehrichtung der Maschine achten.
5. **ACHTUNG:** Für alle Service- oder Umrüstarbeiten so-wie Reparaturen ist die Maschine vom elektrischen Netz zu trennen (Stecker ausziehen).
6. Das gelb/grüne Erdungskabel ist wichtig für die elektrische Sicherheit. Es ist daher auf die richtige Montage zu achten.

1. Un câble équipé ce touret pour une connexion en 230V. Pour le raccordement au réseau utiliser du matériel répondant à l'article 5.3 des normes EN60204-1.
2. Pour la protection il est conseillé d'utiliser des fusibles de 10A.
3. L'alimentation en fréquence, voltage et nombre de phases doit correspondre au schéma électrique.
4. **ATTENTION:** Il faut toujours débrancher votre machine à l'arrêt du travail, pour la maintenance ou pour tout réglage.
5. Le fil de terre de couleur jaune/vert doit être impérativement raccordé à la terre de votre installation électrique.



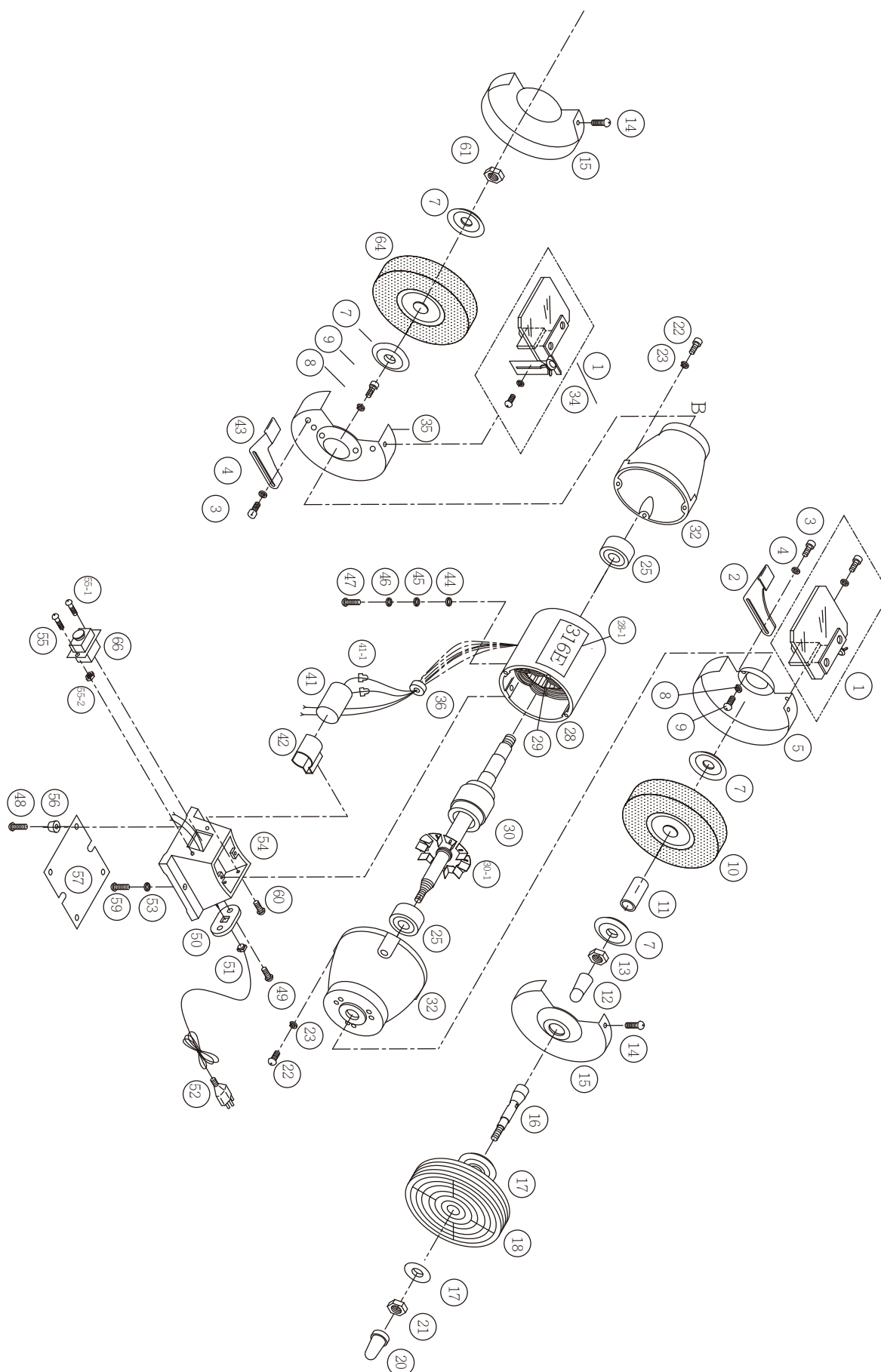
### Elektrische Stückliste / Liste des pièces des circuits électriques

Kurzzeichen Abréviation	Funktion Fonction	Tech. Daten Caractéristiques tech.		Bemerkungen Remarques
KA	Ein-/Ausschalter Interrupteur	240VAC 10A	1	EN60204 UL
M	Motor Moteur	0.3Kw 230V / 1 Phase 50Hz / 2850Upm	1	EN60204
XP	Klemmenbrett Serrage	AC400V/15A 1.5mm <sup>2</sup> max	1	VDE 0606
FU	Netzsicherung Fusible	230V / 10A	3	Netzseitig
	Netzkabel Câble	3x0.75mm <sup>2</sup> 10A,250V		H05-VVF HAR/SEV (CH)
PE	Erdung Masse			



## EXPLOSION DRAWING / ERSATZTEILZEICHNUNG / VUE ÉCLATÉE

316E



## PART LIST / ERSATZTEILLISTE / LISTE DES PIÈCES DÉTACHÉES

### 316E

01	PM-315101	Halter links mit Schutzglas / Porteur gauche avec verre
34	PM-315022	Halter rechts mit Schutzglas / Porteur droite avec verre
02	PM-315103	Auflage / Support
03	PM-315099	Schraube / Vis
04	PM-321031	Scheibe / Rondelle
05/15	PM-315015	Schleifschutz komplett Schweiz / Protection complète Suisse
05/15	PM-315015F	Schleifschutz komplett Frankreich / Protection complète France
07	PM-315008	Flansch / Flasque
08	PM-320035	Federring / Rondelle ressort
09	PM-315006	Schraube / Vis
10	9191	Schleifscheibe K 36 / Meule gr. 36
11	PM-320007	Büchse / Boîte
13	PM-320009	Mutter / Erou
14	PM-42608	Schraube / Vis
15		siehe Pos. 5 / Voir pos. 5
22	PM-316022	Schraube / Vis
23	PM-320035	Federring / Rondelle
25	855258	Kugellager / Roulement
28/29	PM-316429	Feld inkl. Gehäuse / Inducteur
28-1	PM-316428-1	Typenschild / Etiquette
30	PM-316130	Anker Schweiz / Rotor Suisse
	PM-316130F	Anker Frankreich / Rotor France
30-1	PM-315023	Ventilator / Ventilateur
32	PM-316024	Flansch / Flasque
15/35	PM-315047	Schleifschutz komplett Schweiz / Protection complète Suisse
15/35	PM-315047F	Schleifschutz komplett Frankreich / Protection complète France
36	PM-42542	Tülle / Passe-câble
41	PM-316441	Kondensator / Condensateur 8mph, 350V
41-1	PM-316041-1	Klemme / Serrage
42	PM-320045	Halter / Porteur
43	PM-315102	Auflage / Support
44	PM-320051	Scheibe / Rondelle
45	PM-320052	Ring / Bague
46	PM-320005	Scheibe / Rondelle
47	PM-320054	Schraube / Vis
48	PM-320004	Schraube / Vis
49	PM-320006	Schraube / Vis
50	PM-320003	Platte / Plaque
51	PM-320002	Kabelhalter / Fixation
52	200007	Kabel Schweiz / Câble Suisse
	-	Kabel Frankreich / Câble France
53	PM-320055	Scheibe / Rondelle
54	PM-316054	Fussgehäuse / Carcasse de base
55	PM-320054	Schraube / Vis
55-1	PM-315455-1	Schraube / Vis
55-2	PM-315455-2	Mutter / Erou
56	PM-320061	Gummifuss / Pied gommé
57	PM-316057	Abdeckung / Recouvrement
59	PM-315059	Schraube / Vis
60	PM-315060	Schraube / Vis
61	PM-316068	Mutter / Erou
64	9197	Schleifscheibe K 60 / Meule gr. 60
66	PM-210034	Schalter mit Halterelais / Interrupteur avec relais de soutien

## PART LIST / ERSATZTEILLISTE / LISTE DES PIÈCES DÉTACHÉES

### 316E

#### Zubehör / Accessoires

9399	Standfuss / Pied
2004	Standfuss / Pied
300X	Standfuss mit Absaugung Socle avec aspiration

#### Nur in der Schweiz lieferbar vendu en Suisse seulement

12	9494	Wellenabdeckung / Protection d'axe
16	9190	Wellenverlängerung / Rallonge
17	PM-42402	Flansch / Flasque
18	9193	Schwabbelscheibe / Disque à polir
20	9493	Wellenabdeckung / Protection d'axe
21	CX 74009	Mutter / Ecrou

## PART LIST / ERSATZTEILLISTE / LISTE DES PIÈCES DÉTACHÉES

316E

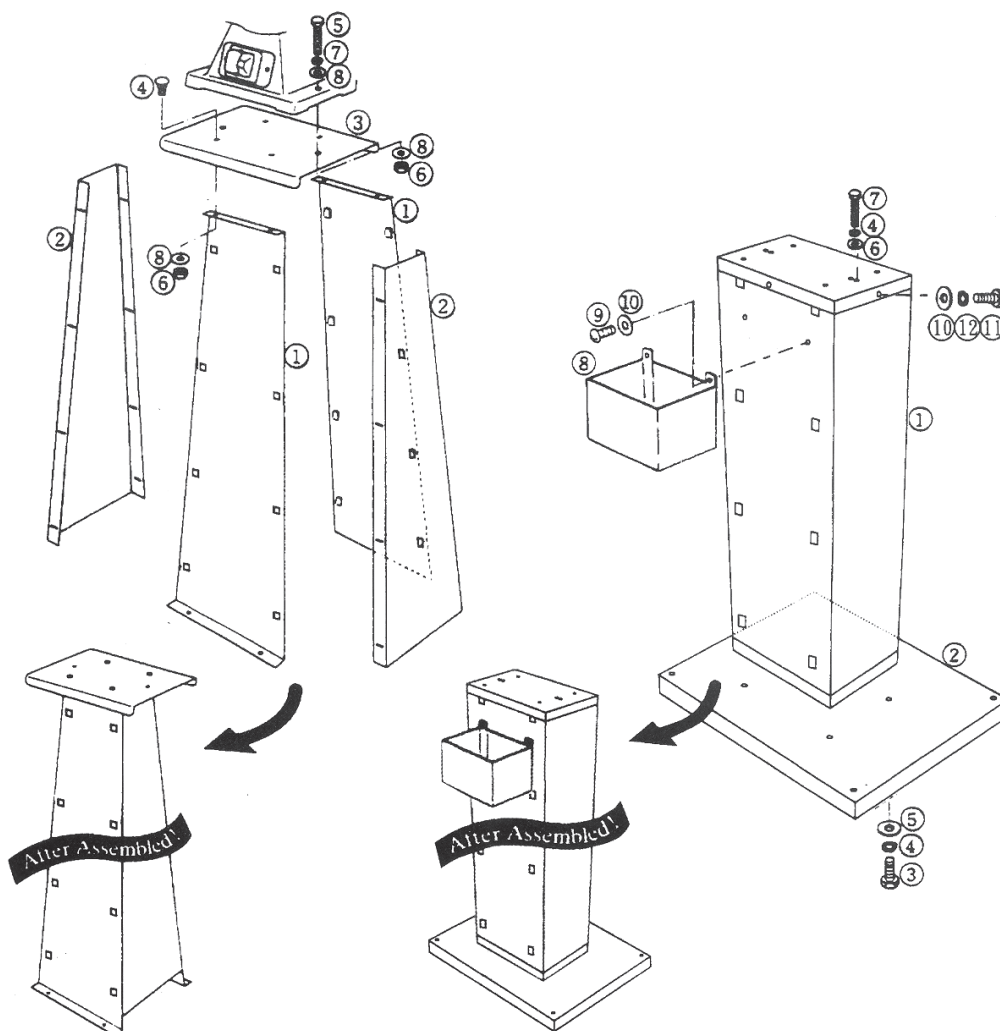
## Standfuss / Socle (Option)

## Modell / Modèle 9399

01	PM-939901	Standblech (Vorder- & Rückseite) / Tôle (avant & arrière)
02	PM-939902	Standblech (links & rechts) / Tôle (gauche et droite)
03	PM-939903	Deckel / Couvercle
04	PM-939904	Schraube / Vis
05	PM-939905	Schraube / Vis
06	PM-939906	Mutter / Ecrou
07	PM-939907	Federring / Rondelle ressort
08	PM-939908	Scheibe / Rondelle

## Modell / Modèle 2004 (livrable en Suisse seule-)

01	PM-200401	Stand / Socle
02	PM-200402	Bodenplatte / Tôle de fond
03	PM-200403	Schraube / Vis
04	PM-200404	Federring / Rondelle ressort
05	PM-200405	Scheibe / Rondelle
06	PM-200406	Scheibe / Rondelle
07	PM-200407	Schraube / Vis
08	PM-200408	Wasserkasten / Bac à eau
09	PM-200409	Schraube / Vis
10	PM-200410	Scheibe / Rondelle
11	PM-200411	Schraube / Vis
12	PM-200412	Federring / Rondelle ressort



## ENVIRONMENTAL PROTECTION

Protect the environment.

Your appliance contains valuable materials which can be recovered or recycled. Please leave it at a specialized institution.



This symbol indicates separate collection for electrical and electronic equipment required under the WEEE Directive (Directive 2012/19/EC) and is effective only within the European Union.

---

### UMWELTSCHUTZ

Schützen Sie die Umwelt!

Ihr Gerät enthält mehrere unterschiedliche, wiederverwertbare Werkstoffe.

Bitte entsorgen Sie es nur an einer spezialisierten Entsorgungsstelle.



Dieses Symbol verweist auf die getrennte Sammlung von Elektro- und Elektronikgeräten, gemäß Forderung der WEEE-Richtlinie (2012/19/EU). Diese Richtlinie ist nur innerhalb der Europäischen Union wirksam.

---

### PROTECTION DE L'ENVIRONNEMENT

Protégez l'environnement !

Votre appareil comprend plusieurs matières premières différentes et recyclables. Pour éliminer l'appareil usagé, veuillez l'apporter dans un centre spécialisé de recyclage des appareils électriques.



Ce symbole indique une collecte séparée des équipements électriques et électroniques conformément à la directive DEEE (2012/19/UE). Cette directive n'est efficace que dans l'Union européenne.



## WARRANTY / GARANTIE

TOOL FRANCE guarantees that the supplied product(s) is/are free from material defects and manufacturing faults.

This warranty does not cover any defects which are caused, either directly or indirectly, by incorrect use, carelessness, damage due to accidents, repairs or inadequate maintenance or cleaning as well as normal wear and tear.

Further details on warranty (e.g. warranty period) can be found in the General Terms and Conditions (GTC) that are an integral part of the contract.

These GTC may be viewed on the website of your dealer or sent to you upon request.

TOOL FRANCE reserves the right to make changes to the product and accessories at any time.

---

TOOL FRANCE garantiert, dass das/die von ihr gelieferte/n Produkt/e frei von Material- und Herstellungsfehlern ist.

Diese Garantie deckt keinerlei Mängel, Schäden und Fehler ab, die - direkt oder indirekt - durch falsche oder nicht sachgemäße Verwendung, Fahrlässigkeit, Unfallschäden, Reparaturen oder unzureichende Wartungs- oder Reinigungsarbeiten sowie durch natürliche Abnutzung durch den Gebrauch verursacht werden.

Weitere Einzelheiten zur Garan können den allgemeinen Geschäftsbedingungen (AGB) entnommen werden.

Diese können Ihnen auf Wunsch per Post oder Mail zugesendet werden.

TOOL FRANCE behält sich das Recht vor, jederzeit Änderungen am Produkt und am Zubehör vorzunehmen.

---

TOOL FRANCE garantit que le/les produit(s)fourni(s) est/sont exempt(s) de défauts matériels et de défauts de fabrication.

Cette garantie ne couvre pas les défauts, dommages et défaillances causés, directement ou indirectement, par l'utilisation incorrecte ou inadéquate, la négligence, les dommages accidentels, la réparation, la maintenance ou le nettoyage incorrects et l'usure normale.

Vous pouvez trouver de plus amples détails sur la garantie dans les conditions générales (CG).

Les CG peuvent être envoyées sur demande par poste ou par e-mail.

TOOL FRANCE se réserve le droit d'effectuer des changements sur le produit et les accessoires à tout moment.

# UK DECLARATION OF CONFORMITY

Edition March 2024

Product:  
**WHEEL GRINDER**

Model:  
**316E**

Brand:  
**TOOL FRANCE**

Manufacturer or authorized representative:

**TOOL FRANCE**  
Unit 1a Stepnell Park  
Off Lawford Road  
Rugby  
CV212UX  
United Kingdom

We hereby declare that this product complies with the regulations:

**SUPPLY OF MACHINERY (SAFETY) REGULATIONS 2008**  
**ELECTROMAGNETIC COMPATIBILITY REGULATIONS 2016**

Designed in consideration of the standards:

**EN ISO 12100:2010**  
**EN 62841-1:2015**  
**EN 62841-3-4:2016**  
**EN61000-6-4:2007+A1:2011**

Responsible for the documentation / Dokumentations-Verantwortung / Responsable de la documentation :



**JÉRÔME GERMAIN**  
GENERAL MANAGER  
DIRECTEUR GÉNÉRAL

**N° de série / serial number :**

At lisses / Hergestellt in / Fait à Lisses

Date :



# CE-CONFORMITY DECLARATION CE-KONFORMITÄTSERKLÄRUNG DÉCLARATION DE CONFORMITÉ CE

Edition March 2024

Product/Produkt/Produit:

Wheel Grinder / Doppelschleifmaschine / Touret meule/meule

**316E**

Brand/Marke/Marque:

**TOOL FRANCE**

Manufacturer or authorized representative/Hersteller oder Bevollmächtigter/Fabricant ou son mandataire:

**TOOL FRANCE**

9 Rue des Pyrénées, 91090 LISSES, France

We hereby declare that this product complies with the regulations  
Wir erklären hiermit, dass dieses Produkt der folgenden Richtlinie entspricht  
Par la présente, nous déclarons que ce produit correspond aux directives suivantes

**2006/42/EC**

Machinery Directive / Maschinenrichtlinie / Directive Machines

**2014/30/EU**

electromagnetic compatibility / elektromagnetische Verträglichkeit / compatibilité électromagnétique

**2011/65/EU**

RoHS directive / RoHS-Richtlinie / Directive RoHS

designed in consideration of the standards  
und entsprechend folgender zusätzlicher Normen entwickelt wurde  
et été développé dans le respect des normes complémentaires suivantes

**EN ISO 12100:2010**

**EN 62841-1:2015**

**EN 62841-3-4:2016**

**EN 61000-6-4:2007+A1:2011**

Original instruction manual / Original-Bedienungsanleitung / Notice d'instruction Originale  
Responsible for the documentation / Dokumentations-Verantwortung / Responsable de la documentation :



**JÉRÔME GERMAIN**

GENERAL MANAGER

DIRECTEUR GÉNÉRAL

**N° de série / serial number :**

At lisses / Hergestellt in / Fait à Lisses

Date :