

**348C**

METAL BAND SAW  
METALLBANDSÄGE  
SCIE À RUBAN PORTABLE



[www.promac.fr](http://www.promac.fr)



## ALLGEMEINE SICHERHEITSVORSCHRIFTEN

**Hinweis:** Das Nichtlesen dieser Anweisungen kann schwere Verletzungen zur Folge haben.

Wie bei allen Maschinen sind auch bei dieser Maschine beim Betrieb und der Handhabung maschinen-typische Gefahren gegeben. Die aufmerksame Bedienung und der richtige Umgang mit der Maschine verringern wesentlich mögliche Unfallgefahren. Werden die normalen Vorsichtsmassnahmen missachtet, sind Unfallgefahren für den Bedienenden unausweichlich.

Die Maschine wurde nur für die gegebenen Verwendungsarten angelegt. Wir legen Ihnen dringend nahe, die Maschine weder abgeändert noch in einer Art und Weise zu betreiben, für die sie nicht ausgelegt wurde.

Sollten Sie etwelche Fragen zum Betrieb der Maschine haben, wenden Sie sich bitte zuvor an den PRO-MAC-Fachhändler, der Ihnen weiterhelfen kann, sollte Ihnen die Bedienungsanleitung keinen Aufschluss geben.

## ALLGEMEINE REGELN ZUM SICHEREN UMGANG MIT MASCHINEN

1. Zur eigenen Sicherheit immer erst die Bedienungsanleitung lesen, bevor die Maschine in Betrieb gesetzt wird.  
Die Maschine, deren Bedienung und Betriebsgrenzen kennenlernen sowie deren spezifische Gefahren erkennen.
2. Schutzabdeckungen in betriebsfähigem Zustand halten und nicht abbauen.
3. Elektrisch betriebene Maschinen mit einem Netzanschlusstecker mit Schutzkontakt immer an eine Steckdose mit Schutzkontakt (Erdung) anschliessen. Werden Zwischenstecker ohne Schutzkontakt verwendet, muss der Schutzkontaktanschluss zur Maschine unbedingt hergestellt werden. Die Maschine niemals ohne Schutzkontaktanschluss (Erdung) betreiben.
4. Lose Spannhebel oder Schlüssel immer von der Maschine entfernen. Ein Verhalten entwickeln, dass immer vor dem Einschalten der Maschine geprüft wird, ob alle losen Bedienelemente entfernt wurden.
5. Arbeitsbereich hindernisfrei halten. Verstellte Arbeitsbereiche und Arbeitsflächen fordern Unfälle geradezu heraus.
6. Maschine nicht in gefährvoller Umgebung betreiben. Angetriebene Maschine nicht in feuchten oder nassen Räumen betreiben oder diese dem Regen aussetzen. Arbeitsfläche und Bereich immer gut beleuchten.
7. Kinder und Besucher von der Maschine fernhalten. Kinder und Besucher immer in sicherem Abstand zum Arbeitsbereich halten.
8. Die Werkstatt oder den Arbeitsraum vor unbefugtem Betreten absichern. Kindersicherungen in Form von verschliessbaren Riegeln, absperrbaren Hauptschaltern etc. anbringen.
9. Maschine nicht überlasten. Die Arbeitsleistung der Maschine wird besser und der Betrieb sicherer, wenn diese in den Leistungsbereichen betrieben wird, für welche sie ausgelegt ist.
10. Anbaugeräte nicht für Arbeiten einsetzen, für welche sie nicht ausgelegt sind.
11. Richtige Arbeitskleidung tragen; lose Kleidung, Handschuhe, Halstücher, Ringe, Hals- oder Handketten oder anderen Schmuck vermeiden. Diese könnten sich in bewegenden Maschinenteilen verfangen. Schuhe mit rutschfesten Sohlen tragen. Eine Kopfbedeckung tragen, die lange Haare vollständig abdeckt.
12. Immer eine Schutzbrille tragen. Hier gemäss den Unfallverhütungsvorschriften verfahren.  
Ebenso eine Staubmaske bei Arbeiten mit Staubanfall tragen.
13. Werkstücke festklemmen. Zum Halten des Werkstücks immer einen Schraubstock oder eine Spannvorrichtung verwenden. Das ist sicherer als mit der Hand, und es stehen beide Hände zum Bedienen der Maschine frei.
14. Auf Standsicherheit achten. Fussstellung und körperliche Balance immer so halten, dass der sichere Stand gewährleistet ist.

## ALLGEMEINE SICHERHEITSVORSCHRIFTEN

15. Maschine immer in einwandfreiem Zustand halten. Hierzu die Schneidflächen scharf und sauber für die optimale Leistung halten. Die Betriebsanweisung für die Reinigung, das Schmieren und den Wechsel von Anbaugeräten beachten.
16. Maschine immer vom Netz trennen, bevor Wartungsarbeiten oder der Wechsel von Maschinenteilen, wie Sägeblatt, Schneidwerkzeuge etc. erfolgen.
17. Nur das empfohlene Zubehör verwenden. Dazu die Anweisungen in der Bedienungsanleitung beachten. Die Verwendung von ungeeignetem Zubehör birgt Unfallgefahren in sich.
18. Vermeiden Sie ein unbeabsichtigtes Inbetriebsetzen. Immer vor dem Herstellen des Netzanschlusses prüfen, ob der Betriebsschalter in der Stellung AUS steht.
19. Niemals auf der Maschine stehen. Schwere Verletzungen sind möglich, falls die Maschine kippt oder in Berührung mit dem Schneidwerkzeug kommt.
20. Schadhafte Maschinenteile prüfen. Beschädigte Schutzvorrichtungen oder andere Teile sollten vor dem weiteren Betrieb einwandfrei repariert oder ausgetauscht werden.
21. Maschine nie während des Betriebs verlassen. Immer die Netzversorgung abschalten. Maschine erst verlassen, wenn diese vollständig zum Stillstand gekommen ist.
22. Alkohol, Medikamente, Drogen: Maschine nie unter Einfluss von Alkohol, Medikamenten oder Drogen bedienen.
23. Sicher stellen, dass die Maschine von der Netzversorgung getrennt ist, bevor Arbeiten an der elektrischen Anlage, am Antriebsmotor etc. erfolgen.

## HINWEISE ZUR ARBEITSSICHERHEIT

### Transport der Maschine

1. Die Maschine wiegt 23kg.
2. Für den Transport geeignete Transportmittel verwenden.

### Arbeitsplatz

1. Die Beleuchtung und Belüftung des Arbeitsraumes muss ausreichend sein.
2. Die Beleuchtung für ein sicheres Arbeiten muss 300 LUX betragen.

### Lärmtest

Gemäß Punkt 1.7.4.2u der Maschinen-Richtlinie 2006/42/EG

Es wurden 4 Messungen der Maschine bei Leerbetrieb vorgenommen:

- Das Mikrofon wurde am Kopf des Bedieners in einer mittleren Höhe angebracht.
- Der Dauergeräuschpegel betrug unter 70 dB (A).
- Der maximale Geräuschpegel C wurde immer unterhalb 130 dB gemessen.

ANMERKUNG: bei Maschinenbetrieb schwankt die Geräuschstärke je nach Art der verarbeitenden Materialien.

Der Betreiber muss daher die Intensität abschätzen und Maschinenbediener mit geeignetem Gehörschutzmittel ausrüsten.

### Elektrischer Netzanschluss

1. Die Maschine Modell 348C wird mit einem Netzkabel mit Stecker geliefert, 230V, 50Hz.
2. Die Absicherung muss min. 10 A sein.
3. Die genauen elektrischen Daten finden Sie auf dem Typenschild der Maschine und dem elektrischen Plan, der dieser Anleitung beiliegt.
4. **ACHTUNG:** Für alle Service- oder Umrüstarbeiten sowie Reparaturen ist die Maschine vom elektrischen Netz zu trennen (Stecker ausziehen).

## TECHNISCHE DATEN

Bandmotor	230V, 0.38kW, 4A
Bandgrösse	1467 x 13 x 0.65mm
Bandgeschwindigkeit	45m/Min.
Abmessungen L/B/H	735 x 395 x 460mm
Gewicht	23kg

<b>Schnittkapazitäten mm</b>	<b>90°</b>	rund	rechteck	<b>45°</b>	rund	rechteck
		100	100x150		60	60x90

## MASCHINENBESCHRIEB

1. Die PROMAC Metallbandsäge Modell 348C ist mit 23kg leicht und handlich zu transportieren.
2. Das Fussgehäuse ist aus stabilem Aluminium-Druckguss.
3. Der Lärmpegel liegt unter 70 dB und erlaubt durch diesen niedrigen Lärm ein angenehmes Arbeiten.
4. Das Sägeblatt wird durch einen Exzenterhebel ge- oder entspannt. Der Sägeblattwechsel ist daher einfach auszuführen. In dieser Blattspannung ist eine Feder eingebaut welche die Vibrationen des Sägeblattes verringert. Dadurch wird ein genauere Schnitt und eine längere Standzeit des Sägeblattes erreicht.
5. Das Bandrad wird über den Motor und das wartungsarme Getriebe angetrieben.
6. Mit der PROMAC- Metallbandsäge Modell 348C können Gerade oder Gehrungs- Schnitte in vertikaler oder horizontale Lage ausgeführt werden. Die Einstellungen dazu sind einfach vorzunehmen.

## EMPFEHLUNG DER MASCHINE

1. Die Maschine dient zum Schneiden von metallischen Bauteilen von unterschiedlichem Profil und Form, die in Werkstätten, Drehereien und Stahlbau allgemein verwendet werden.
2. Für die Führung der Maschine ist ein einziger Bediener erforderlich.
3. Um ein gutes Einlaufen der Maschine zu erzielen, empfiehlt sich zuerst ein jeweiliges halbstündiges Einlaufen ohne Belastung.
4. Vor jedem Schnitt muss sichergestellt werden, dass das Werkstück sicher auf dem Schraubstock blockiert ist und an seinen Enden entsprechend gehalten wird.
5. Verwenden Sie keine Sägebänder mit Abmessungen, die nicht in den Maschinenangaben angeführt sind.
6. Vor jeder eigenmächtigen Reparatur der Maschine, wenden Sie sich an Ihren Fachhändler.

## AUFSTELLUNG DER MASCHINE

Die Mindestvoraussetzung des Lokals zur Aufstellung der Maschine sind:

- Netzspannung und Frequenz entsprechen den Merkmalen des Motors der Maschine.
- Umgebungstemperatur von - 10°C bis + 50°C.
- Relative Luftfeuchtigkeit nicht mehr als 90%.
- Der Maschinenstand oder Tisch muss stabil und eben sein.

Wir empfehlen den zusammenlegbaren PROMAC Standfuss Art. 10048





## MOTORSCHUTZ

### Motorschutz

**Hinweis: Um Motorschäden zu vermeiden, den Motor durch absaugen oder ausblasen reinigen.**

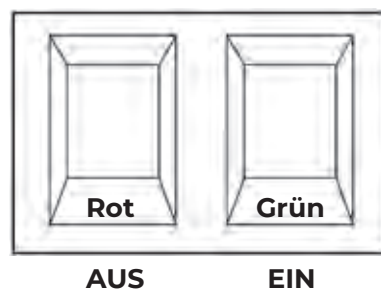
- Der Netzanschluss ist 230 Volt mit einer Absicherung von 10 A.
- Falls der Motor nicht startet, den Schalterdrücker sofort loslassen. Die Maschine vom Netz trennen.  
Das Sägeband auf seinen Freilauf überprüfen. Ist dieses einwandfrei montiert, den Motor nochmals starten.  
Treten immer noch Startprobleme auf, wenden Sie sich an die PROMAC- Servicestelle.
- Wenn der Motor während des Sägens durch Überlastung stehen bleibt, den Schalterdrücker sofort loslassen und das Sägeblatt vom Werkstück "befreien". Ist dieses einwandfrei montiert, den Motor nochmals starten.
- Wenn die Netzsicherung "durchbrennt".
  - Der Motor wurde überlastet durch zu grossen Vorschub, falsches oder stumpfes Sägeblatt etc.
  - Die Netzkabel entsprechen nicht den Vorschriften. Beachten Sie die untenstehende Tabelle (Punkt 5) für Verlängerungskabel.
- Wenn Sie häufiger Probleme mit dem Motor haben, wenden Sie sich an Ihre PROMAC-Servicestelle zur Überprüfung der Maschine.
- Verlängerungskabel müssen der nebenstehenden Tabelle entsprechen. Ist der Querschnitt des Kabels zu klein, kann der Motor Schaden erleiden.

Länge der Kables	Erforderlicher Querschnitt
bis 15m .....	1.5mm <sup>2</sup>
15 bis 40m .....	2.5mm <sup>2</sup>

### Schalter

Die PROMAC Metallbandsäge Modell 348C ist mit einem elektromagnetischen Schalter ausgerüstet. Zum Starten der Maschine muss der grüne Drücker (EIN) betätigt werden. Zum Stoppen der Maschine ist der rote Drücker (AUS) zu drücken.

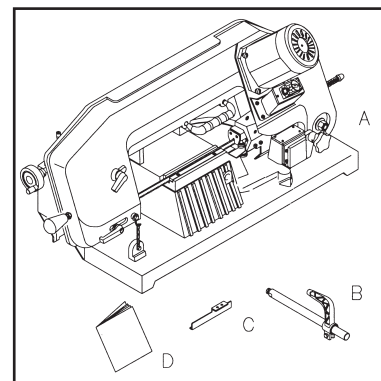
Die Maschine ist auch mit einem Endschalter ausgerüstet, welcher den Motor bei Beendigung des Sägevorganges automatisch unterbricht.



## AUSPACKEN

Alle Teile aus der Verpackung nehmen und auf Komplettheit kontrollieren:

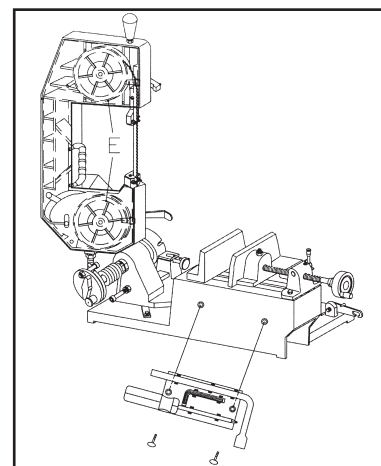
Pos.	Bezeichnung	Stk
A	Maschine mit Fuss	1
B	Abschlag	1
C	Führung	1
D	Bedienungsanleitung	1



*Hinweis: Fehlen Teile gemäss obenstehender Liste, wenden Sie sich bitte vor der Inbetriebnahme an die PROMAC-Verkaufsstelle.*

### Werkzeughalter

Den Werkzeughalter mittels zwei Schrauben ans Gehäuse anbringen. So ist das benötigte Werkzeug immer griffbereit!



## BEDIENUNG

**Hinweis:** Diese Bedienungsanleitung ist unbedingt vor Inbetriebnahme der PROMAC Bandsäge genau-stens zu studieren.

1. Sicher stellen, dass das Sägeband frei ist, bevor die Maschine gestartet wird.
2. Nach dem Starten der Maschine, den Motor zuerst die volle Drehzahl erreichen lassen, bevor mit dem Sägevorgang begonnen wird.
3. Den Vorschub nicht zu stark belasten. Den Sägearm durch deren Eigengewicht absenken lassen. Die Säge stoppt am Ende des Sägevorganges automa-tisch.

**Hinweis:** Vor Inberiebnahme der Bandsäge ist die Transportsicherung (A) Fig. 1 zu lösen.  
Zum Transportieren ist diese Sicherung wieder festzuschrauben.

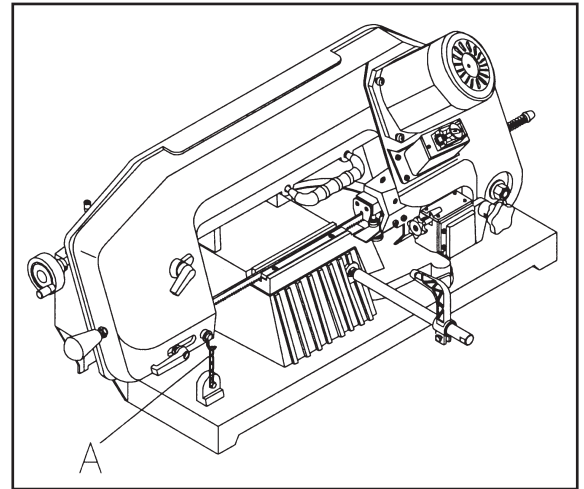


Fig. 1

## EINSTELLEN DES SÄGEARM-VORSCHUB

Der Vorschub der PROMAC Bandsäge ist vom Werk für Schnitte von grobem Material eingestellt worden. Dies entspricht der Marke "H" Fig. 2 an der Einstellung der Torsionsfeder.

Diese Einstellung kann folgend verändert werden:

1. Den Bolzen (A) Fig. 2 entriegeln.
- 2a. Schnitte von mittlerem Material: Das Rad (B) Fig. 2 bis zur Marke "M" drehen.
- 2b. Schnitte von dünnen Material: Das Rad (B) Fig. 2 bis zur Marke "L" drehen.
3. Den Bolzen (A) Fig. 2 verriegeln.

**Hinweis:** Der Materialstärke und Festigkeit des Werkstücks muss die Zähnezahzahl des Sägebandes entsprechen. Grundregel: Mindestens 3 Zähne sind gleichzeitig im Einsatz.

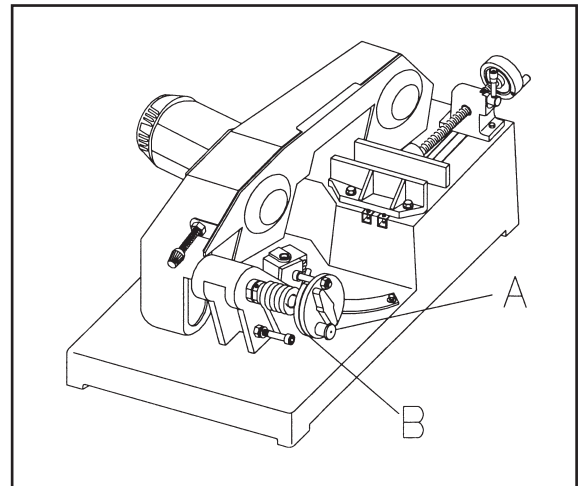


Fig.2

## EINSTELLEN DER GEHRUNG

Mit der PROMAC Bandsäge Modell 348C können Gehrungsschnitt von 0° -45° vorgenommen werden. Die Maschine wurde Werkseitig auf 90° justiert. Der Gehrungswinkel kann bei Punkt (A) Fig. 3 abgelesen werden. Die Einstellung ist folgend vorzunehmen:

1. Die Schraube (B) lösen.
2. Den Sägearm in die gewünschte Sägeposition schwenken.
3. Die Schraube (B) festziehen.

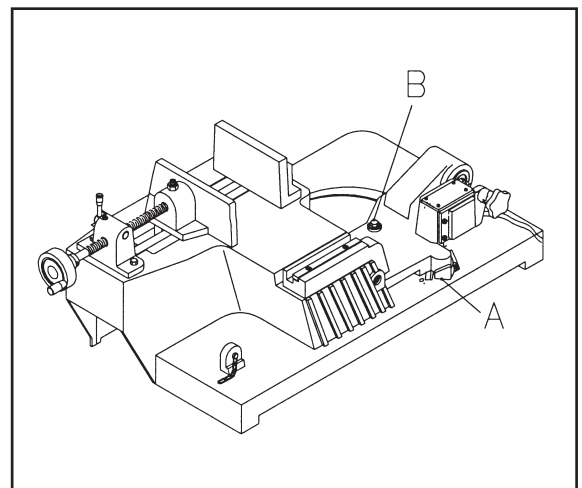


Fig. 3

## BEDIENUNG

### WAHL DES SÄGEBANDES

1. Für das Sägen von Rohren mit dünnen bis normal dicken Wänden (bis 10mm) oder von Profileisen hat man mit Sägebändern mit 10/14 Zähnen pro Zoll im allgemeinen gute Erfahrungen gemacht. Weniger als 10 Zähne pro Zoll dürfte nur in seltenen Fällen ausreichend sein.
2. Rohre oder Profileisen mit einer Wand- oder Stegdicke von mehr als 10 mm, können mit einer Zahnung von 6/10 oder 5/8 zufriedenstellend zersägt werden.
3. Wenn rechteckiges Material zu sägen ist, muss das Werkstück nach Möglichkeit so eingespannt werden, dass das dünnste Querprofil unter die Zähne des Sägeblatts zu liegen kommt. Die gewählte Teilung (dh. die Anzahl Zähne pro Zoll des Sägeblatts) muss gewährleisten, dass zu jedem Zeitpunkt mindestens 3 aufeinanderfolgende Zähne in das Werkstück greifen. Sollte dies nicht möglich sein, weil das dünnste Querprofil zu dünn ist, muss das Werkstück mit der breiteren Seite in Richtung der Zähne des Sägeblatts eingespannt und ein größeres Sägeblatt aus der Liste der für runde und rechteckige Vollstangen empfohlenen Sägeblätter gewählt werden.

### SÄGEBANDWECHSEL

**Warnung: Vor dem Öffnen der Sägebandabdeckung ist die Maschine von Stromnetz zu trennen.**

1. Den Sägearm in die 90° stellen, danach den Griff (A) Fig. 4 ziehen und den Sägearm in die vertikale Position führen. Den Griff (A) einrasten lassen.
2. Die Abdeckungen (B) demontieren, die zwei Schrauben (C) lösen und den Sägebanddeckel entfernen.
3. Mit dem Exzenterhebel (D) die Bandspannung im Gegenuhrzeigersinn lösen.
4. Das Sägeband von den Bandrädern (E) und aus den Führungslagern (F) entfernen.
5. Das neue Sägeband in die Führungslager (F) schieben und auf die Bandräder (E) legen. Darauf achten, dass das Sägeband in der richtigen Stellung montiert wird, siehe Fig. 4.
6. Den Exzenterhebel (D) im Uhrzeigersinn drehen um das Sägeband zu spannen. Darauf achten, dass der Bandrücken am Anschlag des Bandrades liegt.
7. Alle Abdeckungen (G) wieder montieren. Die Maschine kurz starten und prüfen ob das Sägeband frei läuft.

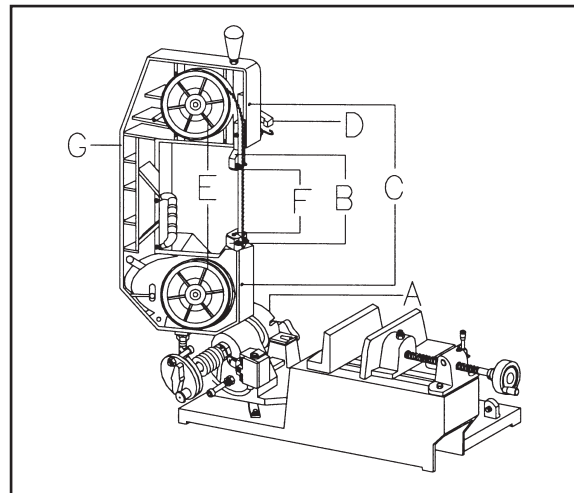


Fig. 4

### BEDIENUNG DES SCHNELLSPANNSTOCKES

Die PROMAC- Bandsäge ist für eine einfache Bedienung mit einem Schnellspannstock ausgerüstet. Dieser ist folgend zu bedienen:

1. Den Hebel (A) Fig. 5 zum entriegeln des Spannbokkes heben. Die Spannbacke durch Verschieben der Spindelwelle in die gewünschte Position stellen.
2. Die Spannbacke (C) an das Werkstück schieben.
3. Den Hebel (A) zum einrasten nach unten drücken.
4. Das Handrad (B) im Uhrzeigersinn drehen um das Werkstück festzuspannen.

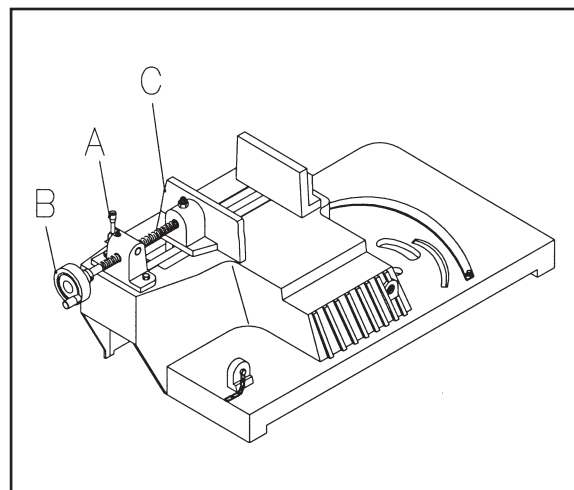


Fig. 5

## EINSTELLUNGEN

### Sägebandführungen

Die vordere Bandführung muss dem Werkstück-grösse entsprechend eingestellt werden. Je genauer diese Einstellung vorgenommen wird um so besser ist das Schnittergebnis.

1. Den Feststellgriff (A) Fig. 6 lösen und die Bandführung so nahe wie möglich ans Werkstück einstellen.
2. Den Feststellgriff (A) vor Sägebeginn festziehen.

**Achtung:** Wenn die Bandsäge läuft, dürfen keine Einstellungen vorgenommen werden. Die Maschine immer ausschalten.

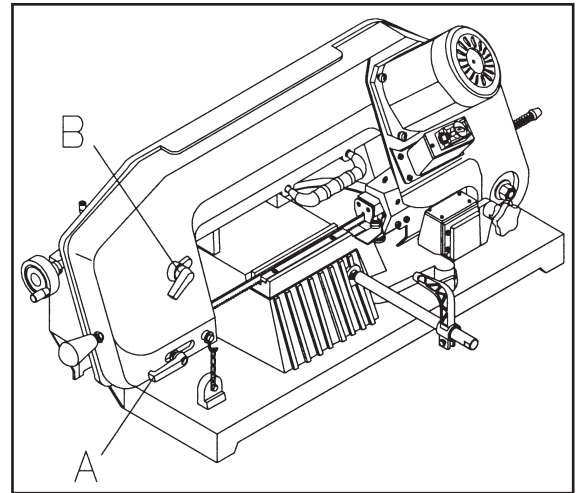


Fig. 6

## SÄGEBANDSPANNUNG

Die Band wird über den Exzenterhebel (B) Fig. 6 gespannt. Diese Spannung wurde vom Werk eingestellt und kann nicht verstellt werden.

## SÄGEBANDFÜHRUNGSLAGER

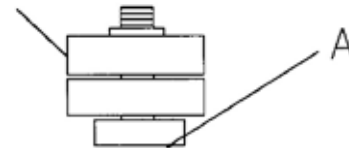
Die Bandführungslager wurden im Werk genaustens eingestellt.

Ist das Spiel zwischen dem Sägeband und den Führungslagern mehr als 0.2mm, müssen die Lager erneuert werden.

Achten Sie auf folgende Punkte:

1. Das Sägeband darf nicht beschädigt sein.
2. Die Führungslager müssen alle 50 Betriebsstunden überprüft werden, weisen sie zu grosses Spiel auf sind sie zu ersetzen.
3. Darauf achten, dass der Schraubenbolzen (A) festgezogen ist.

Sägebandführungslager



## VERTIKALSÄGEN

Mit der PROMAC-Metllbandsäge kann auch veritkal geschnitten werden, dazu ist folgend vorzugehen:

**Achtung: Die Maschine ist vor der Umstellung vom Stromnetz zu trennen.**

1. Die Stellschraube (A) Fig. 7 montieren.
2. Den Griff (B) ziehen, den Sägearm in die vertikale Position stellen und den Griff (B) einrasten lassen.
3. Die Schrauben (C) demontieren.
4. Für grössere Schnittbereiche kann der Traggriff (E) demontiert werden.

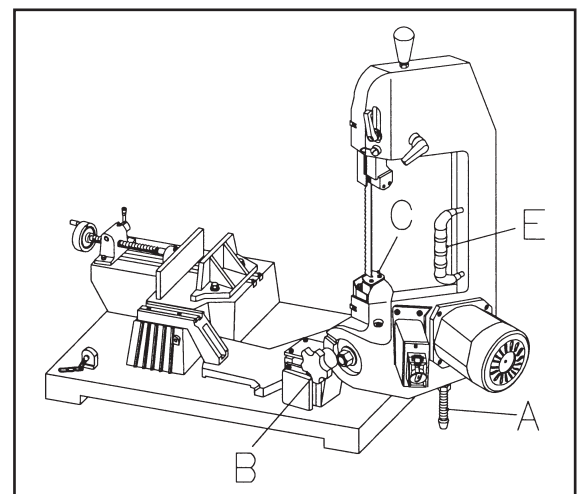


Fig. 7

## WARTUNG

Nachstehend sind die wichtigsten Wartungseingriffe angeführt, die in tägliche, wöchentliche, monatliche und halbjährliche Eingriffe unterteilt werden können. Die Nichteinhaltung der vorgesehenen Arbeiten bedingt einen vorzeitigen Verschleiss und geringere Leistung der Maschine.

### Tägliche Wartung

- Allgemeine Reinigung der Maschine von angefallenen Spänen.
- Kontrolle des Sägebandverschleisses.
- Anheben des Kopfes nach oben, um ein Erlahmen der Rücklauffeder zu vermeiden.
- Funktionalität der Schutzabdeckungen und Notfalltasten kontrollieren.

### Wöchentliche Wartung

- Allgemeine, sorgfältige Reinigung der Maschine von angefallenen Spänen und insbesondere des Schmier- und Kühlmittelbehälters.
- Reinigung und Schmierung der Zugschraube und der Gleitbahnführungen des Spannstockes und der Bandführungsarme.
- Reinigung des Sägebandsitzes.
- Schärfung der Zähne.
- Schutzabdeckungen und Notfalltasten auf Funktionalität und allfällige Defekte kontrollieren.

### Monatliche Reinigung

- Alle Schrauben nachziehen.
- Schutzabdeckungen auf ihre Integrität kontrollieren.
- Bolzen des Armscharniers schmieren.

### Halbjährliche Wartung

Schmierung des Getriebezahnrades

Das Zahnrad des Antriebsgeriebe ist aus einem Spezialstahl hergestellt, welches einen langen Einsatz der PROMAC-Maschine gewährleistet. Wir empfehlen dieses Zahnrad alle 100 Betriebsstunden zu schmieren, um eine lange Lebensdauer des Getriebes zu erreichen. Diese Wartung ist folgend vorzunehmen:

1. Maschine vom Stromnetz trennen.
2. Die Sägebandabdeckung und das Sägeband entfernen.
3. Die Radschraube (A) Fig. 8 entfernen.
4. Das Bandrad entfernen und das Zahnrad mit einem zähflüssigem hochwertigem Fett (BLASO-LUBE 304 oder ähnliches) schmieren.
5. Bandrad wieder montieren und die Radschraube (A) festziehen.
6. Alle Abdeckungen und Schutzvorrichtungen wieder montieren.

### AUSSERORDENTLICHE WARTUNG

Die ausserordentliche Wartungen sind von Fachpersonal durchführen zu lassen. Es empfiehlt sich auf jedem Fall, sich an Ihren Maschinenhändler zu wenden.

Als ausserordentliche Wartung ist auch die Wiederherstellung der Schutzabdeckungen und Sicherheitsvorrichtungen anzusehen.

### AUSSERBETRIEBSETZUNG

Wenn die Sägemaschine längere Zeit nicht verwendet wird, empfiehlt es sich

- den elektrischen Netzstecker zu ziehen.
- den Kühlmittelbehälter zu leeren.
- die Maschine sorgfältig zu reinigen und ausreichend zu konservieren.
- falls erforderlich, die Maschine mit einer Plane zudecken.

### ENTSORGUNG

#### Allgemeine Vorschriften

Bei der endgültigen Abrüstung und Verschrottung der Maschine muss der Art und der Zusammensetzung der zu entsorgenden Materialien Rechnung getragen werden. Dies bedeutet im Einzelnen:

- Eisenhaltige Materialien und Gusseisen, die allerdings immer nur aus Metall bestehen, bei welchem es sich um einen sekundären Rohstoff handelt, müssen, vorbehaltlich der Vergütung der enthaltenen Bestandteile, den zur Einschmelzung ermächtigten Eisenwerken übergeben werden.
- Die elektrischen Bestandteile, einschliesslich Netzkabel und elektronisches Material, welches als dem städtischen Müll assimilierbar eingestuft wird, kann direkt der Verwaltung der Müllabfuhr, übergeben werden.
- für die gebrauchte Mineral-, synthetischen oder gemischten Öle, wasserlöslichen Öle und Fetten, bei welchen es sich um Spezialmüll handelt, muss man sich zwecks Lagerung, Transport und anschliessender Entsorgung an das Konsortium für Gebrauchtole wenden.

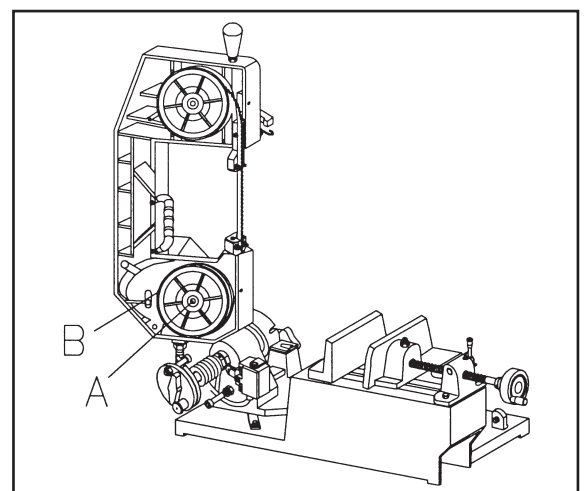


Fig. 8

## CONSIGNES DE SECURITÉ

Comme toutes les machines, une scie à ruban comporte des dangers propres à l'utilisation et au maniement des machines en général. La mise en marche attentive et le maniement correct réduisent considérablement les risques d'accident. Par contre, la négligence des précautions élémentaires entraîne inévitablement le risque d'accident pour l'opérateur.

La conception de cette machine est spécifique à l'utilisation préconisée. Pour cette raison, nous déconseillons formellement toute utilisation pour des opérations non prévues par le constructeur et toute modification de la machine. Si vous avez des questions concernant l'utilisation et si vous ne trouvez pas la réponse dans ce mode d'emploi, veuillez demander conseil à votre distributeur qui vous assistera professionnellement.

## DIRECTIVES GENERALES DE SÉCURITÉ ET DU MANIEMENT DES MACHINES

1. Pour votre propre sécurité, ne jamais mettre en marche une machine avant d'avoir étudié son mode d'emploi.  
Il vous fait connaître la machine et son maniement, vous familiarise avec ses possibilités et limites d'exploitation et vous informe des risques encourus du fait de négligences.
2. Maintenir les protections en parfait état de fonctionnement, ne pas les démonter.
3. Brancher les machines électriques, munies d'une fiche secteur avec terre, sur une prise avec contact de terre.  
En cas d'utilisation d'adaptateurs sans contact de terre, relier directement la borne de terre de la machine.  
Ne jamais mettre en marche une machine sans qu'elle soit mise à la terre.
4. Avant la mise en marche de la machine, éloigner toutes les clés ou leviers d'armement qui ne sont pas solidaires de la machine. Développer le réflexe de vérifier l'absence de toute pièce mobile à proximité des organes en mouvement.
5. Dégager un espace de travail suffisant autour de la machine. L'encombrement des plans de travail ou des zones de manoeuvre provoque inévitablement des accidents.
6. Ne pas utiliser la machine dans un environnement à risques. Ne pas faire fonctionner les machines électriques dans des locaux humides; ne pas les exposer à la pluie. Veiller à ce que le plan de travail et la zone d'évolution de l'opérateur soient bien éclairés.
7. Eloigner les visiteurs et enfants de la machine et veiller à ce qu'ils gardent une distance de sécurité de la zone de travail.
8. Protéger le local de travail des accès non autorisés. Faire poser des serrures sur les portes ou poser un verrou sur l'interrupteur principal afin d'éviter la mise en marche par les enfants.
9. Veiller à ce que la machine ne travaille pas en surcharge. Le rendement est meilleur et l'utilisation gagne en sécurité si la machine est exploitée à l'intérieur de ses capacités limites.
10. Ne pas utiliser la machine pour d'autres travaux, mais uniquement ceux pour lesquels elle a été conçue.
11. Porter les vêtements de travail appropriés. Eviter les habits flottants, les gants, écharpes, bagues, chaî-nettes ou colliers et autres bijoux pouvant être happés par les organes en mouvement. Porter des chaussures à semelles anti-glissantes. Porter un couvre-chef enveloppant complètement les cheveux longs.
12. Porter toujours des lunettes de protection et, le cas échéant, un masque anti-poussière. Observer les directives de la prévention des accidents du travail.
13. Bloquer toujours la pièce à usiner dans un étau ou un dispositif de fixation. La tenue manuelle comporte des risques et il est préférable que les deux mains restent disponibles pour les manipulations de la machine.
14. Adopter une position de stabilité corporelle (position des pieds, équilibre du corps).
15. Maintenir la machine en bon état. Garder les arrêtes de coupe propres et bien acérées afin de pouvoir exploiter toutes les capacités de la machine. Respecter le mode d'emploi lors du nettoyage, le graissage et l'échange des outils.

## CONSIGNES DE SECURITÉ

16. Débrancher la fiche secteur avant de procéder aux travaux de maintenance ou à l'échange d'éléments tels que lame de scie, forets et outils de coupe etc.
17. Utiliser exclusivement les accessoires recommandés et respecter les instructions données à cet effet dans le mode d'emploi. L'emploi d'un accessoire étranger au système comporte des risques d'accident.
18. Eviter la mise en marche involontaire. Avant chaque branchement au secteur, vérifier systématiquement que l'interrupteur de la machine est en position ARRET (AUS).
19. Ne jamais monter sur la machine. Son basculement ou le contact avec l'outil de coupe peut causer des accidents très graves.
20. Contrôler les organes défectueux de la machine. Les organes de protection ou les pièces endommagées doivent être correctement réparés ou remplacés avant la poursuite du travail.
21. Ne jamais laisser une machine seule en état de marche. Couper systématiquement l'alimentation secteur et ne quitter la machine que lorsqu'elle s'est complètement arrêtée.
22. Ne jamais intervenir sur une machine sous l'effet de l'alcool, de certains médicaments ou de drogues.
23. S'assurer que l'alimentation est coupée avant toute intervention sur les organes électriques, le moteur d'entraînement etc.

## INSTRUCTIONS DE SÉCURITÉ DU TRAVAIL

### Transport de la machine

1. La machine pèse 23kg.
2. Utilisez des moyens de transport appropriés pour transporter la machine.

### Post de travail

1. L'éclairage et la ventilation du local de travail doivent être suffisants.
2. L'éclairage doit être de 300 LUX pour assurer un bon travail.

### Niveau sonore

en conformité avec le point 1.7.4.2u de la Directive Machines 2006/42/CE Il a été effectué 4 mesures sur la machine fonctionnant à vide.

- le microphone a été placé à proximité de la tête de l'opérateur de taille moyenne.
- la machine émet à vide un niveau sonore inférieur à 70 dB (A)
- le niveau maximum de la pression acoustique instantanée PONDEREE C a toujours été inférieur à 130 dB.

NOTA BENE : avec la machine en marche, le niveau sonore variera selon les matériaux usinés.

Par conséquent, l'utilisateur devra en apprécier l'intensité et fournir le cas échéant au personnel des casques de protection auriculaire.

### Branchement électrique

1. La machine modèle 348C est livrée avec câble d'alimentation et prise, 230V, 50Hz.
2. Les fusibles doivent être d'au moins 10A.
3. Les caractéristiques techniques précises se trouvent sur la plaque signalétique de la machine et sur le plan électrique joint aux présentes instructions.
4. **ATTENTION:** Débrancher la machine du secteur (enlever la prise) pour tous les travaux d'assistance technique ou de transformation ainsi que pour les réparations de la machine.
5. Le câble de terre jaune/vert est important pour la sécurité électrique. Il convient donc de le monter correctement.



## RÈGLES DE SÉCURITÉ SPÉCIALES DE LA SCIE

**AVERTISSEMENT:** Pour votre sécurité, n'utilisez votre scie à métaux qu'après l'avoir intégralement montée et installée conformément au mode d'emploi...et après avoir lu et assimilé parfaitement les instructions ci-après.

### **Avant d'utiliser la scie :**

1. Montage et réglage :
  - Assimilez le fonctionnement et l'utilisation correcte :
    - a. De l'interrupteur marche-arrêt.
    - b. Des protections de lame supérieure et inférieure.
    - c. Du blocage d'arbre et du verrouillage de poignée.
    - d. Du mors oblique, des guides-butées et de la poignée de verrouillage métallique
2. Lisez et assimilez toutes les consignes de sécurité et instructions d'utilisation du manuel.
3. Lisez les étiquettes d'avertissement apposées sur la scie à métaux.

### **Avant chaque utilisation :**

1. Inspectez votre scie. Si une pièce quelconque de la scie est absente, tordue ou défectueuse, ou si des composants électriques ne fonctionnent pas correctement, arrêtez la scie et débranchez-la. Remplacez les pièces endommagées, manquantes ou défectueuses avant d'utiliser à nouveau la scie.
2. Organisez votre travail de manière à vous protéger les yeux, les mains, le visage et les oreilles.
  - a. Portez des lunettes de sécurité (et non des lunettes de vue) conformes à la norme DIN 58214 (illustrées sur l'emballage). L'utilisation d'un outil électrique peut entraîner la projection de corps étrangers dans les yeux et un risque de lésion oculaire permanente. Vous pouvez vous procurer des lunettes de sécurité dans les magasins d'outillage. L'utilisation de lunettes de vue ou de lunettes « de travail » non conformes à la norme DIN 58214 risque d'entraîner des lésions graves, par bris de la protection oculaire.
  - b. Pour les opérations dégageant de la poussière, portez un écran facial en plus des lunettes de sécurité.
  - c. Pour éviter d'être blessé en cas de coincement, glissement ou projection d'un tronçon :
1. Il est impératif de choisir une lame convenant au matériau et au type de coupe prévus. La scie est équipée d'une lame bimétallique pouvant être utilisée pour couper de l'acier inoxydable, de l'acier, du fer, du laiton, de l'aluminium, du bois, du plastique, etc.
2. Assurez-vous que la flèche de sens de rotation figurant sur la lame correspond à celle figurant sur la scie. Les dents de la lame devront toujours être pointées vers le bas, à l'avant de la scie.
3. Assurez-vous que la lame est aiguisée, en bon état et correctement alignée. Après avoir débranché la scie, repoussez la tête de coupe jusqu'en bas. Faites tourner la lame à la main et vérifiez le jeu. Inclinez la tête de coupe à 45 degrés et vérifiez à nouveau. Si la lame heurte quelque chose, effectuez les réglages indiqués au paragraphe « Maintien de la capacité de coupe maximum ».
4. Assurez-vous que la lame et les colliers d'arbre sont propres.
5. Assurez-vous que tous les verrouillages et fixations sont serrés et qu'aucune pièce n'a un jeu excessif.

### **N'effectuez jamais la coupe A LA MAIN :**

- a. Appuyez fermement la pièce contre le guide-butée et la surface de la table, de manière à ce qu'elle ne bascule ou ne tourne pas lors de la coupe. Vérifiez que des débris ne sont pas coincés sous la pièce.
- b. Assurez-vous de l'absence d'interstices entre la pièce, le guide-butée et la table, susceptibles de laisser filer la pièce après qu'elle ait été coupée en deux.
- c. Utilisez des montages, fixations ou autres outils pour les pièces instables.
  - Ne coupez jamais plus d'une pièce à la fois.
  - Assurez-vous que la pièce peut se déplacer latéralement après avoir été coupée. Elle risque sinon d'être coincée contre la lame et d'être projetée violemment.
  - Assurez-vous que les personnes présentes sont à l'écart de l'outil et de la pièce. Maintenez-les en dehors de la zone de projection des débris, derrière la scie.
  - Ne mettez jamais la scie à métaux en marche avant d'avoir entièrement débarrassé la table, à l'exception de la pièce et de ses dispositifs de fixation.
- d. Pour éviter tout risque de lésion auditive, portez des bouchons ou des protecteurs d'oreille lors des périodes d'utilisation prolongée.
- e. Pour éviter d'être brusquement happé par la lame

## RÈGLES DE SÉCURITÉ SPÉCIALES DE LA SCIE

1. Ne portez pas de gants.
2. Otez vos bijoux et vêtements flottants.
3. Emprisonnez vos cheveux longs.
4. Roulez vos manches longues au-dessus du coude.
- f. Pour éviter d'être blessé par une mise en marche accidentelle, débranchez toujours la scie avant de détacher la protection, de monter ou de démonter la lame ou un accessoire, ou d'effectuer un réglage quelconque.
- g. Pour éviter une secousse électrique, veillez à ne pas toucher les broches métalliques de la fiche lors du branchement ou du débranchement sur la prise secteur.
- h. Ne lubrifiez jamais la lame pendant qu'elle tourne.
- i. Pour éviter des brûlures et tout risque d'incendie, n'utilisez jamais la scie près de liquides, de vapeurs ou de gaz inflammables.
- j. Pour éviter d'être blessé par des accessoires dangereux, n'utilisez que des accessoires figurant dans la liste des accessoires recommandés de ce manuel.

### Lorsque la scie fonctionne

**AVERTISSEMENT:** Ne vous laissez pas entraîner à la négligence par la force de l'habitude (du fait de l'utilisation fréquente de votre scie). N'oubliez jamais qu'une fraction de seconde d'inattention suffit à provoquer une lésion grave.

1. Avant d'effectuer la coupe, laissez tourner la scie pendant un certain temps. Si votre scie émet un bruit inhabituel ou vibre excessivement, arrêtez-la immédiatement. Mettez la scie hors tension. Débranchez-la. Ne la remettez en marche qu'après avoir localisé le problème et y avoir remédié.
2. Ne retenez jamais la pièce découpée. Vous ne devez jamais la maintenir, la bloquer, la toucher ou utiliser des butées longitudinales. Elle doit pouvoir se déplacer librement de côté. Si elle est retenue, elle risque de se coincer contre la lame et d'être projetée violemment.
3. Évitez toute position maladroitement des mains risquant de les faire happer par la lame en cas de glissement brusque.
4. Laissez la lame atteindre sa vitesse maximale avant d'effectuer la coupe.
5. Faites avancer la scie dans la pièce à une vitesse tout juste suffisante pour permettre à la lame de couper sans s'enliser ou se coincer.
6. Avant de libérer une pièce coincée, relâchez la gâchette et débranchez la scie. Attendez que toutes les pièces mobiles soient immobilisées.
7. Après avoir achevé la coupe, maintenez la tête de coupe en position basse, relâchez la gâchette et attendez que toutes les pièces mobiles se soient immobilisées avant de déplacer vos mains.

**AVERTISSEMENT !** Lisez les étiquettes d'avertissement ci-après, apposées à l'avant de la scie.

### **DANGER**

Serrez la vis de l'arbre et toutes les fixations avant de mettre la scie sous tension.

### **DANGER**

Gardez les mains à l'écart de la trajectoire de la lame.

Ne coupez jamais rien à la main.

Ne passez pas la main derrière ou sous la lame  
Pour éviter une secousse électrique, n'exposez pas la scie à la pluie.

## ALIMENTATION ÉLECTRIQUE

### Caractéristiques techniques du moteur

Le moteur à courant continu utilisé sur cette scie est un moteur à induction non réversible, présentant les caractéristiques suivantes :

Puissance maximale (kW)..... 0,38

Tension (V)..... 230

Ampérage (A)..... 4

Fréquence (Hz)..... 50

Régime (tr/min.)..... 1430

Vitesse de lame (m/min.)..... 45

Sens de rotation de l'arbre d'entraînement de la lame vers la droite

Poids (kg)..... 23

### Mise à la terre

Cette scie à métaux est un outil à simple isolation, le circuit de mise à la terre étant donc destiné à vous protéger de toute secousse électrique. Le circuit de mise à la terre est établi dès que vous branchez la machine sur l'alimentation secteur appropriée. Vous devrez donc prévoir pour cette machine un système d'alimentation secteur vous protégeant de tout risque de secousse électrique.

### Protection du moteur

- Raccordez cet outil à un circuit d'alimentation 230 V, 10 A, comportant un fusible temporisé ou un disjoncteur 10 A. L'utilisation d'un fusible d'ampérage incorrect risque d'endommager le moteur.
- Si le moteur ne se met pas en marche, relâchez immédiatement la gâchette. DEBRANCHEZ L'OUTIL. Vérifiez que la lame tourne librement. Si tel est le cas, essayez à nouveau de mettre le moteur en marche. Si le moteur ne démarre toujours pas, reportez-vous au « Tableau de dépannage du moteur ».
- Si le moteur se bloque brusquement lorsque vous coupez du bois, relâchez la gâchette, débranchez l'outil et dégagez la lame du bois. Essayez ensuite de remettre le moteur en marche et d'achever la coupe.
- Le fusible risque de « fondre » ou le disjoncteur de se déclencher si :
  - Le moteur est en surcharge – Il y a risque de surcharge en cas d'avance trop rapide, ou d'arrêts et de remises en marche trop fréquents dans un court laps de temps.
  - Une tension supérieure ou inférieure de 10% maximum à celle indiquée sur la plaque signalétique peut supporter des charges normales. En cas de fortes charges, cependant, la tension (du fait d'un fil de trop petit calibre ou trop long dans le circuit d'alimentation) risque de chuter au point de ne plus permettre au moteur de fonctionner. Vérifiez toujours les branchements, la charge et le circuit d'alimentation si le moteur fonctionne mal. Vérifiez le calibre et la longueur des fils sur le Tableau des calibres de fils ci-après.
- La plupart des problèmes de moteur peuvent être imputés à des branchements incorrects ou desserrés, une surcharge, une tension insuffisante (due, par exemple, à un fil de trop petit calibre dans le circuit d'alimentation) ou à un fil trop long dans le circuit d'alimentation. Vérifiez toujours les branchements, la charge et le circuit d'alimentation si le moteur fonctionne mal. Vérifiez le calibre et la longueur des fils sur le Tableau des calibres de fils ci-après.

### Calibre des fils

L'utilisation d'un prolongateur entraîne une perte de puissance. Pour la limiter au minimum et éviter une sur-chauffe et un claquage du moteur, déterminez le calibre (la section transversale) minimum des fils du prolongateur, à l'aide du tableau ci-dessous. Pour les circuits distants de plus de 40 m du coffret d'alimentation électrique, on devra augmenter proportionnellement le calibre des fils, pour pouvoir délivrer une tension suffisante au moteur de la scie.

Longueur du câble    Calibre de fil recommandé pour 230V.

Jusqu'à 15 m            1,5 mm<sup>2</sup>

15 à 40 m                2,5 mm<sup>2</sup>

### AVERTISSEMENT :

Pour éviter tout danger électrique, risque d'incendie ou endommagement de l'outil, utilisez un dispositif de protection des circuits approprié. Votre scie est câblée en usine pour fonctionner sur du courant 230 V. Raccordez-la à un circuit d'alimentation 230 V - 10 ampères et utilisez un fusible temporisé ou un disjoncteur 10 ampères. Pour éviter toute secousse électrique ou incendie, faites remplacer immédiatement le cordon d'alimentation s'il est usé, coupé ou endommagé d'une autre manière quelconque.

### DANGER

Pour éviter toute secousse électrique :

- Ne remplacez le cordon et la fiche d'alimentation que par des modèles identiques fournis par le fabricant.
- N'utilisez pas la scie sous la pluie ou sur un sol humide. Cet outil est uniquement destiné à une utilisation domestique, à l'intérieur.

## CARACTÉRISTIQUES TECHNIQUES

Moteur du ruban..... 230V, 0.38kW, 4A  
 Dimension du ruban..... 1467 x 13 x 0.65mm  
 Vitesse du ruban..... 45m/min.  
 Encombrement L/L/H..... 735 x 395 x 460mm  
 Poids..... 23 kg

<b>Capacités de coupe mm</b>	<b>90°</b>	rond	réctangulaire	<b>45°</b>	rond	réctangulaire
		100	100 x 150		60	60 x 90

## DESCRIPTION ET CARACTÉRISTIQUES

1. Cette scie à ruban portable de 100 mm ne pèse que 23 kg et est équipée d'une poignée vous permettant de la transporter facilement d'un lieu de travail à l'autre.
  2. Le corps de la machine est réalisé en aluminium moulé sous pression (alu moulé en option), pour lui conférer davantage de robustesse et un aspect plus lisse et plus séduisant.
  3. En utilisation, le niveau de bruit de cette machine est d'environ 60 dB, et donc bien inférieur à celui de toute autre scie à ruban, assurant de ce fait une ambiance de travail confortable.
  4. Cette machine permet un réglage de tension de la lame, en tournant légèrement la manette de manière à augmenter ou réduire la tension, suivant le besoin, lors du remplacement de la lame ou de l'utilisation de la machine. Une paire de ressorts de pression fixés à la manette réduisent les vibrations dues aux soubresauts d'une pièce défectueuse lorsque la machine fonctionne. Ce dispositif prolonge considérablement la durée de vie de la lame.
  5. L'entraînement s'effectue par l'intermédiaire d'une transmission par engrenages qui assure des coupes plus régulières, plus puissantes et plus lisses, supérieures à celles de toutes les scies à ruban à entraînement par poulies, et réduit les problèmes d'après-vente.
- Remarque :
- Si vous constatez une anomalie sur votre système de transmission par engrenages, n'essayez pas de le réparer vous-même. Renvoyez-le à votre fournisseur, aux fins de vérification et de réparation, sous peine d'endommager la machine.
6. La machine permet la coupe horizontale, la coupe verticale et la coupe d'onglet, et sa conception assure un rendement et un confort de l'opérateur maximum dans toutes les positions.
  7. Un arrêt automatique assure l'exécution complète de la coupe, permettant donc le fonctionnement sans surveillance.

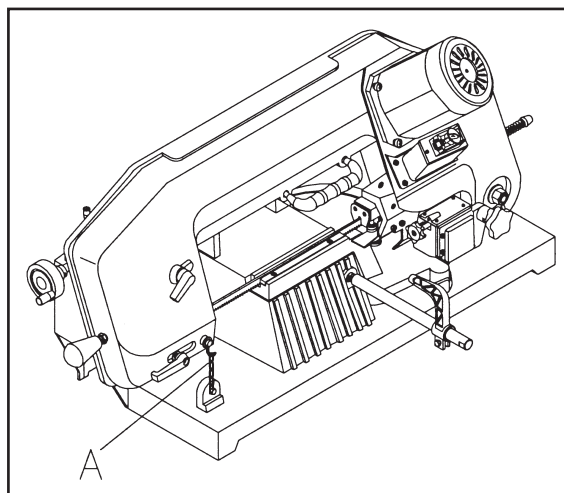
## ÉTAU RAPIDE ET INSTALLATION DE LA PIÈCE

### AVANT D'EFFECTUER UNE COUPE

Desserrez la patte de blocage (A) de la Fig. 1, pour libérer la scie. Après utilisation, remettez en place la patte de blocage et serrez-la correctement pour assurer votre sécurité lors du transport. Tout défaut d'observation de cet avertissement risque d'entraîner des lésions corporelles et l'endommagement de la machine.

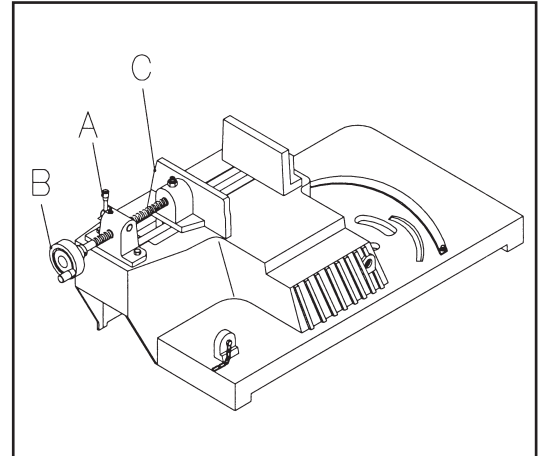
### Utilisation de l'étau rapide

La machine est équipée d'un nouvel étau « rapide » amélioré. Trois éléments et une manette permettent de résoudre simplement tous les problèmes rencontrés auparavant. Effectuez les opérations simples décrites ci-après. Vous apprécierez la commodité de notre dispositif.



## ETAU RAPIDE ET INSTALLATION DE LA PIÈCE

1. Relevez la manette (A) de la Fig. 2 pour pouvoir faire avancer et reculer facilement l'étau, à l'aide du volant (B) à l'extrémité gauche du socle.
2. Repoussez le mors (C) vers la pièce, en le rapprochant au maximum de l'autre mors, qui est fixe.
3. Rabattez la manette.
4. Tournez le volant (B) dans le sens des aiguilles d'une montre, pour vous assurer du bon positionnement de la pièce. Vous constaterez en utilisation que ce mode de fixation de la pièce est plus pratique et plus efficace que tous les systèmes traditionnels.



### Installation de la pièce

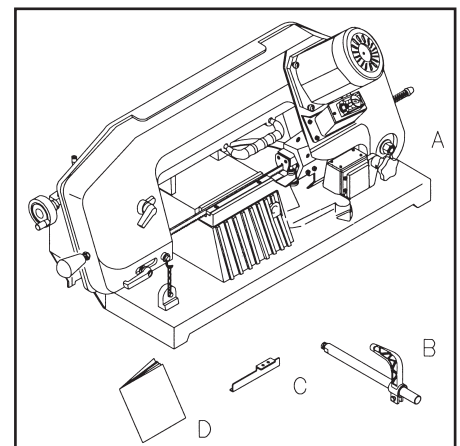
1. Relevez la tête de la scie à la verticale.
2. Ouvrez l'étau de manière à pouvoir y introduire la pièce à couper, en tirant sur le volant à l'extrémité du socle.
3. Placez la pièce sur le banc de sciage. Si elle est longue, soutenez-en l'extrémité.

## DÉBALLAGE ET VÉRIFICATION DU CONTENU

La scie à métaux est livrée complète dans un carton. Débarrassez toutes les pièces de leurs matériaux d'emballage et vérifiez les différents articles d'après l'illustration et le « Tableau des acces-soires ». Assurez-vous que tous les articles sont présents avant de jeter les matériaux d'emballage.

**AVERTISSEMENT:** S'il manque une pièce quelconque, n'essayez pas de monter la scie, de brancher le câble d'alimentation ou d'appuyer sur la gâchette, avant d'avoir récupéré la pièce man-quante et de l'avoir montée correctement.

Pos.	Déscription	Qte
A	Scie de base	1
B	Tige de butée	1
C	Protection de lame	1
D	Mode d'emploi	1

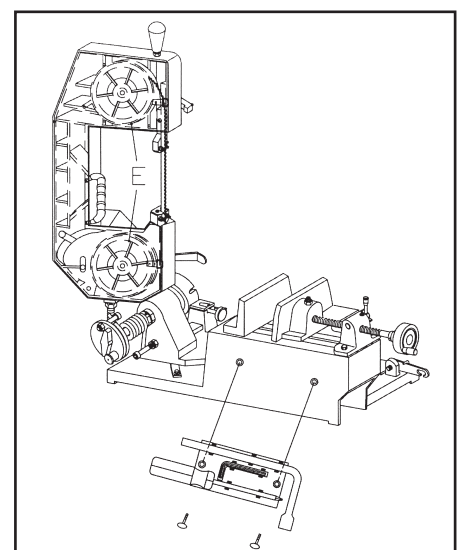


### Outils nécessaires au montage

Remarque : Les outils illustrés ne sont pas fournis avec la scie.

### Porte-outil

Fixez le porte-outil à la carcasse avec 2 vis et vous aurez toujours vos outils à portée de la main.



## UTILISATION

### Avant utilisation

Assurez-vous que la lame n'est pas en contact avec la pièce lors de la mise en marche du moteur.

Faites tourner le moteur et laissez la scie atteindre sa vitesse maximale. Amorcez la coupe en faisant descendre lentement la tête sur la pièce.

NE RABATTEZ PAS LA TÊTE ET NE FORCEZ PAS. Laissez le poids de la scie assurer l'effort de coupe. La scie s'arrête automatiquement en fin de coupe.

### Vitesse d'avance

La vitesse d'avance est pré réglée (sur le repère H) en usine, pour la coupe de métal plein.

Pour réduire la vitesse d'avance, procédez comme suit :

1. Libérez la goupille d'arrêt en tirant légèrement le bouton (A) de la Fig. 3.
2. Tournez le volant (B) vers le bouton et stoppez sur le repère M. Laissez la goupille d'arrêt coulisser dans la rainure. La vitesse d'avance est réglée pour la coupe de tube métallique épais.
3. Tournez le volant, stoppez sur le repère L et bloquez-le sur cette position. La vitesse d'avance est réglée pour la coupe de tube métallique mince.

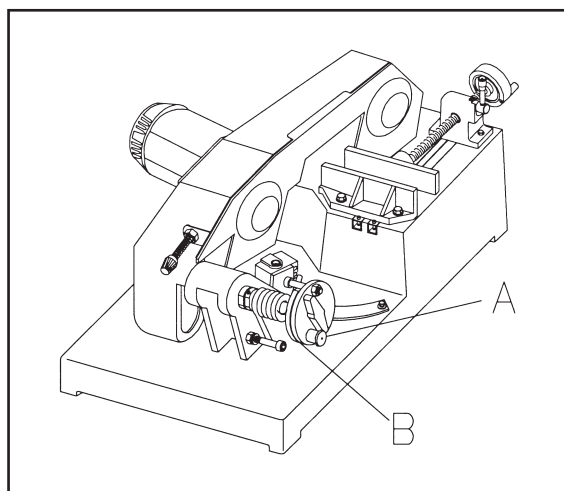


Fig. 3

### Coupe oblique

La machine utilise un bloc à onglets pivotant pour les coupes obliques de 0 à 45 degrés. Le bras pivotant comporte un index - (A) de la Fig. 4. La machine est pré réglée à zéro degré à sa sortie d'usine. La coupe oblique se règle de la manière suivante :

1. Desserrez le boulon (B) pour libérer le bras.
2. Déplacez le bras pivotant vers l'avant le long de l'échelle, pour trouver l'angle convenant à la pièce à découper.
3. Si l'index correspond à la graduation en degrés appropriée de l'échelle, serrez le boulon. Ceci vous assurera un angle de coupe parfait.

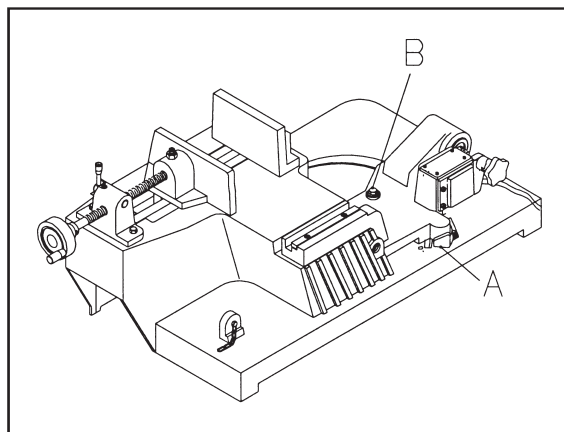


Fig. 4

### Sens de defilement de la lame

Assurez-vous que la lame est montée sur les volants de manière à ce que le tranchant vertical s'engage en premier sur la pièce.

## AVANT DE METTRE LA SCIE EN MARCHÉ

N'OUBLIEZ PAS DE DETACHER LA PATTE DE BLOCAGE ENTRE LE BRAS DE LA SCIE ET LE BANC DE SCIAGE POUR LIBÉRER LA SCIE. APRES UTILISATION, N'OUBLIEZ PAS DE LA REMETTRE EN PLACE POUR PERMETTRE DE TRANSPORTER FACILEMENT LA MACHINE EN TOUTE SECURITE.

## UTILISATION

### AVERTISSEMENT

Débranchez la machine de l'alimentation !

La scie exige une vigilance permanente, que ce soit lors de son transport, de son utilisation, de son entretien ou de son réglage. Tout manquement à cette règle risque d'entraîner des lésions graves !

### Remplacement de la lame

1. Relevez la tête de coupe à 90 degrés en soulevant légèrement le bouton (A) de la Fig. 5, de manière à libérer la goupille d'arrêt et à la faire coulisser dans la rainure permettant de positionner le bras de la scie en position verticale.
2. Otez les protections de lame (B) et le couvercle de lame, en desserrant les deux boulons (C) du bâti de la scie.
3. Repoussez la manette de tension (D) vers la gauche pour permettre à la lame de se dégager.
4. Otez la lame des deux volants (E) et des roulements de guidage de lame.
5. Placez une lame neuve sur les rebords des volants mais sans trop la serrer, tordez légèrement la lame et glissez-la entre les deux roulements de guidage. Assurez-vous que les dents de la lame sont orientées vers le bas (vers le banc de sciage).
6. Resserrez la manette de tension en la tournant vers la droite. Faites défiler la lame en la tirant vers le bas d'une main. Elle va s'aligner correctement sur les volants.
7. Remettez en place les protections et le couvercle (G) de lame. Mettez en marche la machine pour vérifier si la lame tourne correctement.

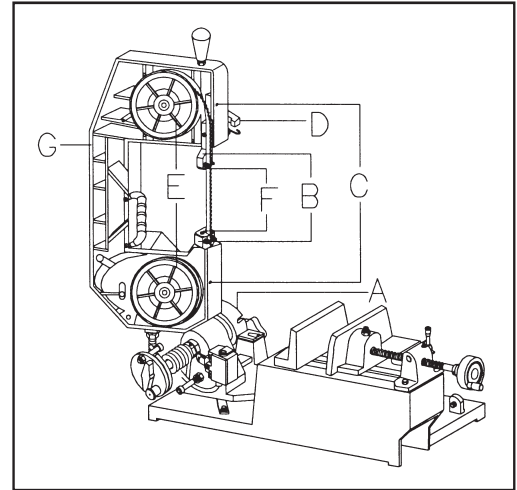


Fig. 5

### Coupe verticale

1. Fixez la barre d'appui (A) de la Fig. 6 dans la rainure de la tête de sciage.
2. Relevez la tête de sciage en position verticale en soulevant légèrement le bouton (B) pour libérer la goupille d'arrêt et la faire coulisser dans la rainure permettant le positionnement à 90 degrés.
3. Otez la petite plaque (C).
4. Pour pouvoir couper une grosse pièce, ôtez la poignée de transport (E). Après utilisation, remettez la poignée en place.

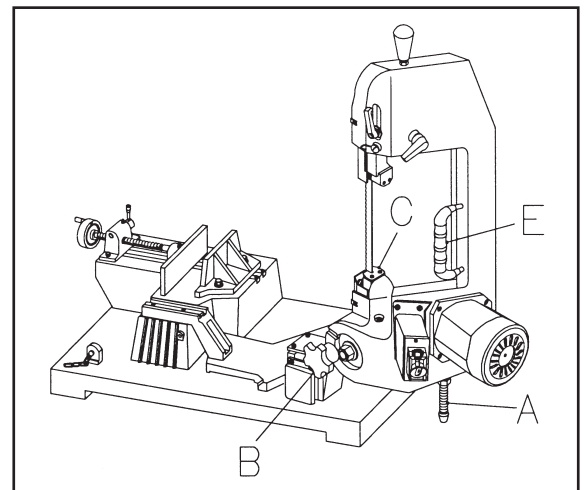
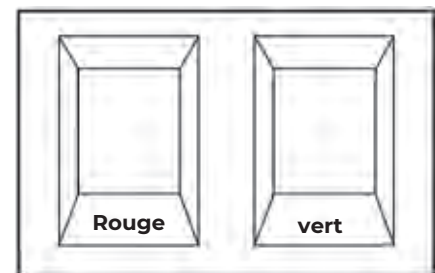


Fig. 6

### Interrupteur magnétique

La scie à ruban est équipée d'un interrupteur magnétique TRIPUS, destiné à assurer la sécurité d'utilisation. En cas de coupure de courant, la machine ne peut être remise en marche qu'en ouvrant le couvercle et en appuyant sur le bouton « ON » intérieur. Un bouton rouge est monté sur le couvercle de l'interrupteur. Appuyez dessus pour arrêter toutes les fonctions de la machine en cas d'urgence. Cet interrupteur magnétique est également raccordé à l'interrupteur de position à l'arrière du banc de sciage ; lorsque la pièce est complètement découpée, les deux interrupteurs se coupent automatiquement.



ARRET

MARCHE



## RÉGLAGE

### Reglage du guide-lame

La machine comporte une manette libre permettant de modifier l'orientation en la soulevant et en la tournant légèrement. Elle vous permet de régler facilement et rapidement le guide-lame, à tout moment. Le guide-lame se règle en fonction des dimensions des pièces. Seul celui situé à gauche de la tête de coupe peut être réglé ; l'autre est fixe.

1. Si la pièce est de grandes dimensions, desserrez la manette (A) de la fig. 7. Déplacez le guide vers la pièce d'environ 2,5 cm, puis resserrez la manette.
2. Si vous coupez une pièce de petites dimensions, amenez le guide aussi près que possible de la pièce. Les deux coupes vous assureront un travail satisfaisant.

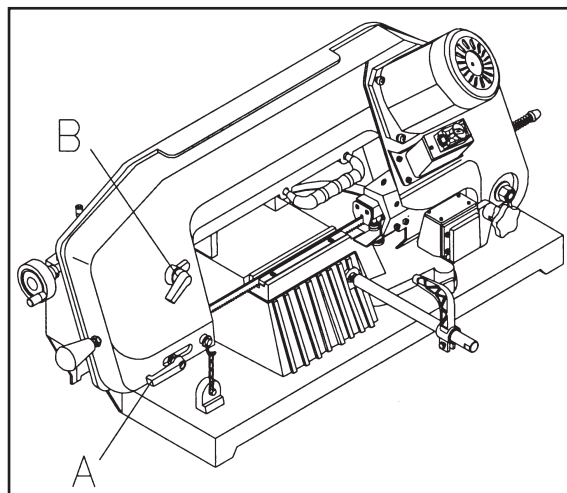


Fig. 7

### Reglage en cas de coupe mediocre

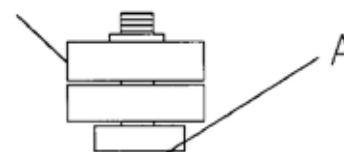
La machine a été réglée et soumise à différents essais de coupe avant sa sortie d'usine, pour s'assurer de son bon fonctionnement. Si vous constatez une coupe médiocre, corrigez le défaut en procédant comme suit :

1. Coupes médiocres dues à l'usure de la lame : montez une lame neuve.
2. La scie est équipée de roulements à billes fixes. Pour assurer une coupe correcte, nous conseillons de les remplacer tous les trois ou six mois, suivant la fréquence d'utilisation.
3. Une coupe médiocre peut être due au desserrage de l'écrou de fixation (A). Resserrez-le correctement.

### AVERTISSEMENT

N'effectuez aucun réglage et ne chargez ou ne déchargez pas la pièce de l'étau lorsque la machine fonctionne !

Roulement



### Entretien de la transmission par engrenage

Les engrenages du système de transmission équipant la machine sont fabriqués dans un acier spécial.

La qualité de ces engrenages leur confère une robustesse et une longévité supérieures. Pour conserver à la scie des performances optimales, nous conseillons de les lubrifier tous les trois mois, en procédant de la manière suivante :

1. Desserrez la vis (A) de la Fig. 8, à l'aide d'une clé six pans de 8 mm.
2. Otez le volant (B), puis lubrifiez les engrenages à l'aide de graisse thermostable.
3. Remontez soigneusement le volant, puis serrez correctement la vis (A).

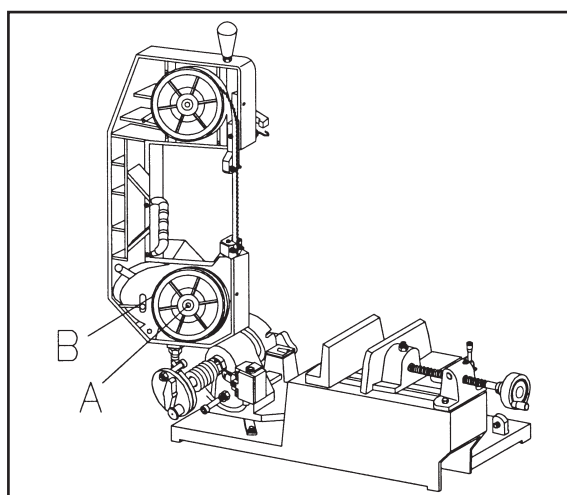
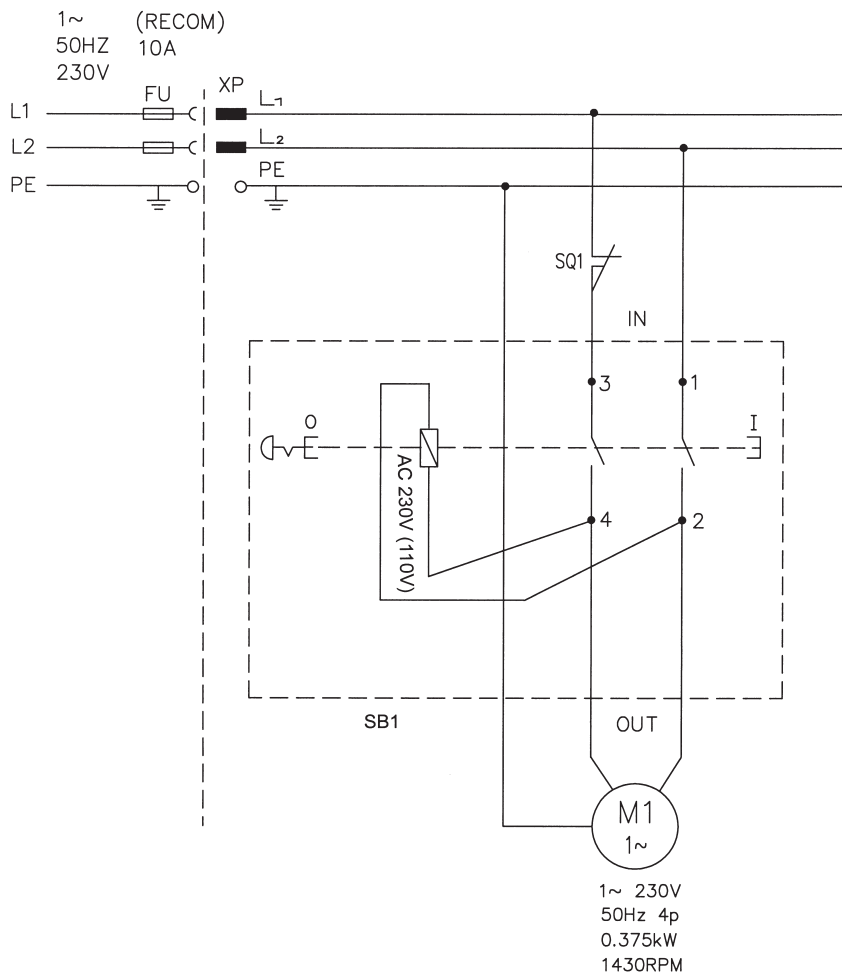


Fig. 8

### Réglage de tension de la lame

Le système de tension de la machine est conçu de manière à faciliter les interventions. Il suffit de tourner la manette (B) de la Fig. 6 pour augmenter ou réduire la tension de la lame suivant le besoin, en cours de fonctionnement. Ce réglage a pour principale fonction d'assurer une coupe parfaite, car il permet à la lame de travailler à tension constante. Une paire de ressorts de pression, fixés au système de tension, a en outre pour objet de réduire le jeu de la lame. Tout ceci contribue à prolonger la durée de vie de cette dernière.

## ELECTRICAL DIAGRAM / ELEKTRISCHE ANLAGE / SCHÉMA ÉLECTRIQUE



Das Elektroschema, enthält die notwendigen Angaben für den korrekten Anschluss Ihrer Maschine ans Netz. Kontrollieren Sie, dass der Motor in die richtige Richtung läuft (im Gegenuhrzeigersinn, wenn die Antriebswelle betrachtet wird). Ist dies nicht der Fall, muss die Maschine abgestellt und die PROMAC-Service-stelle kontaktiert werden. Die Maschine wird mit einem 230 Volt Netzstecker geliefert. Änderungen des Anschlusses muss von einem Fachmann erstellt werden.

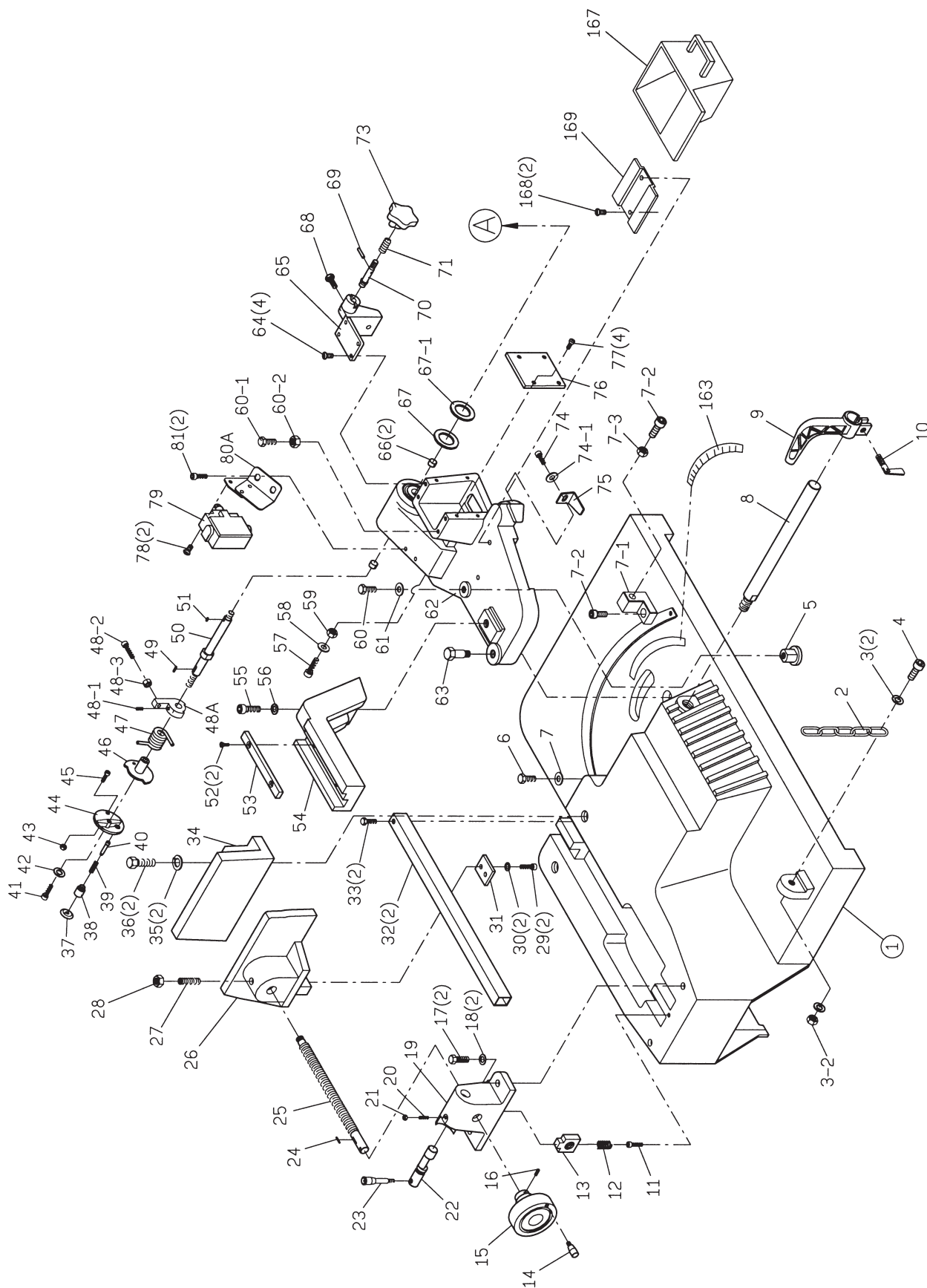
Sur le schéma électrique sont les indications exactes pour le montage électrique. Le câble électrique, si ce branchement doit être changé, celui-ci doit être fait par un électricien.

## Elektrische Teile / Composants électriques

Zeichen Désignation	Beschreibung Description et fonction	Typ Type	Tech. Daten Caract. techniques	Normen Normes	Divers Divers
XP	Netzstecker Fiche d'alimentation	LT-322	250VAC 8-10A	IEC 309-1 IEC 309-2	
	Netzkabel Câble d'alimentation	N/10250 TA16R	1.00mm2x3G HO5W-F	IEC 53 Code 227	
SQ1	Endschalter Inter de position	XCK-T	U <sub>i</sub> = 500V U <sub>imp</sub> = 6kV AC-15 240V 3A IP 65	IEC 947-5-1 EN 60947-5-1	CE
SB1	Elektromagnetischer Schalter (EIN/AUS) Inter électromagnétique (MARCHE/ARRET)	CK-5	220 ~240V 10A 2P AC-2 AC-15	EN 60947-1 EN 60947-4-1 EN 60947-5-1	CE
M1	Motorstartkondensator Condensateur de démar- rage du moteur	Y759	Kap. 100MFD W.V: 125 Vac		
	Motor Moteur	UE-100S	1~ 230V, 50Hz 4P 0.375kW 1430 upm / tpm		

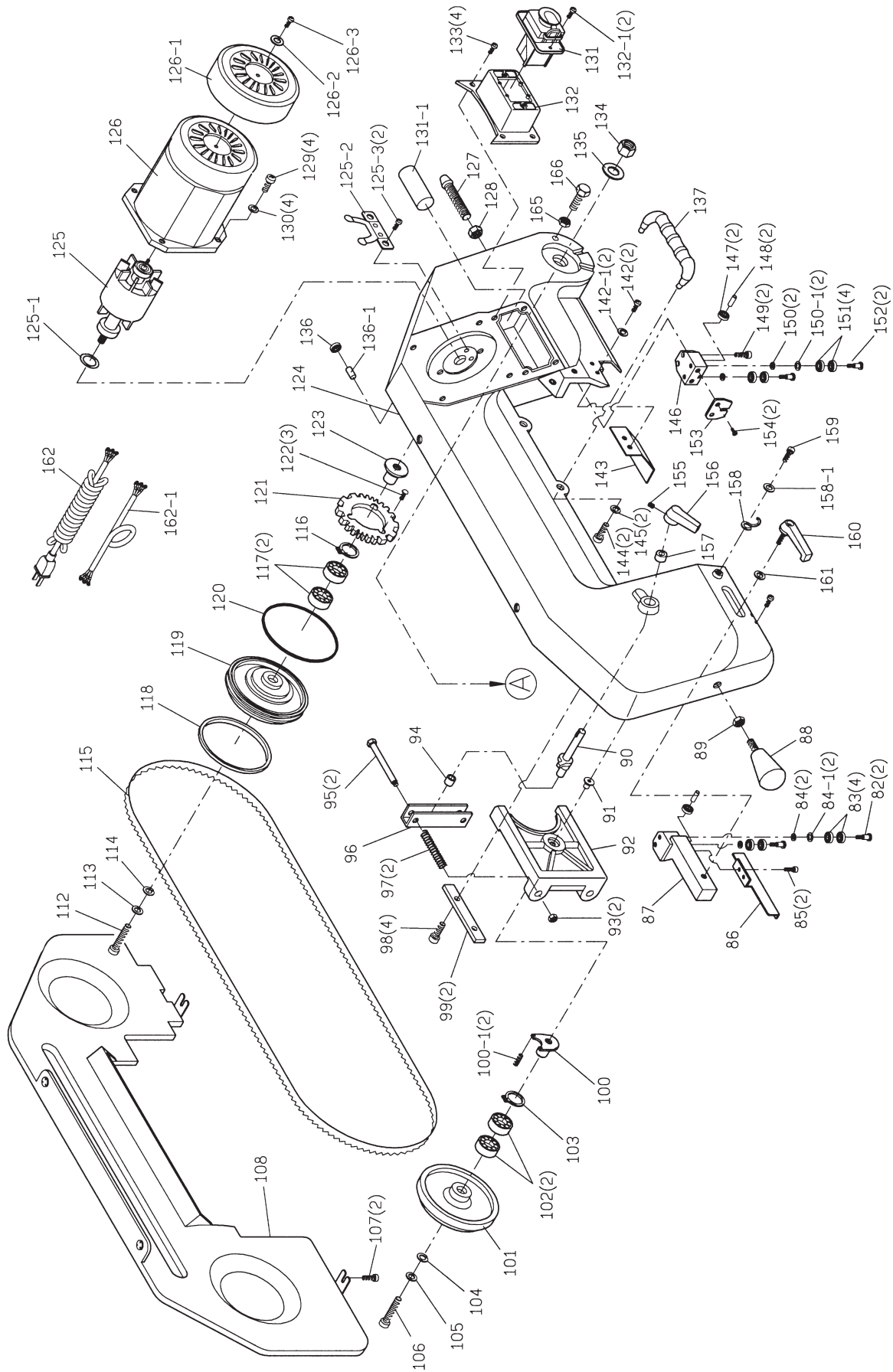
## EXPLOSION DRAWING / ERSATZTEILZEICHNUNG / VUE ÉCLATÉE

348C



## EXPLOSION DRAWING / ERSATZTEILZEICHNUNG / VUE ÉCLATÉE

348C



## PART LIST / ERSATZTEILLISTE / LISTE DES PIÈCES DÉTACHÉES

1	PM 348001	Maschinenfuss / Pied	51	PM 348051	Keil / Clavette 4x4x12
2	PM 348002	Klammer / Bague	52	949254	Schraube / Vis M6x16
3	PM 348003	Feder / Ressort	53	PM 348053	Platte / Plaque
3-2	PM 348003-2	Mutter / Ecrou	54	PM 348054	Flansch / Flasque
4	PM 348004	Schraube / Vis	55	949656	Schraube / Vis M8x25
5	PM 348005	Mutter / Ecrou	56	PM 348056	Feder / Ressort
6	949254	Schraube / Vis M6x10	57	949630	Schraube / Vis M8x40
7	973554	Scheibe / Rondelle	58	949433	Scheibe / Rondelle M8
7-1	PM 348007B	Anschlag / Arrêt	59	949558	Mutter / Ecrou M8
7-2	PM 348007C	Schraube / Vis	60	972304	Schraube / Vis M8x45
7-3	PM 348007D	Mutter / Ecrou	60-1	PM 348060-1	Schraube / Vis M8x35
8	PM 348008	Stange / Barre	60-2	PM 348060-2	Mutter / Ecrou M8
9	PM 348009	Anschlag / Guide	61	949433	Scheibe / Rondelle M8
10	PM 348010	Flügelmutter/Ecrou papillon	62	PM 348062	Flansch / Flasque
11	P 250035	Schraube / Vis M6x8	63	PM 348063	Bolzen / Boulon
12	PM 348012	Feder / Ressort	64	949237	Schraube / Vis M5x15
13	PM 348013	Mutter / Ecrou	65	PM 348065	Deckel / Couvercle
14	PM 348014	Griff / Levier	66	PM 348066	Büchse / Palier
15	PM 348015	Handrad / Volant de serrage	67	PM 348067	Scheibe / Rondelle
16	985033	Schraube / Vis M6x6	67-1	PM 348067-1	Scheibe / Rondelle
17	996364	Schraube / Vis M8x16	68	PM 348068	Ring / Rondelle
18	949457	Federring / Rondelle M8	69	PM 348069	Sicherungsring / Circlip
19	PM 348019	Flansch / Flasque	70	PM 348070	Welle / Axe
20	PM 348020	Schraube / Vis M5x12	71	PM 348071	Feder / Ressort
21	949558	Schraube / Vis	73	PM 348073	Griff / Levier
22	PM 348022	Achse / Axe	74	PM 348074	Schraube / Vis M5x10
23	PM 348023	Griff / Levier	74-1	PM 348074-1	Scheibe / Rondelle M5
24	PM 348024	Keil / Clavette	75	PM 348075	Bügel / Flasque
25	PM 348025	Spindel / Axe de descente	76	PM 348076	Platte / Plaque
26	PM 348026	Spannbacke / Machoïre	77	949216	Schraube / Vis M4x10
27	PM 348027	Feder / Ressort	78	PM 348078	Schraube / Vis
28	949555	Mutter / Ecrou M5	79	PM 348079	Endschalter / Interrupteur
29	314980	Schraube / Vis M6x12	80A	PM 348080A	Schalterplatte / Plaque inter.
30	949455	Federring / Rondelle M6	81	949254	Schraube / Vis M5x10
31	PM 348031	Platte / Plaque	82	PM 348082	Schraube / Vis
32	PM 348032	Blattschutz / Protection lame	83	PM 353016	Kugellager / Roulement 625
33	949607	Schraube / Vis M6x30	84	PM 320051	Scheibe / Rondelle M5
34	PM 348034	Spannbock / Machoïre	84-1	PM 348084-1	Federring / Rondelle M5
35	949458	Federring / Rondelle	85	949601	Schraube / Vis M4x6
36	PM 101291	Schraube / Vis	86	PM 348086	Schutz / Protection
37	PM 348037	Deckel / Couvercle	87	PM 348087	Führung / Guide
38	PM 348038	Büchse / Palier	88	PM 348088	Griff / Poignéé
39	PM 348039	Feder / Ressort	89	949558	Mutter / Ecrou
40	PM 348040	Stift / Goupille	90	PM 348090	Achse / Axe
41	949628	Schraube / Vis M6x10	91	PM 348091	Stift / Goupille
42	949457	Federring / Rondelle M8	92	PM 348092	Flansch / Flasque
43	949558	Mutter / Ecrou M8	93	949556	Mutter / Ecrou
44	PM 348044	Platte / Plaque	94	PM 348094	Führung / Guide
45	949457	Schraube / Vis M8x30	95	PM 348095	Feder / Ressort
46	PM 348046	Flansch / Flasque	96	PM 348096	Flansch / Flasque
47	PM 348047	Feder / Ressort	97	PM 348097	Feder / Ressort
48-1	PM 348048-1	Schraube / Vis M6x10	98	302468	Schraube / Vis M6x10
48-2	PM 348048B	Schraube / Vis M6x25	99	PM 348099	Führung / Guide
48-3	PM 348048C	Mutter / Ecrou	100	PM 348100	Achse / Axe
48A	PM 348048D	Hebel / Levier	100-1	PM 348100-1	Schraube / Vis M6x10
49	PM 348049	Keil / Clavette	101	PM 348101	Bandrad / Roue
50	PM 348050	Welle / Arbre	102	855178	Kugellager / Roulement 6003

## PART LIST / ERSATZTEILLISTE / LISTE DES PIÈCES DÉTACHÉES

103	PM 348103	Sicherungsring / Circlip	157	PM 348157	Büchse / Palier
104	PM 374071	Scheibe / Rondelle M8	158	PM 348158	Bolzen / Boulon
105	949457	Federring / Rondelle M8	158-1	PM 348158-1	Federring / Rondelle
106	PM 348105	Schraube / Vis M8x45	159	PM 348159	Schraube / Vis M8x12
107	949354	Schraube / Vis M5x8	160	PM 348160	Griff / Poignée
108	PM 348108	Bandschutz / Protection lame	161	PM 374071	Scheibe / Rondelle
112	P 250034	Schraube / Vis M8x50	162	200033	Netzkabel /
113	949457	Federring / Rondelle M8			Câble d'alimentation
114	949433	Scheibe / Rondelle M8	162-1		Kabel / Câble
115		siehe Zubehör / Voir accessoires	163	PM 348163	Skala / Scala
116	PM 348116	Segering / Circlip	165	949558	Mutter / Ecrou M8
117	855178	Kugellager / Roulement 6003	166	303409	Schraube / Vis M8x25
118	PM 348118	Gummiring / Gomme	167	PM 348167	Behälter / Boîte
119	PM 348119	Bandrad / Roue	168	PM 348168	Schraube / Vis
120	PM 348120	Filzdichtung / Joint feutze	169	PM 348169	Platte / Plate
121	PM 348121	Zahnrad / Engrenage			
122	949755	Schraube / Vis M6x16			
123	PM 348123	Achse / Axe			
124	PM 348124	Sägearm / Bras			
125	PM 348125	Anker / Induit			
125-1	PM 348125-1	Feder / Ressort			
125-2	PM 348125-2	Zentrifugalschalter / Interrupteur centrifugale			
125-3	PM 348125-3	Schraube / Vis M4x8			
126	PM 348126	Feld / Stateur			
126-1	PM 348126-1	Kühlerabdeckung / Revêtement radiateur			
127	PM 348126-2	Feder / Ressort M6			
128	PM 348126-3	Schraube / Vis M6x8			
129	PM 348127	Schraube / Vis			
130	949560	Mutter / Ecrou M10			
131	949334	Schraube / Vis M5x16			
131-1	942864	Federring / Rondelle M5			
132	PM 348131	Schalter / Interrupteur			
132-1	PM 348131-1	Kondensator / Condensateur			
133	PM 348132	Gehäuse / Carcasse			
134	PM 348132-1	Schraube / Vis			
135	949334	Schraube / Vis M5x6			
136	949561	Mutter / Ecrou M12			
136-1	PM 348135	Scheibe / Rondelle			
137	PM 353016	Kugellager / Roulement 625			
142	PM 348136-1	Bolzen / Boulon			
142-1	PM 348137	Griff / Poignée			
143	302 468	Schraube / Vis M4x10			
144	PM 348142-1	Federring / Rondelle			
145	PM 348143	Abdeckung / Protection			
146	996364	Schraube / Vis M8x20			
147	949457	Federring / Rondelle M8			
148	PM 348146	Halter / Porteur			
149	PM 353016	Kugellager / Roulement 625			
150	PM 348148	Bolzen / Boulon			
150-1	949216	Schraube / Vis M6x30			
151	PM 320051	Unterlagsscheibe / Rondelle			
152	PM 348150-1	Federring / Rondelle M5			
153	PM 353016	Kugellager / Roulement 625			
154	949662	Schraube / Vis M5x25			
155	PM 348153	Platte / Plaque			
156	302491	Schraube / Vis M6x10			

**Zubehör / Accessoires**

115	10050	Sägeband / Lame 8/12 Z (2)
	10051	Sägeband / Lame 10/14Z (2)
	10052	Sägeband / Lame 14 Z (2)
	10048	Stand / Socle



## ENVIRONMENTAL PROTECTION

Protect the environment.

Your appliance contains valuable materials which can be recovered or recycled. Please leave it at a specialized institution.



This symbol indicates separate collection for electrical and electronic equipment required under the WEEE Directive (Directive 2012/19/EC) and is effective only within the European Union.

---

### UMWELTSCHUTZ

Schützen Sie die Umwelt!

Ihr Gerät enthält mehrere unterschiedliche, wiederverwertbare Werkstoffe.

Bitte entsorgen Sie es nur an einer spezialisierten Entsorgungsstelle.



Dieses Symbol verweist auf die getrennte Sammlung von Elektro- und Elektronikgeräten, gemäß Forderung der WEEE-Richtlinie (2012/19/EU). Diese Richtlinie ist nur innerhalb der Europäischen Union wirksam.

---

### PROTECTION DE L'ENVIRONNEMENT

Protégez l'environnement !

Votre appareil comprend plusieurs matières premières différentes et recyclables. Pour éliminer l'appareil usagé, veuillez l'apporter dans un centre spécialisé de recyclage des appareils électriques.



Ce symbole indique une collecte séparée des équipements électriques et électroniques conformément à la directive DEEE (2012/19/UE). Cette directive n'est efficace que dans l'Union européenne.





## WARRANTY / GARANTIE

TOOL FRANCE guarantees that the supplied product(s) is/are free from material defects and manufacturing faults.

This warranty does not cover any defects which are caused, either directly or indirectly, by incorrect use, carelessness, damage due to accidents, repairs or inadequate maintenance or cleaning as well as normal wear and tear.

Further details on warranty (e.g. warranty period) can be found in the General Terms and Conditions (GTC) that are an integral part of the contract.

These GTC may be viewed on the website of your dealer or sent to you upon request.

TOOL FRANCE reserves the right to make changes to the product and accessories at any time.

---

TOOL FRANCE garantiert, dass das/die von ihr gelieferte/n Produkt/e frei von Material- und Herstellungsfehlern ist.

Diese Garantie deckt keinerlei Mängel, Schäden und Fehler ab, die - direkt oder indirekt - durch falsche oder nicht sachgemäße Verwendung, Fahrlässigkeit, Unfallschäden, Reparaturen oder unzureichende Wartungs- oder Reinigungsarbeiten sowie durch natürliche Abnutzung durch den Gebrauch verursacht werden.

Weitere Einzelheiten zur Garan können den allgemeinen Geschäftsbedingungen (AGB) entnommen werden.

Diese können Ihnen auf Wunsch per Post oder Mail zugesendet werden.

TOOL FRANCE behält sich das Recht vor, jederzeit Änderungen am Produkt und am Zubehör vorzunehmen.

---

TOOL FRANCE garantit que le/les produit(s) fourni(s) est/sont exempt(s) de défauts matériels et de défauts de fabrication.

Cette garantie ne couvre pas les défauts, dommages et défaillances causés, directement ou indirectement, par l'utilisation incorrecte ou inadéquate, la négligence, les dommages accidentels, la réparation, la maintenance ou le nettoyage incorrects et l'usure normale.

Vous pouvez trouver de plus amples détails sur la garantie dans les conditions générales (CG).

Les CG peuvent être envoyées sur demande par poste ou par e-mail.

TOOL FRANCE se réserve le droit d'effectuer des changements sur le produit et les accessoires à tout moment.

# UK DECLARATION OF CONFORMITY

Edition March 2024

Product:  
**METAL BAND SAW**

Model:  
**348C**

Brand:  
**PROMAC**

Manufacturer or authorized representative:

**TOOL FRANCE**

Unit 1a Stepnell Park

Off Lawford Road

Rugby

CV212UX

United Kingdom

We hereby declare that this product complies with the regulations:

**SUPPLY OF MACHINERY (SAFETY) REGULATIONS 2008**

**ELECTROMAGNETIC COMPATIBILITY REGULATIONS 2016**

Designed in consideration of the standards:

**EN ISO 12100:2010**

**EN ISO 13849-1:2015**

**EN ISO 16093:2017**

**EN 62841-1:2015**

**EN 61000-6-2:2019**

**EN 61000-6-4:2019**

Responsible for the documentation / Dokumentations-Verantwortung / Responsable de la documentation :



**JÉRÔME GERMAIN**

GENERAL MANAGER

DIRECTEUR GÉNÉRAL

**N° de série / serial number :**

At lisses / Hergestellt in / Fait à Lisses

Date :

# CE-CONFORMITY DECLARATION CE-KONFORMITÄTSERKLÄRUNG DÉCLARATION DE CONFORMITÉ CE

Edition March 2024

Product/Produkt/Produit:

Metal Band Saw / Metallbandsäge / Scie à ruban

**348C**

Brand/Marke/Marque:

**PROMAC**

Manufacturer or authorized representative/Hersteller oder Bevollmächtigter/Fabricant ou son mandataire:

**TOOL FRANCE**

9 Rue des Pyrénées, 91090 LISSES, France

We hereby declare that this product complies with the regulations  
Wir erklären hiermit, dass dieses Produkt der folgenden Richtlinie entspricht  
Par la présente, nous déclarons que ce produit correspond aux directives suivantes

**2006/42/EC**

Machinery Directive / Maschinenrichtlinie / Directive Machines

**2014/30/EU**

electromagnetic compatibility / elektromagnetische Verträglichkeit / compatibilité électromagnétique

designed in consideration of the standards  
und entsprechend folgender zusätzlicher Normen entwickelt wurde  
et été développé dans le respect des normes complémentaires suivantes

**EN ISO 12100:2010**

**EN ISO 13849-1:2015**

**EN ISO 16093:2017**

**EN 62841-1:2015**

**EN 61000-6-2:2019**

**EN 61000-6-4:2019**

Original instruction manual / Original-Bedienungsanleitung / Notice d'instruction Originale  
Responsible for the documentation / Dokumentations-Verantwortung / Responsable de la documentation :



**JÉRÔME GERMAIN**

GENERAL MANAGER

DIRECTEUR GÉNÉRAL

**N° de série / serial number :**

At lisses / Hergestellt in / Fait à Lisses

Date :