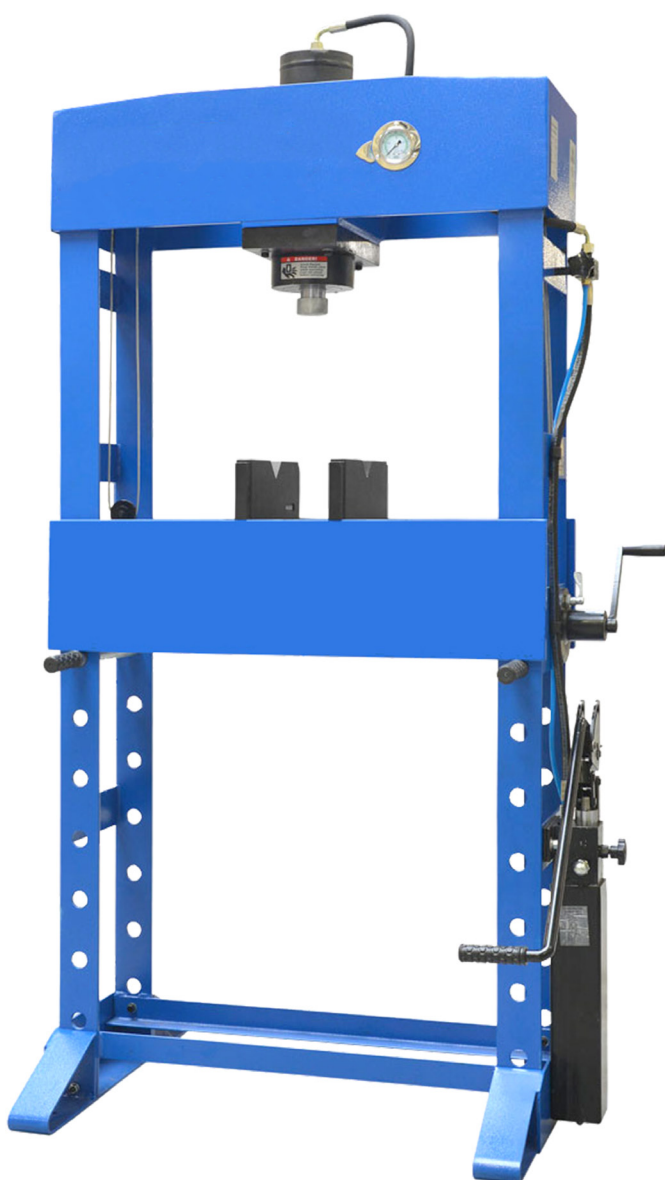


50-TON-HF2

PRESSE MANUELLE

PROMAC[®]



CE

EAN : 7612375632019

Garantie : 2 ans

Gamme : I

DESCRIPTION

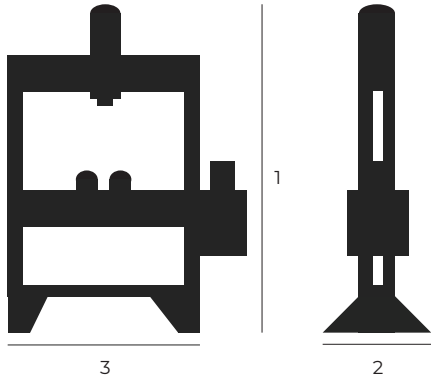
- Commande manuelle ou au pied.
- Vérin mobile.
- La hauteur de la table de travail est facilement réglable au moyen d'un treuil.
- Manomètre de pression intégré.
- Piston chromé.
- Retour automatique du piston.
- Ensemble bloc en V.

DONNÉES TECHNIQUES

Force de pression : 490.5 kN
Pression max. : 399.5 bar
Capacité max. : 50 tonnes
Course du vérin : 160 mm
Capacité du réservoir d'huile : 2.5 dm³
Vérin mobile : Oui
Largeur de travail : 750 mm
Diamètre intérieur du vérin : 140 mm
Diamètre de la tige de piston : 50 mm
Diamètre de la tête de piston : 60 mm
Dimensions machine : 2025 x 1085 x 764 mm
Poids net : 340 kg

Pour plus d'informations, veuillez-vous référer au manuel.

DIMENSIONS



- 1 Hauteur totale : 2025 mm
- 2 Profondeur : 764 mm
- 3 Largeur : 1085 mm