

# MOD-280DA

## SCIE À RUBAN À DESCENTE ASSISTÉE



EAN : 7612375504682

Garantie : 1 an

Gamme : R

### DESCRIPTION

- Moteur deux vitesses.
- Descente assistée à vérin hydraulique.
- Système de lubrification intégré.
- Archet pivotant à 60° vers la droite.
- Livrée avec un ruban.

### DONNÉES TECHNIQUES

Puissance moteur : 400 V / 0.7 kW

Ouverture étau : 280 mm




Dimensions du ruban : 2450 x 27 x 0.9 mm

Vitesse du ruban : 37 - 70 m/min

Hauteur de travail : 965 mm

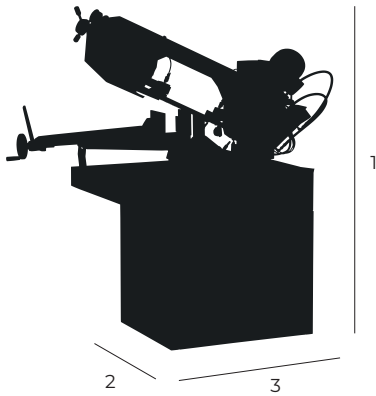
Dimensions machine : 1200 x 1100 x 1860 mm

Poids net : 250 kg

		
90° 220 mm 45° 160 mm 60° 95 mm	90° 220 mm 45° 155 mm 60° 95 mm	90° 260 x 140 mm 45° 160 x 140 mm 60° 95 x 95 mm

Pour plus d'informations, veuillez-vous référer au manuel.

## DIMENSIONS



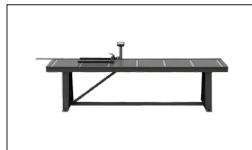
- 1 Hauteur totale : 1200 mm
- 2 Largeur totale : 1100 mm
- 3 Profondeur totale : 1860 mm

## ACCESSOIRES OPTIONNELS



**Différentes largeurs sont disponibles - Nous consulter.**

Table de sortie avec butée manuelle sur règle graduée



**Différentes largeurs sont disponibles - Nous consulter.**

Table de sortie avec volant affichage visualisé

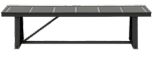


**Différentes largeurs sont disponibles - Nous consulter.**

Table de sortie avec butée de coupe motorisée CNC



Réf : 9720/5  
Ruban 2455 x 27 x 0.9  
(10/14)

	RÉFÉRENCES TABLES	DESCRIPTION
	RMT1/280	Table entrée et sortie 1 ML
	RMT2/280	Table entrée et sortie 2 ML
	RMT3/280	Table entrée et sortie 3 ML
	RMT4/280	Table entrée et sortie 4 ML
	RMT5/280	Table entrée et sortie 5 ML
	RMT6/280	Table entrée et sortie 6 ML