

# SY-315

FRAISE SCIE

**PROMAC**<sup>®</sup>



CE

EAN : 7612375536799

Garantie : 2 ans

Gamme : R

## DESCRIPTION

- Moteur deux vitesses.
- Lames HSS.
- Étau à serrage rapide.
- Pour coupe d'onglet à gauche et à droite.
- Système de lubrification de 5 litres.
- Socle sur mesure inclus.
- Livrée avec une lame de scie.

## DONNÉES TECHNIQUES

Puissance moteur : 400 V / 1.3 kW

Ouverture de l'étau : 120 mm


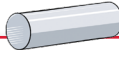


Dimensions du disque : 315 x 2 x 32 mm

Type de disque : Lame de scie

Vitesse de rotation : 44 / 88 m/min

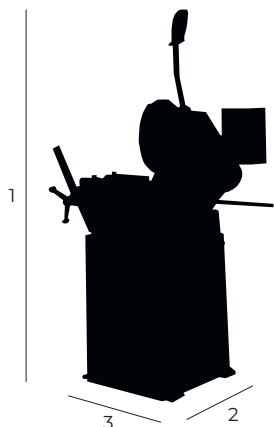
Dimensions machine : 1830 x 1020 x 990 mm

Poids net : 170 kg

	
90° 100 mm	90° 50 mm
45° 90 mm	45° 50 mm
	
90° 82 mm	90° 110 x 70 mm
45° 80 mm	45° 85 x 70 mm


Pour plus d'informations, veuillez-vous référer au manuel.

## DIMENSIONS



- 1 Hauteur totale : 1830 mm
- 2 Profondeur : 990 mm
- 3 Largeur : 1020 mm

## ACCESSOIRES OPTIONNELS

	RÉFÉRENCES	DESCRIPTION
	9756	Lame 315 x 2.5 x 32 (100 dts) (x10)
	9135	Lame 315 x 2.5 x 32 (120 dts) (x8)
	9136	Lame 315 x 2.5 x 32 (160 dts) (x6)
	9137	Lame 315 x 2.5 x 32 (200 dts) (x5)