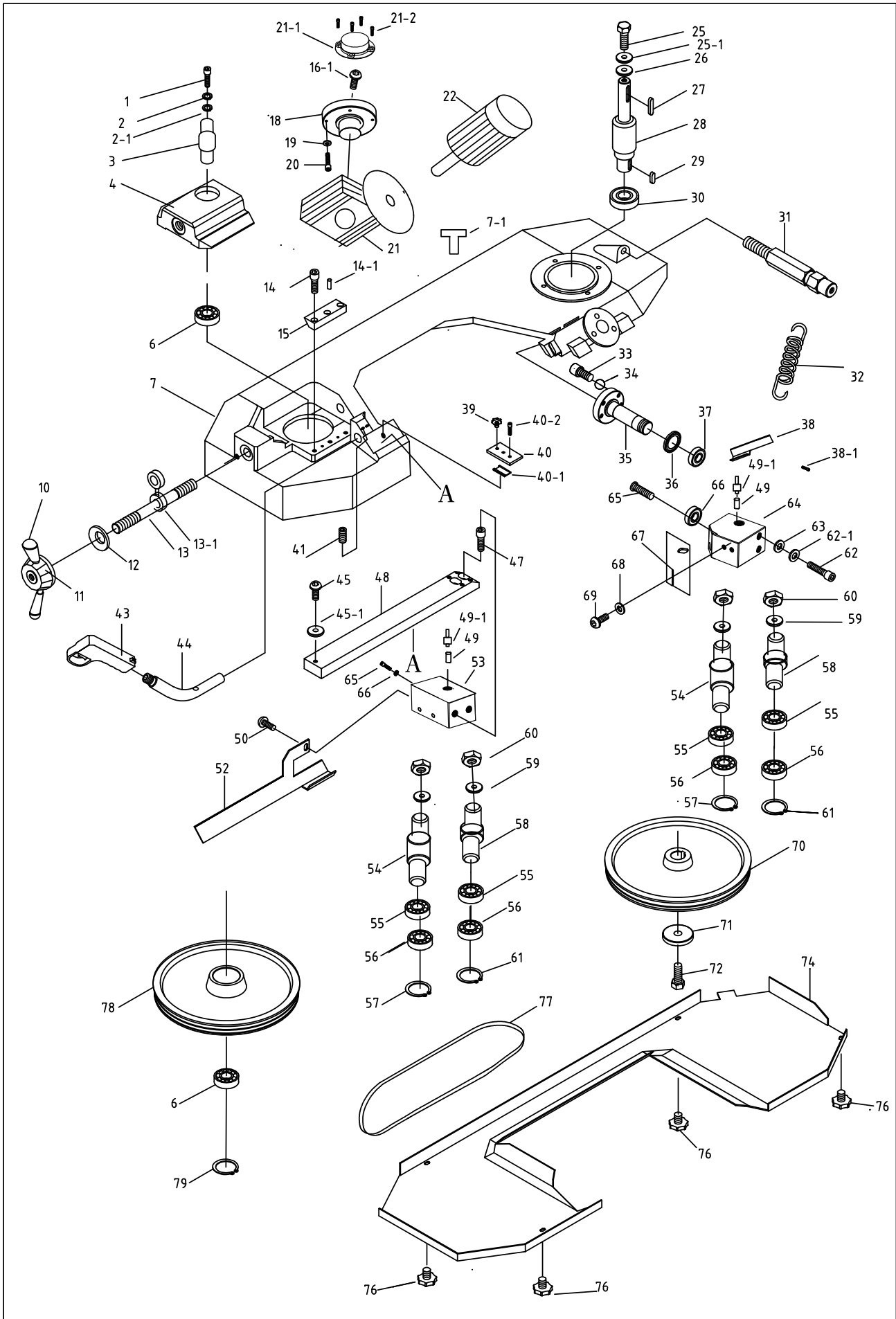
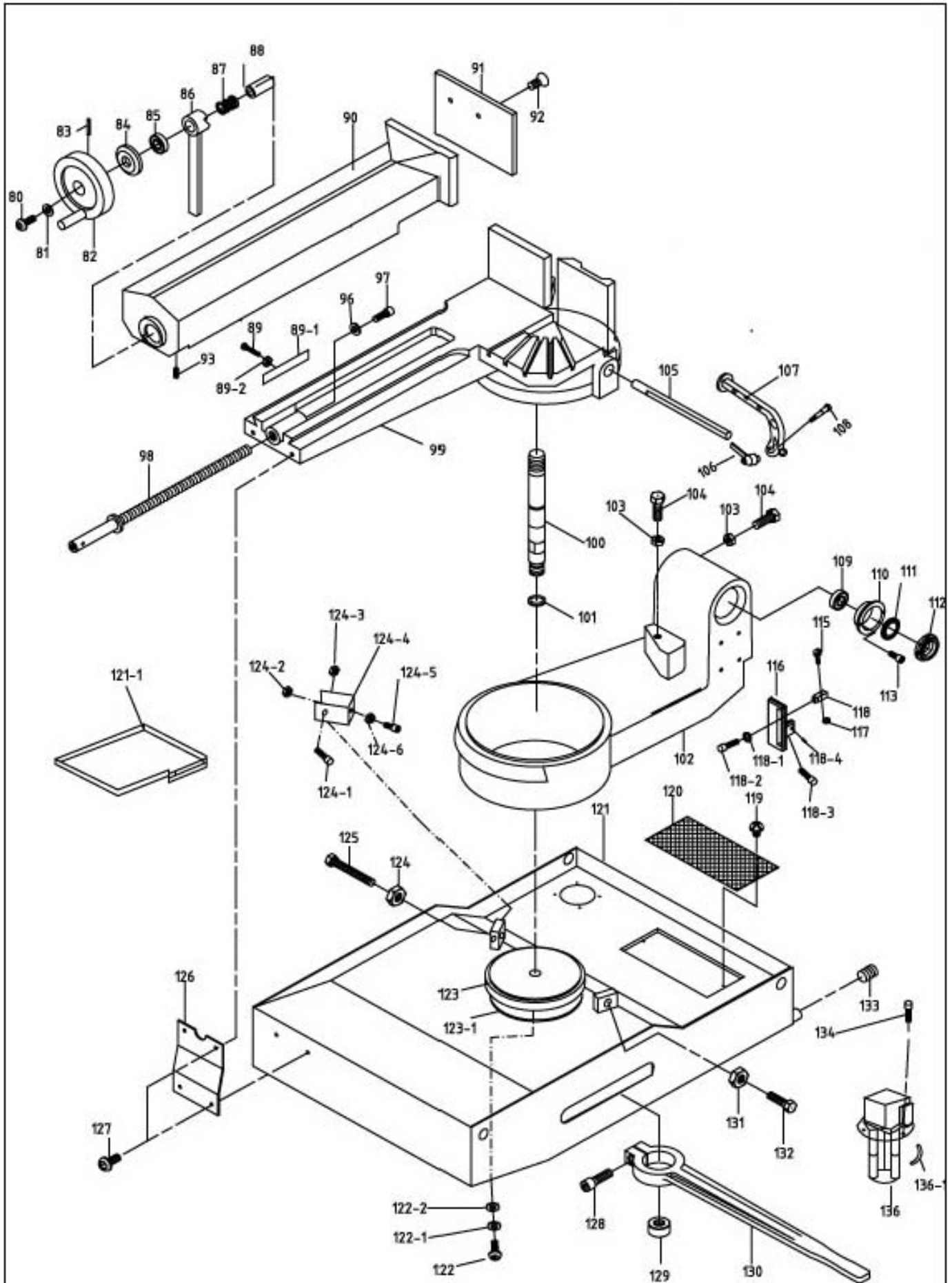


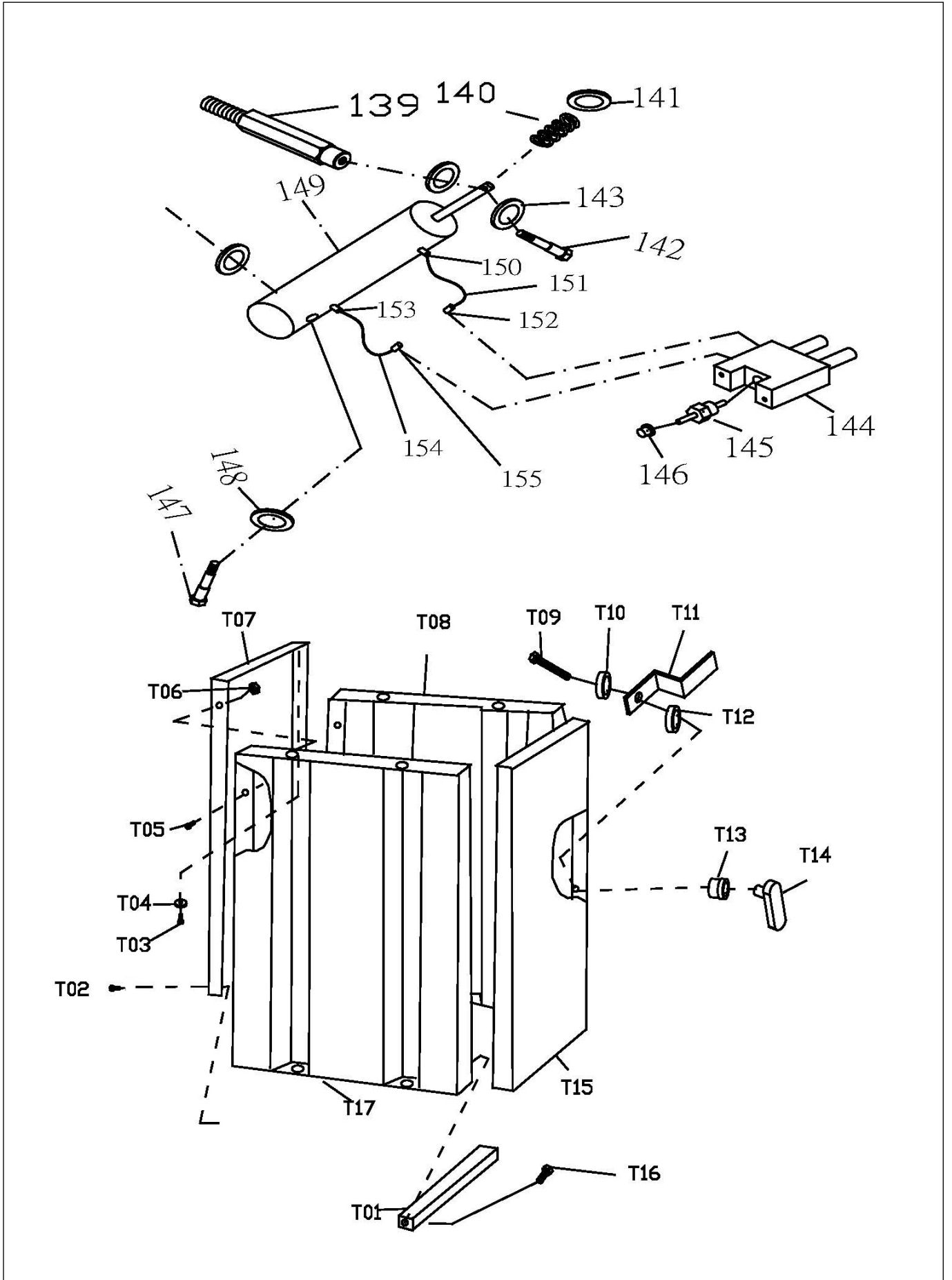
ERSATZTEILLISTE / LISTE DES PIECES



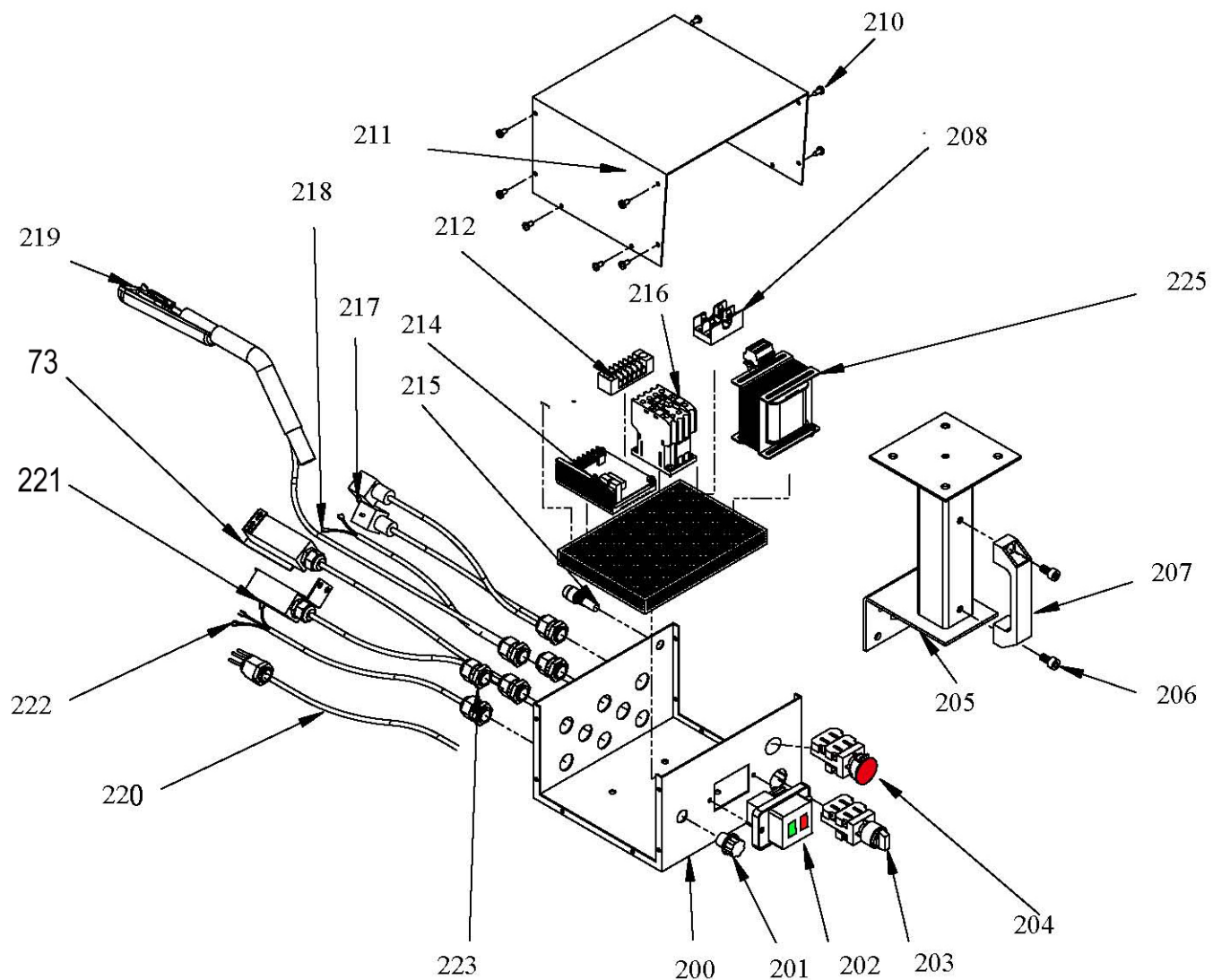
ERSATZTEILLISTE / LISTE DES PIECES



ERSATZTEILLISTE / LISTE DES PIECES



ERSATZTEILLISTE / LISTE DES PIECES



ERSATZTEILLISTE / LISTE DES PIECES

1	PM-818001	Schraube / Vis M10x25	38	PM-818038	hintere Blattabdeckung / Lame de capot arrière
2	PM-818002	Scheibe / Rondelle M10	38-1	PM-818038-1	Schraube / Vis M5
2-1	PM-818002-1	Scheibe / Rondelle M10	39	PM-818039	Schraube / Vis 3/8"x1"
3	PM-818003	Welle / Axe	40	PM-818040	Fixierklotz / Bloc fixe
4	PM-818004	Ankerblock / Bloc d'ancrage	40-1	PM-818040A	Fixierplatte / Bloc plate fixe
6	985483	Kugellager / Roulement 6204	40-2	PM-818040B	Schraube / Vis M8
7	PM-818007	Karosserierahmen / Corps de châssis	41	PM-818041	Schraube / Vis M8x16
7-1	PM-818007-1	Kontakt / Contact	43N	HS-201402	Griff / Poignée
10	PM-818010	Knopf / Bouton	44N	PM-818044N	Rohrgriff / Poignée tuyau
11	PM-818011	Blattspannhebel / Tension de la lame manche		HS201402AN	Griff / Poignée complète (43N + 44N)
12	PM-818012	Scheibe / Rondelle	45	PM-818045	Schraubengriff / Visser la poignée M10x25
13	PM-818013	Schraube / Vis	45-1	PM-818045-1	Mutter / Ecrou M10
13-1	PM-818013-1	Spannungsmessgerät / Jauge de tension	47	PM-818047	Schraube / Vis M8x35
13-2	PM-818013-2	Kugellager / Roulement 51203	48	PM-818048	Blatthalteführung / Porte guide
14	PM-818014	Schraube / Vis M8x25L	49	PM-818049	Rüchlaufsicherung / Valve
14-1	PM-818014-1	Stift / Goupille M5x25	49-1	PM-818049-1	Verschraubung / Verrouillage
15	PM-818015	Fixierklotz / Bloc fixe	50	PM-818050	Schraube / Vis M5x10
16-1	PM-818016-1	Schraube / Vis M10x25	52	PM-818052	vordere Bandabdeckung / Couverture
17	PM-818017	Federscheibe / Rondelle à ressort M8	53	PM-818053	vorderer Bandhalter / Porte lame
18	PM-818018	Reduzierblock / Reducteur bloc	54	PM-818054	Exzentrische Führung / Excentrique guide
19	PM-818019	Scheibe / Rondelle M8	55	855284	Kugellager / Roulement 608
20	PM-818020	Schraube / Vis M8x25	56	855284	Kugellager / Roulement 608
21	PM-818021	Reduzierer / Reducteur	57	PM-818057	Seegerring / Circlip S-20
21-1	PM-818021-1	Getriebedeckel / Couvercle de boîte de vitesses	58	PM-818058	Exzentrische Führung / Excentrique guide
21-2	PM-818021-2	Schraube / Vis M8x16	59	PM-818059	Scheibe / Rondelle
22	PM-818022	Motor / Moteur 230V	60	PM-818060	Mutter / Ecrou
22-1	PM-818022-1	Kohlebürste / Brosse en carbone 17x7mm	61	PM-818061	Seegerring / Circlip S-20
23	PM-818023	Lüfter / Ventilateur	63	PM-818063	Scheibe / Rondelle M8
24	PM-818024	Abdeckung / Couverture	64	PM-818064	hinterer Bandhalter / Porte lame
25	PM-818025	Schraube / Vis M10x25	65	PM-818065	Stift / Goupille
25-1	PM-818025-1	Federring / Rondelle M10	66	855284	Kugellager / Roulement 608
26	PM-818026	Scheibe / Rondelle M10	67	PM-818067	Spanplatte / Chip plaque
27	PM-818027	Keil / Clavette 8x7x35	68	PM-818068	Scheibe / Rondelle M5
28	PM-818028	Welle / Axe	69	PM-818069	Schraube / Vis M5x10
29	PM-818029	Keil / Clavette 7x7x35	70	PM-818070	Antriebsrad / Roue motrice
30	PM-366055	Kugellager / Roulement 6206	71	PM-818071	Scheibe / Rondelle M10
31	PM-818031	Federunterstützung / Porte ressort	72	PM-818072	Schraube / Vis M10x25
32	PM-818032	Feder / Ressort	74	PM-818074	Bandabdeckung / Couverture
33	PM-818033	Schraube / Vis M6x25	76	PM-818076	Schraube / Vis M6x10
34	PM-818034	Federscheibe / Rondelle à ressort	77	PM-818077	Sägeband siehe Zubehör / Ruban voir accessoires
35	PM-818035	Welle / Axe	78	PM-818078	Leerlaufgrad / Roue folle
36	PM-818036	Späneabdeckung / Chip couvrir			
37	PM-818037	Kugellager / Roulement 32006			

79	PM-818079	Seegerring / Circlip S-25	118-1	PM-818118-1	Mutter / Ecrou M8
80	PM-818080	Schraube / Vis M8x20	118-2	PM-818118-2	Schraube / Vis M8x8
81	PM-818081	Scheibe / Rondelle M8	118-3	PM-818118-3	Schraube / Vis
82	PM-818082	Handrad / Manivelle	118-4	PM-818118-4	Stift / Goupille
83	PM-818083	Schraube / Vis M8x8	119	PM-818119	Schraube / Vis M5x8
84	PM-818084	Kugellagerabdeckung / Couvercle de roulement	120	PM-818120	Sieb / Filtre
85	PM-818085	Kugellager / Roulement 51106	121	PM-818121	Gestell / Châssis
86	PM-818086	Schraubstockgriff / Levier étau	121-1	PM-818121-1	Auffangwanne / Table
87	PM-818087	Feder / Ressort	122	PM-818122	Schraube / Vis M10x25
88	PM-818088	Büchse / Palier	122-1	PM-818122-1	Federring / Rondelle
89	PM-818089	Schraube / Vis M6x16	122-2	PM-818122-2	Scheibe / Vis
89-1	PM-818089-1	Platte / Flasque	123	PM-818123	Drehplatte / Plaque tournante
89-2	PM-818089-2	Mutter / Ecrou	123-1	PM-818123-1	Dichtung / Joint
90	PM-818090	Spannstockschlitten / Support étau	124	PM-818124	Mutter / Ecrou M10
91	PM-818091	Schraubstockplatte / Plaque étau	124-1	PM-818124-1	Schraube / Vis M8x35
92	PM-818092	Schraube / Vis M8x16	124-2	PM-818124-2	Mutter / Ecrou M10
93	PM-818093	Schraube / Vis M8x20	124-3	PM-818124-3	Mutter / Ecrou M8
96	PM-818096	Scheibe / Rondelle M8	124-4	PM-818124-4	Halter / Support
97	PM-818097	Schraube / Vis M8x20	124-5	PM-818124-5	Schraube / Vis M10x30
98	PM-818098	Schraube / Vis A	124-6	PM-818124-6	Mutter / Ecrou M10
99	PM-818099	Spannstocktisch / Support étau	125	PM-818125	Schraube / Vis M10x30
100	PM-818100	Bolzen / Axe	126	PM-818126	Feststehende Platte / Plaque fixe
101	PM-818101	O-Ring / O-Ring	127	PM-818127	Schraube / Vis M6x16
102	PM-818102	Schwenkarm / Bras pivotant	128	PM-818128	Schraube / Vis M10x35
103	PM-818103	Mutter / Ecrou M10	129	PM-818129	Mutter / Ecrou
104	PM-818104	Schraube / Vis M10x25	130	PM-818130	Justierbarer Handgriff / Poignée réglable
105	PM-818105	Anschlagstange / Tige ajustables à distance	131	PM-818131	Mutter / Ecrou M10
106	PM-818106	Mutter / Ecrou M6	132	PM-818132	Schraube / Vis M10x30
107	PM-818107	Anschlag verstellbar / Réglables support à distance	133	PM-818133	Inbuseinsatz / Socle hex 3/8" PT
108	PM-818108	Schraube / Vis	134	PM-818134	Schraube / Vis M6x16
109	PM-818109	Kugellager / Roulement 32006	136	PM-818136	Pumpe / Pompe 230V
110	PM-818110	Büchse / Palier	136-1	PM-818136-1	Schlauch / Tuyeau
111	PM-818111	Kugellagerabdeckung / Couvercle de roulement	139	PM-818139	Zylinderhalter / Support de cylindre
112	PM-818112	Mutter / Ecrou M30x1.5	140	PM-818140	Feder / Ressort
113	PM-818113	Schraube / Vis M6x16	141	PM-818141	Büchse / Palier 14x32x10
115	PM-818115	Federhalter / Support ressort	142	PM-818142	Schraube / Vis M8x16
116	PM-818116	L-Platte / L-Plate	143	PM-818143	Scheibe / Rondelle
117	PM-818117	Federscheibe / Rondelle à ressort M8	144	PM-818144	Aluminiumteil / Pièce d'aluminium
118	PM-818118	Schraube / Vis M8x25	145	PM-818145	Ventil / Valve M10x55
			146	PM-818146	Griff / Poignée
			147	PM-818147	Schraube / Vis M12x80
			148	PM-818148	Scheibe / Rondelle
			149	PM-818149	Zylinder / Cylindre
			150	PM-818150	Kupferkontakt / Cuivre connect
			151	PM-818151	Oelleitung / Ligne de l'huile

ERSATZTEILLISTE / LISTE DES PIECES

152	PM-818152	Kontakt / Contact
153	PM-818153	Kontakt / Contact
154	PM-818154	Oelleitung / Ligne de l'huile
155	PM-818155	Kontakt / Contact
73	PM-818073	Endschalter / Inter micro
200	PM-818300	Gehäuse / Carcasse
201	PM-818301	Drehzahlwahlschalter / Inter vitesses
202	PM-818302	Ein/- Ausschalter / Inter principal
203	PM-818303	Wahlschalter / Inter 3 positions
204	PM-818304	Not-/Ausschalter / Inter poing
205	PM-818305	Halter / Support
206	PM-818306	Schraube / Vis
207	PM-818307	Griff / Poignée
208	PM-818308	Sicherungshalter mit Sicherung / Porte fuse avec fuse 2A
210	PM-818310	Abdeckung / Couvercle
211	PM-818311	Schraube / Vis
212	PM-818312	Klemmenblock / Bloc terminal
214	PM-818314	Inverter / Inverter
215	PM-818315	Sicherung / Fuse (6A)
216	PM-818316	Kontaktschütze / Contacteur
217	PM-818317	Steuerventil / Valve electrique
218	PM-818318	Kabel / Câble
219	PM-818319	Schalter / Inter Start
220	PM-818320	Kabel / Câble
221	PM-818321	Mikroschalter Deckel / Inter micro couvercle
222	PM-818322	Kabel / Câble
223	PM-818323	Kabelverschraubung / Raccord câble
225	PM-818325	Transformator / Transformateur 30Ah

T01	PM-818201	Bodenplatte / Plaque de base
T02	PM-818202	Schraube / Vis
T03	PM-818203	Schraube / Vis
T04	PM-818204	Scheibe / Rondelle
T05	PM-818205	Schraube / Vis
T06	PM-818206	Mutter / Ecrou
T07	PM-818207	Rückwand / Plaque
T08	PM-818208	Wand rechtsseitig / Droit de soutien
T09	PM-818209	Schraube / Vis
T10	PM-818210	Büchse / Palier
T11	PM-818211	Griff / Levier de verrouillage
T12	PM-818212	Büchse / Palier
T13	PM-818213	Ring / Anneau
T14	PM-818214	Griff / Poignée
T15	PM-818215	Vordere Wand / Couvercle
T16	PM-818216	Schraube / Vis
T17	PM-818217	Wand linksseitig / Couvercle

Zubehör / Accessoires

Sägebänder / Lames de scie

2080 x 20 x 0.9mm, M42

2073 6/10





Environmental protection

Protect the environment.

Your appliance contains valuable materials which can be recovered or recycled. Please leave it at a specialized institution.



This symbol indicates separate collection for electrical and electronic equipment required under the WEEE Directive (Directive 2012/19/EC) and is effective only within the European Union.

Umweltschutz

Schützen Sie die Umwelt!

Ihr Gerät enthält mehrere unterschiedliche, wiederverwertbare Werkstoffe.
Bitte entsorgen Sie es nur an einer spezialisierten Entsorgungsstelle.



Dieses Symbol verweist auf die getrennte Sammlung von Elektro- und Elektronikgeräten, gemäß Forderung der WEEE-Richtlinie (2012/19/EU). Diese Richtlinie ist nur innerhalb der Europäischen Union wirksam.

Protection de l'environnement

Protégez l'environnement !

Votre appareil comprend plusieurs matières premières différentes et recyclables. Pour éliminer l'appareil usagé, veuillez l'apporter dans un centre spécialisé de recyclage des appareils électriques.



Ce symbole indique une collecte séparée des équipements électriques et électroniques conformément à la directive DEEE (2012/19/UE). Cette directive n'est efficace que dans l'Union européenne.