

**2002**

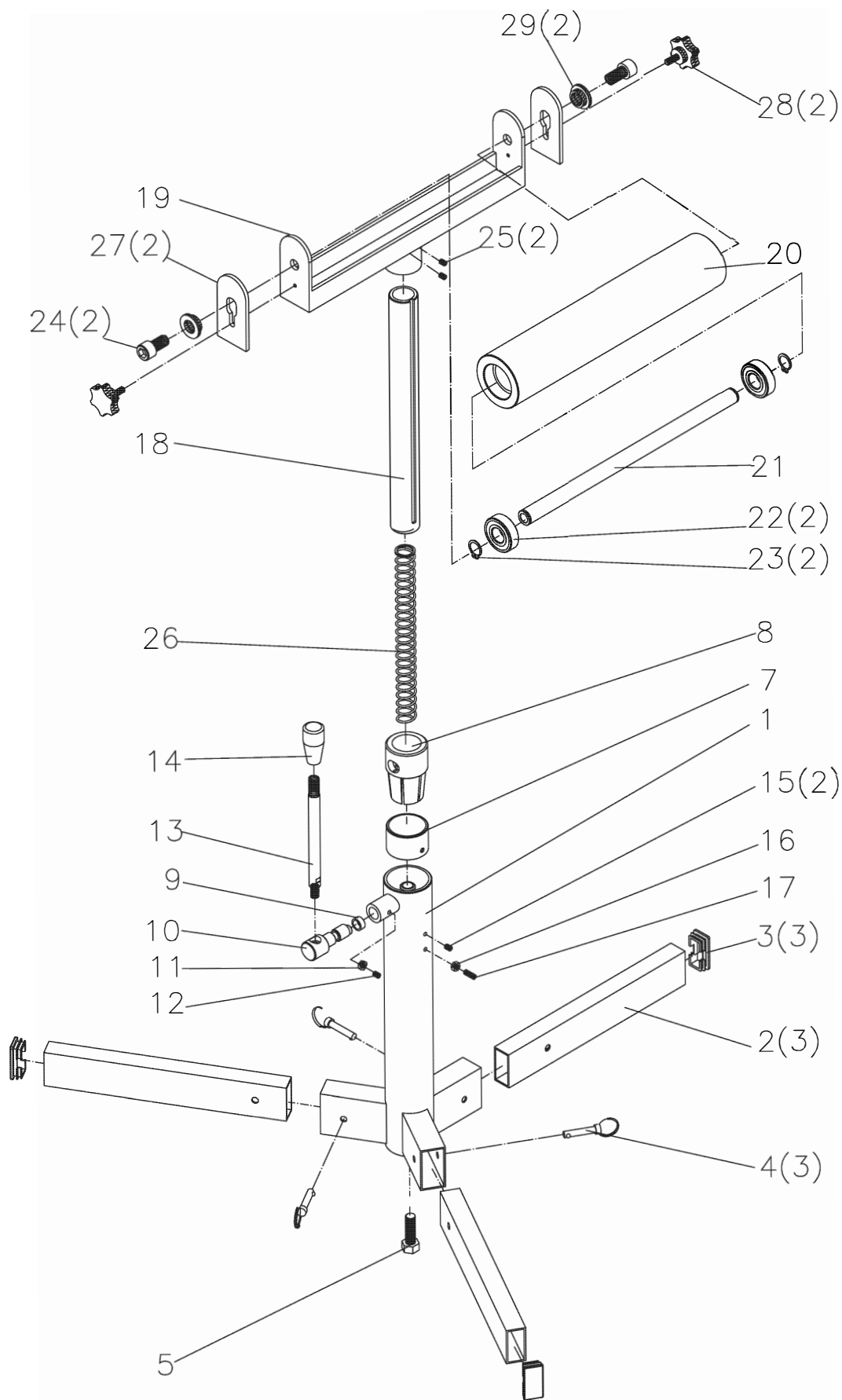
# ROLLENBOCK SERVANTE



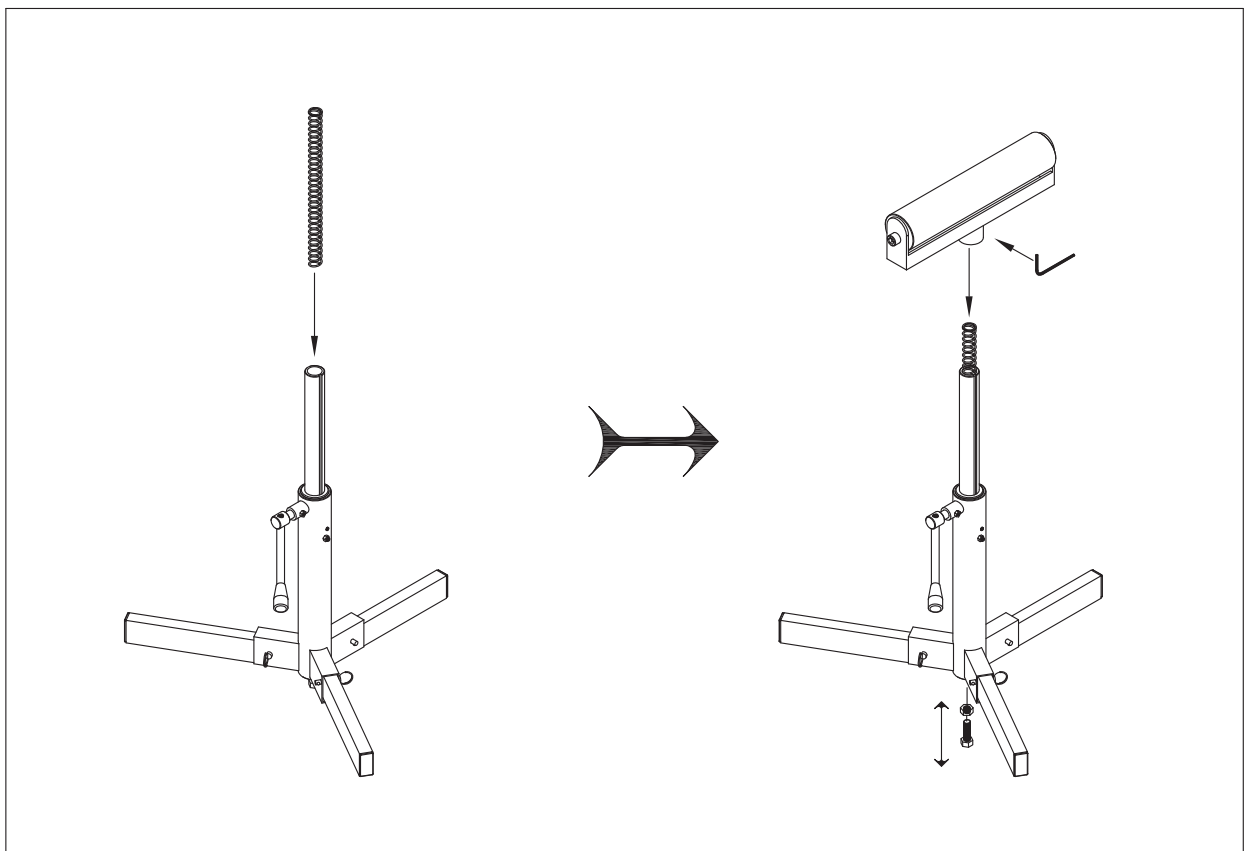
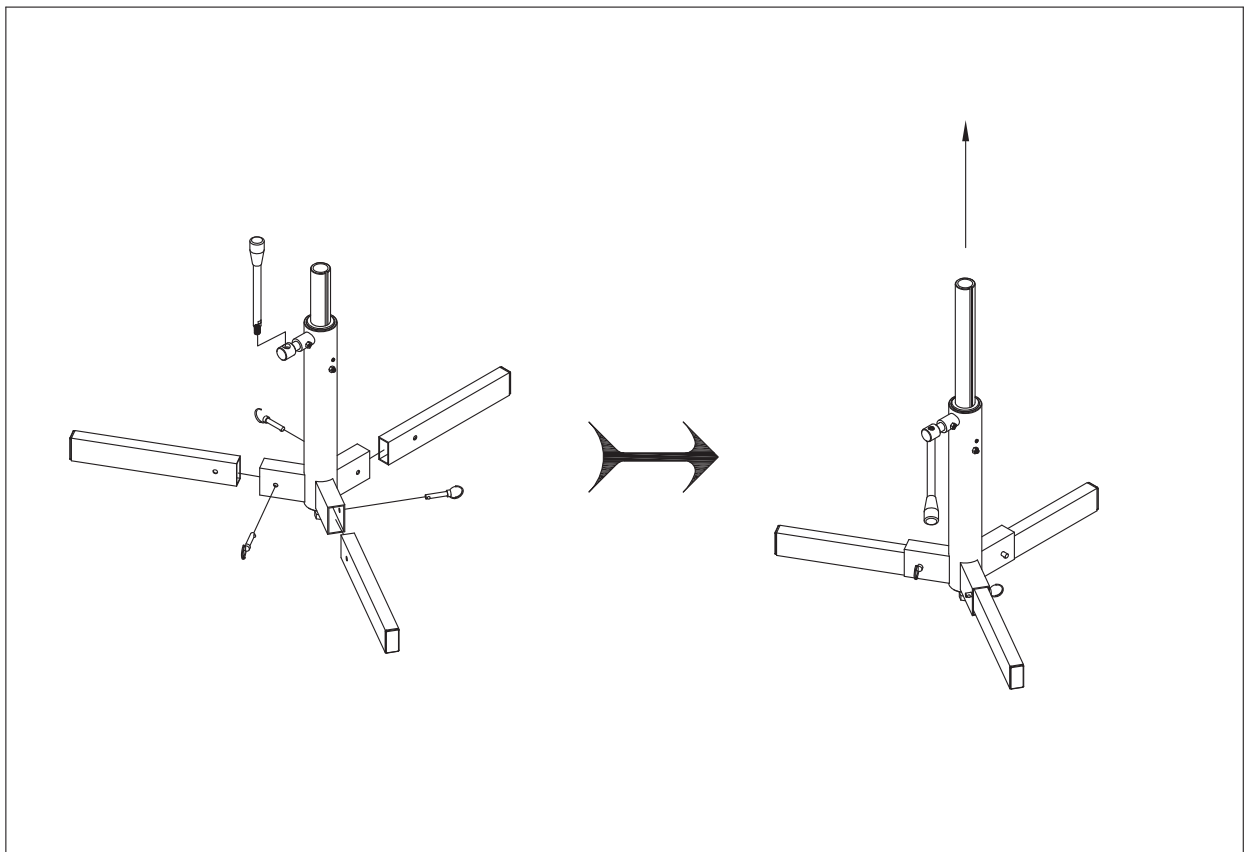
[www.promac.fr](http://www.promac.fr)

**PROMAC<sup>®</sup>**

**CE UK  
CA**



PART NO.	DESCRIPTION	SIZE NO.	Q'TY
1	HOUSING & SHAFT ASSY. / GEHÄUSE UND WELLE KOMPL. / ENSEMBLE CARTER ET ARBRE.		1
2	STAND SUPPORT / STANDSTÜTZE / SUPPORT DE SUPPORT		3
3	CAP / DECKEL / CASQUETTE	25X50	3
4	GRIP PIN / GRIFFSTIFT / PINCE DE POIGNÉE	8X40	3
5	HEX. SCREW / VERHEXEN. SCHRAUBEN / HEXAMEN. VIS	M12X30	1
7	BUSHING / BUCHSE / BAGUE		1
8	SPRING HOLDER / FEDERHALTER / SUPPORT À RESSORT		1
9	BUSHING / BUCHSE / BAGUE		1
10	ADJUSTABLE SHAFT / VERSTELLBARE SCHAFT / ARBRE RÉGLABLE		1
11	NUT / MUTTER / ECROU	M6	1
12	SET SCREW / SCHRAUBEN / VIS DE RÉGLAGE	M6X12	1
13	HANDLE / HANDHABEN / POIGNÉE		1
14	HANDLE KNOB / GRIFFKNOPF / BOUTON DE POIGNÉE	1/2"	1
15	SET SCREW / SCHRAUBEN / VIS DE RÉGLAGE	M6X8	2
16	NUT / MUTTER / ECROU	M6	1
17	HEX. SOCKET CAP SCREW / VERHEXEN. INNENSTECKERSCRAUBE / HEXAMEN. VIS À CAPUCHON À DOUILLE	M6X20	1
18	ADJUSTABLE SUPPORT / EINSTELLBARE UNTERSTÜTZUNG / SUPPORT RÉGLABLE		1
19	ROLLER SUPPORT / ROLLENUNTERSTÜTZUNG / SUPPORT À ROULEAU		1
20	ROLLER / ROLLE / ROULEAU		1
21	SHAFT / WELLE / ARBRE		1
22	ROLLER BEARING / ROLLENLAGER / ROULEMENT À ROULEAUX	6204Z	2
23	C-RING / C-RING / ANNEAU C	S-20	2
24	HEX. SOCKET CAP SCREW / VERHEXEN. INNENSTECKERSCRAUBE / HEXAMEN. VIS À DOUILLE	M14X30	2
25	HEX. SOCKET CAP SCREW / VERHEXEN. INNENSTECKERSCRAUBE / HEXAMEN. VIS À DOUILLE	M6X12	2
26	SPRING / FRÜHLING / PRINTEMPS		1
27	PROTECTION PLATE / SCHUTZPLATTE / PLAQUE DE PROTECTION		2
28	PLUM SCREW / PFLAUMENSCHRAUBE / VIS À PRUNE		2
29	BUSHING / BUCHSE / BAGUE		2



2002

560 - 830 mm