

- | | | |
|------|-----------------|--|
| 1 | PM-2020D3-001 | Arm Plate / Armplatte / Plaque du bras |
| 2 | PM-2020D3-002 | Socket Head Cap Screw / Sechskantschraube / Vis à tête à six pans creux |
| 3 | PM-2020D3-003 | Digital Display Bracket / Digitales Display, Halterung / Support d'affichage numérique |
| 4 | PM-2020D3-004 | Bolt / Schraube / Boulon |
| 5 | PM-2020D3-005 | Fixed Seat / Feststehender Sitz / Siège fixe |
| 6 | PM-2020D3-006 | Lock Nut / Sicherungsmutter / Contre-écrou |
| 7 | PM-2020D3-007 | Battery / Batterie / Batterie |
| 8 | PM-2020D3-008 | Screw / Schraube / Vis |
| 9 | PM-2020D3-009 | Bar Stop Rod / Stangenanschlag / Tige d'arrêt de la barre |
| 10 | PM-2020D3-010 | Vise Jaw / Spannstockbakce / Mâchoire de l'étau |
| 10-1 | PM-2020D3-010-1 | Cross Pan Head Screw / Flachkopfschraube, Kreuzschlitz / Vis à tête cylindrique bombée |
| 11 | PM-2020D3-011 | Set Screw / Stellschraube / Vis régulatrice |
| 12 | PM-2020D3-012 | Handle / Handgriff / Poignée |
| 13 | PM-2020D3-013 | Lock Handle / Verriegelungsgriff / Poignée de verrouillage |
| 14 | PM-2020D3-014 | Fixed Plate / Feststehende Platte / Plaque fixe |
| 15 | PM-2020D3-015 | Eccentric Axle / Exzentrische Achse / Essieu excentrique |
| 16 | PM-2020D3-016 | LCD Monitor / LCD Monitor / Ecran LCD |
| 17 | PM-2020D3-017 | Fixed Plate / Feststehende Platte / Plaque fixe |
| 18 | PM-2020D3-018 | Hex Cap Screw / Sechskantschraube / Vis à tête hexagonale |
| 19 | PM-2020D3-019 | Magnetic Rule / Magnetlineal / Règle magnétique |
| | PM-2020D3-001A | Arm Plate Assembly / Armplatte - Baugruppe / Ensemble de la plaque du bras (#1+2+17+18+#19) |
| | PM-2020D3-005A | Fixed Seat Assembly / Feststehender Sitz - Baugruppe / Ensemble du siège fixe (#4+5+6+8+9+10+10-1+12+#15) |
| | PM-2020D3-016A | LCD Monitor Assembly / LCD Monitor, Baugruppe / Ensemble de l'écran LCD (#3+7+11+13+14+16) |
| | 2020-D3 | Completely Digital display Arm Plte Unit / Digitales Display Armplatte, Baugruppe / Unité de la plaque du bras d'affichage complètement numérique (#1~#19) |

TOOL FRANCE

9 rue des Pyrénées – 91090 LISSES (France)

Mail : contact@toolfrance.com – www.promac.fr

Längenmessbahn 6m **2020-D6** Table de mesure 6m

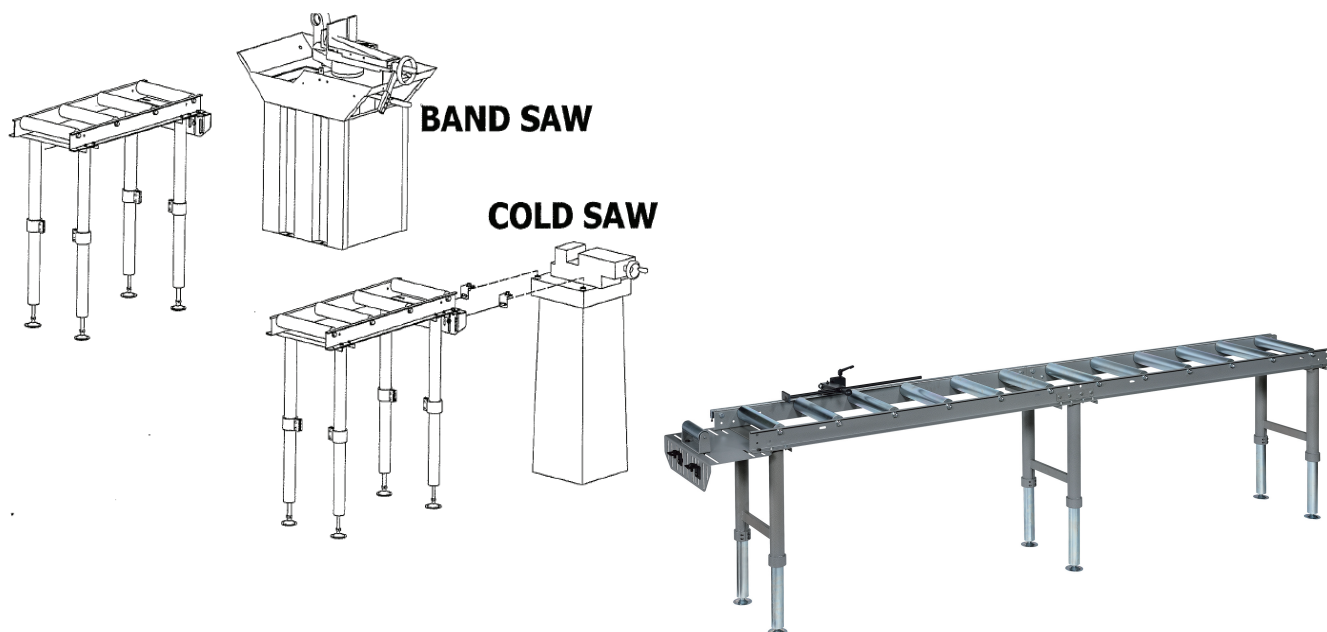
Hinweis

Verwenden Sie nur ORIGINAL PROMAC Ersatzteile um eine einwandfreie Reparatur und Funktion der Maschine zu gewährleisten.

Ersatzteile können bei jedem PROMAC-Fachhändler bezogen werden. Bei Bestellungen sind unbedingt der genaue Maschinentyp und die Ersatzteilnummer anzugeben.

Remarque

N'utilisez que des pièces d'origine PROMAC pour avoir une machine en parfait état de fonctionnement. Vous pouvez acheter les pièces détachées chez les revendeurs PROMAC. Lors de la commande de pièces de rechange indiquer toujours le type de la machine et le numéro de l'article désiré.



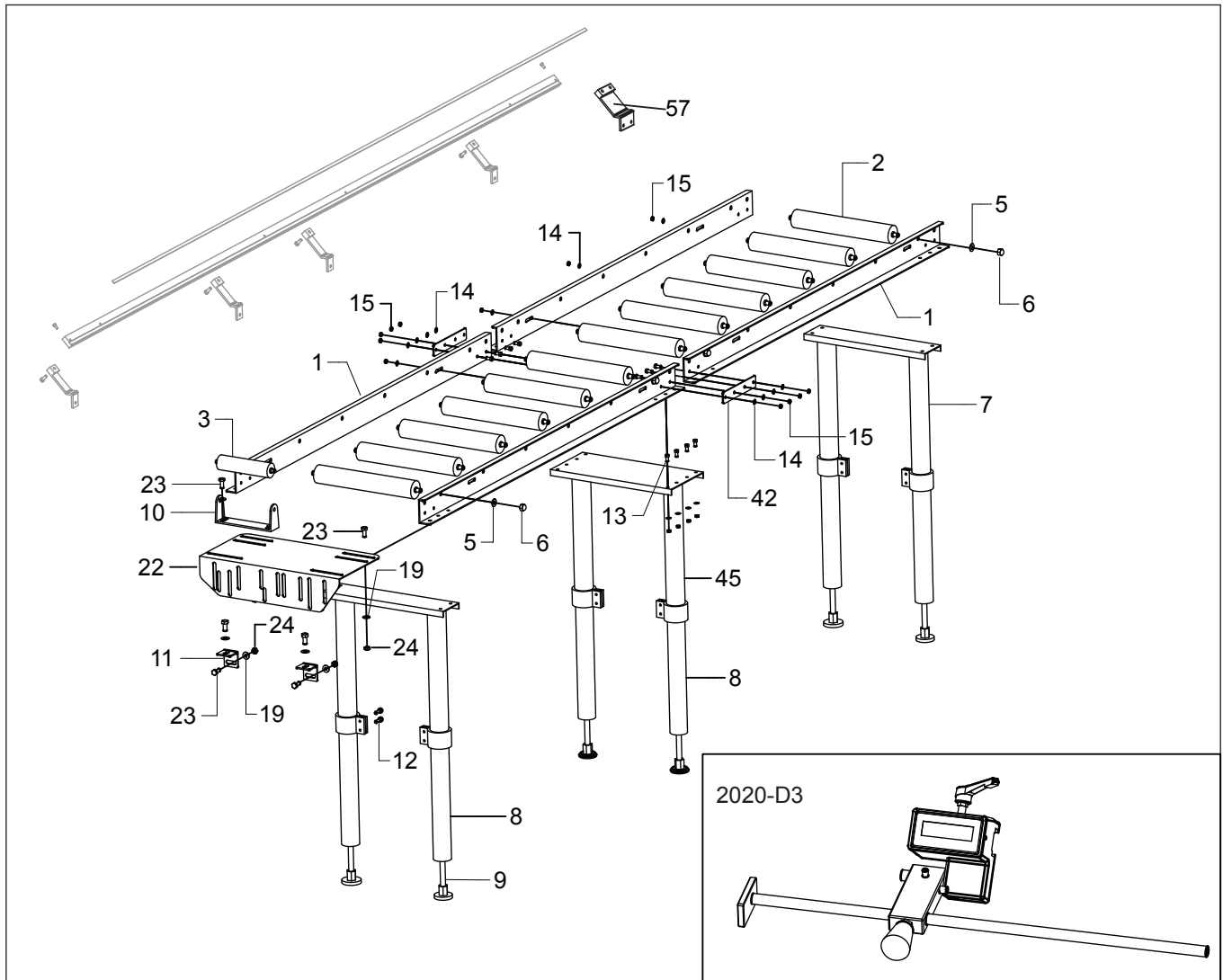
Abmessung / Dimension.....	450x6536 (4x1584) mm
Rollen / Rouleau	60x360 mm
Höhe / Hauteur	650 - 950 mm
Tragkraft / Charge levée	1000 kg
Gewicht / Poids	215 kg

TOOL FRANCE

9 rue des Pyrénées – 91090 LISSES (France)

Mail : contact@toolfrance.com – www.promac.fr

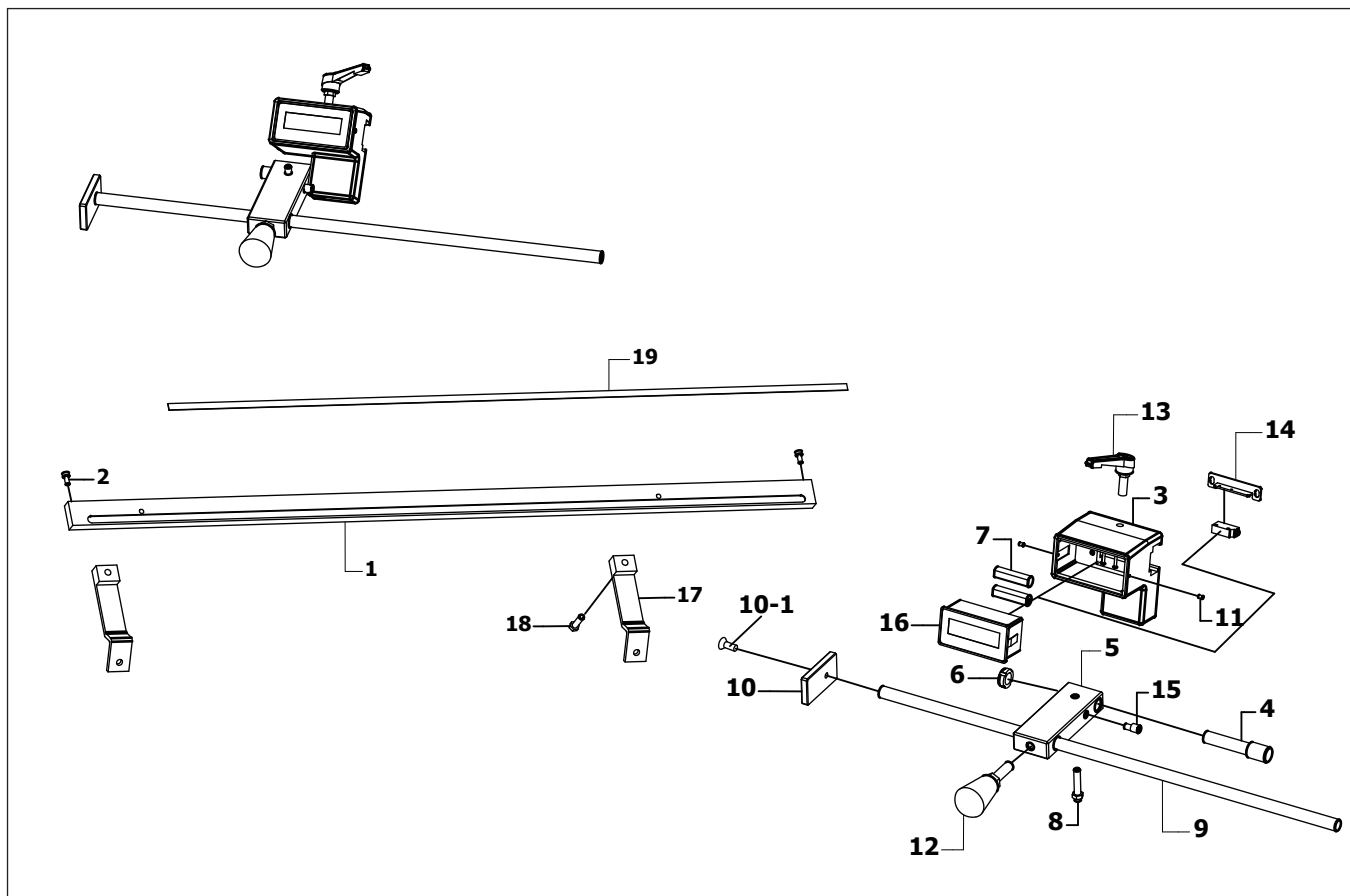
PROMAC®



1	PM-2020-001AG	U-Schiene hinten / Support U	
	PM-2020-001BG	U-Schiene vorne / Support U	
2	PM-2020-002	Rolle / Rouleau	
3	PM-2030-003	Rolle / Rouleau	
5	PM-2030-005	Scheibe / Rondelle	M10
6	PM-2030-006	Mutter / Ecrou	M10
7	PM-2030-007G	Strebe / Support	
8	PM-2030-008	Fussrohr / Tube pied	
9	PM-2017C-11	Fussteller / Pied	
10	PM-2020-010G	Flansch / Flasque	
11	PM-2020-011	Bügel / Support	
12	PM-2020-012	Schraube / Vis	
13	PM-2020-013	Schraube / Vis	
14	PM-2020-014	Scheibe / Rondelle	
15	PM-2020-015	Mutter / Ecrou	
19	PM-2020-019	Scheibe / Rondelle	
22	PM-2017-01G	Anschlussplatte / Support	
23	PM-2020-023	Schraube / Vis	
24	PM-2020-024	Mutter / Ecrou	

42	PM-2020-042	Steg / Flasque
45	PM-2020-045	Strebe / Support
57	PM-2020-057	Feststehende Platte / Plaque fixe
2020-D3		Digitales Display Armplatte, Baugruppe / Unité de la plaque du bras d'affichage complètement numérique

PROMAC®



1	PM-2020D3-001	Arm Plate / Armplatte / Plaque du bras
2	PM-2020D3-002	Socket Head Cap Screw / Sechskantschraube / Vis à tête à six pans creux
3	PM-2020D3-003	Digital Display Bracket / Digitales Display, Halterung / Support d'affichage numérique
4	PM-2020D3-004	Bolt / Schraube / Boulon
5	PM-2020D3-005	Fixed Seat / Feststehender Sitz / Siège fixe
6	PM-2020D3-006	Lock Nut / Sicherungsmutter / Contre-écrou
7	PM-2020D3-007	Battery / Batterie / Batterie
8	PM-2020D3-008	Screw / Schraube / Vis
9	PM-2020D3-009	Bar Stop Rod / Stangenanschlag / Tige d'arrêt de la barre
10	PM-2020D3-010	Vise Jaw / Spannstockbakce / Mâchoire de l'étau
10-1	PM-2020D3-010-1	Cross Pan Head Screw / Flachkopfschraube, Kreuzschlitz / Vis à tête cylindrique bombée
11	PM-2020D3-011	Set Screw / Stellschraube / Vis régulatrice
12	PM-2020D3-012	Handle / Handgriff / Poignée
13	PM-2020D3-013	Lock Handle / Verriegelungsgriff / Poignée de verrouillage
14	PM-2020D3-014	Fixed Plate / Feststehende Platte / Plaque fixe
15	PM-2020D3-015	Eccentric Axle / Exzentrische Achse / Essieu excentrique
16	PM-2020D3-016	LCD Monitor / LCD Monitor / Ecran LCD
17	PM-2020D3-017	Fixed Plate / Feststehende Platte / Plaque fixe
18	PM-2020D3-018	Hex Cap Screw / Sechskantschraube / Vis à tête hexagonale
19	PM-2020D3-019	Magnetic Rule / Magnetlineal / Règle magnétique
	PM-2020D3-001A	Arm Plate Assembly / Armplatte - Baugruppe / Ensemble de la plaque du bras (#1+2+17+18+#19)
	PM-2020D3-005A	Fixed Seat Assembly / Feststehender Sitz - Baugruppe / Ensemble du siège fixe (#4+5+6+8+9+10+10-1+12+#15)
	PM-2020D3-016A	LCD Monitor Assembly / LCD Monitor, Baugruppe / Ensemble de l'écran LCD (#3+7+11+13+14+16)
	2020-D3	Completely Digital display Arm Plte Unit / Digitales Display Armplatte, Baugruppe / Unité de la plaque du bras d'affichage complètement numérique (#1~#19)

Längenmessbahn 3m Table de mesure 3m

2020

Hinweis

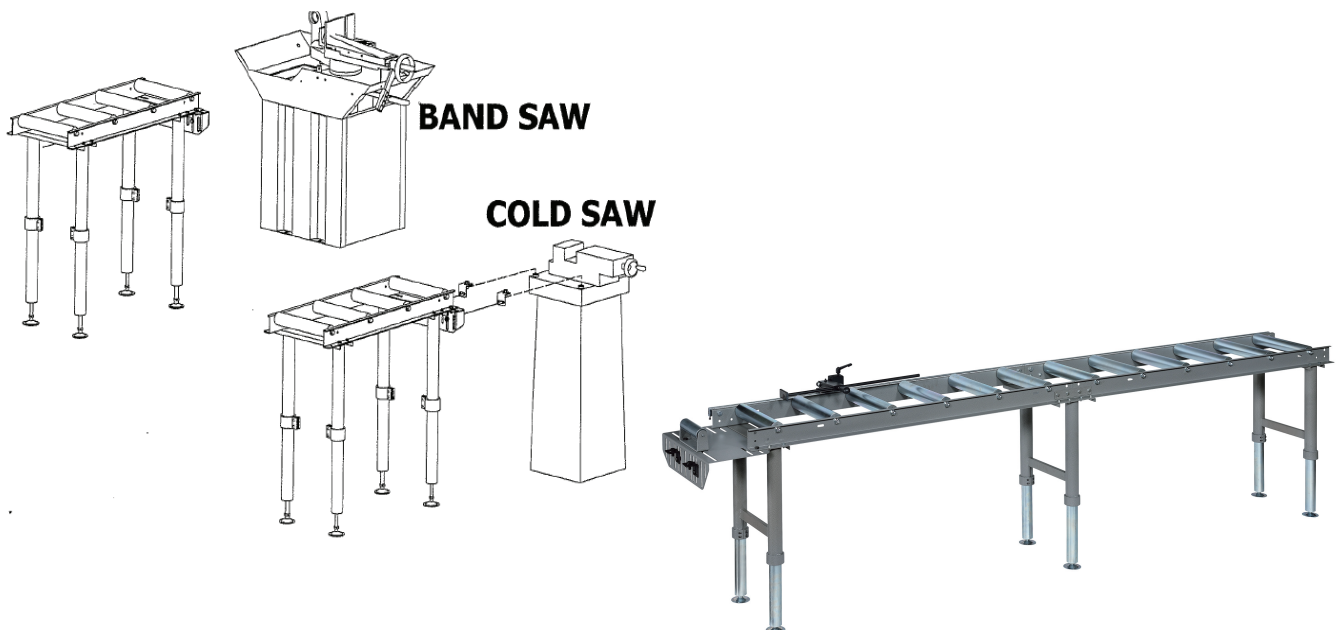
Verwenden Sie nur ORIGINAL-JET/PROMAC Ersatzteile um eine einwandfreie Reparatur und Funktion der Maschine zu gewährleisten.

Ersatzteile können bei jedem JET/PROMAC-Fachhändler bezogen werden. Bei Bestellungen sind unbedingt der genaue Maschinentyp und die Ersatzteilnummer anzugeben.

Remarque

N'utilisez que des pièces d'origine JET/PROMAC pour avoir une machine en parfait état de fonctionnement.

Vous pouvez acheter les pièces détachées chez les revendeurs JET/PROMAC. Lors de la commande de pièces de rechange indiquer toujours le type de la machine et le numéro de l'article désiré.

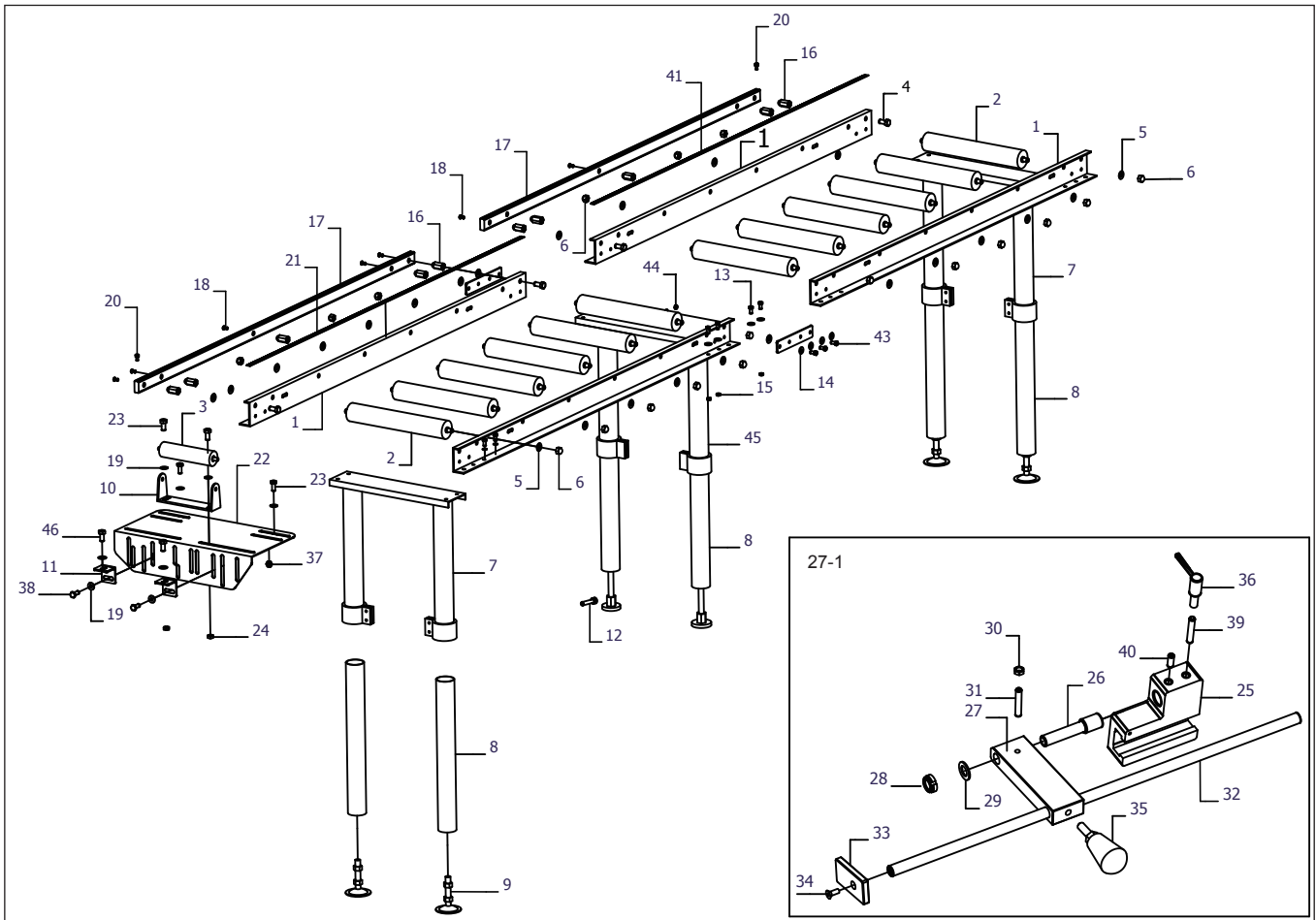


Abmessung / Dimension.....	450x3000 (2x1500) mm
Rollen / Rouleau	60x360 mm (8)
Höhe / Hauteur	650 - 950 mm
Tragkraft / Charge levée	700 kg
Gewicht / Poids	109 kg

TOOL FRANCE

9 rue des Pyrénées – 91090 LISSES (France)

Mail : contact@toolfrance.com – www.promac.fr



1	PM-2020-001AG	U-Schiene hinten / Support U	
	PM-2020-001BG	U-Schiene vorne / Support U	
2	PM-2020-002	Rolle / Rouleau	
3	PM-2030-003	Rolle / Rouleau	
4	PM-2030-004	Schraube / Vis	M10
5	PM-2030-005	Scheibe / Rondelle	M10
6	PM-2030-006	Mutter / Ecrou	M10
7	PM-2030-007G	Strebe / Support	
8	PM-2030-008	Fussrohr / Tube pied	
9	PM-2017C-11	Fussteller / Pied	
10	PM-2020-010G	Flansch / Flasque	
11	PM-2020-011	Bügel / Support	
12	PM-2020-012	Schraube / Vis	
13	PM-2020-013	Schraube / Vis	
14	PM-2020-014	Scheibe / Rondelle	
15	PM-2020-015	Mutter / Ecrou	
16	PM-2020-016	Büchse / Palier	
17	PM-2020-017	Schiene / Barre	
18	PM-2020-018	Schraube / Vis	
19	PM-2020-019	Scheibe / Rondelle	
20	PM-2020-020	Schraube / Vis	
21	PM-2020-041	Messband / Scale	
22	PM-2017-01G	Anschlussplatte / Support	
23	PM-2020-023	Schraube / Vis	

24	PM-2020-024	Mutter / Ecrou
25	PM-2020-027K	Anschlag komplett / Guide complète
	PM-2020-025	Flansch / Flasque
26	PM-2020-026	Welle / Axw
27	PM-2020-027	Halter / Porteur
27-1	PM-2020-027A	Halter / Porteur
28	PM-2020-028	Mutter / Ecrou
29	PM-2020-029	Scheibe / Rondelle
30	PM-2020-030	Mutter / Ecrou
31	PM-2020-031	Schraube / Vis
32	PM-2020-032	Stange / Barre
33	PM-2020-033	Platte / Plate
34	PM-2020-034	Schraube / Vis
35	PM-2020-047	Klemmhebel / Poignée
36	PM-2020-036	Klemmgriff / Levier
37	PM-2020-037	Mutter / Ecrou
38	PM-2020-038	Schraube / Vis
39	PM-2020-039	Bolzen / Boulon
40	PM-2020-040	Schraube / Vis
41	PM-2020-041	Messband / Scale
42	PM-2020-042	Steg / Flasque
43	PM-2020-043	Schraube / Vis
44	PM-2020-044	Mutter / Ecrou
45	PM-2020-045	Strebe / Support
46	PM-2020-046	Schraube / Vis