

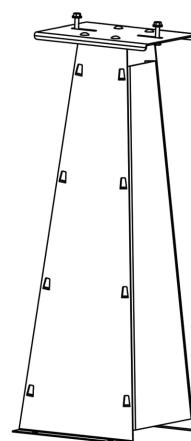
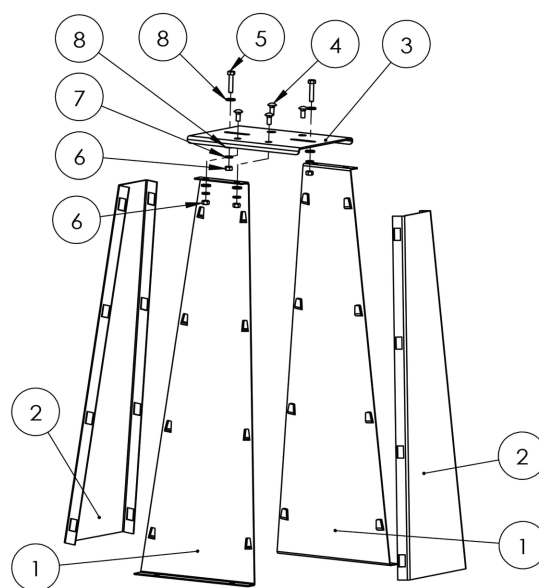
9399-S / 9868
9996 / 9951-L
2004

WORKSTAND
 ARBEITSSTAND
 STRUCTURE DE TRAVAIL

9399-S / 9867.9996.9951-L
UNPACKING AND CHECKING LIST

***UNIVERSAL WORKSTAND**

REF. NO.	PART NAME / DESCRIPTION	Q'TY
1	STAND LEG (FRONT & REAR) / STANDBEIN (VORNE & HINTEN) / PIED DE SUPPORT (AVANT ET ARRIÈRE)	2
2	STAND LEG (LEFT & RIGHT) / STANDBEIN (LINKS & RECHTS) / PIEDS DE SUPPORT (GAUCHE ET DROITE)	2
3	STAND TOP / STAND OBEN / SUPPORTS HAUT	1
4	SQUARE NECK BOLT / VIERKANTHALSSCHRAUBEN / BOULONS À COL CARRÉ (5/16"-18NCx3/4")	4
5	HEX. BOLT / HEX. SCHRAUBE / HEX. BOULON (5/16"-18NCx1-1/2")STAND / STAND / SUPPORT A	2
	HEX. BOLT / HEX. SCHRAUBE / HEX. BOULON (5/16"-18NCx2")STAND / STAND / SUPPORT B	2
6	HEX. NUT / MUTTER / HEX. ÉCROU (5/16")	6
7	SPRING WASHER / FEDERSCHEIBE / RONDELLE RESSORT (M8)	6
8	WASHER / UNTERLEGSCHIEBE / RONDELLE (M8x18x2t)	6



After Assembled /
 Nach dem Zusammenbau /
 Après Assemblage



www.promac.fr



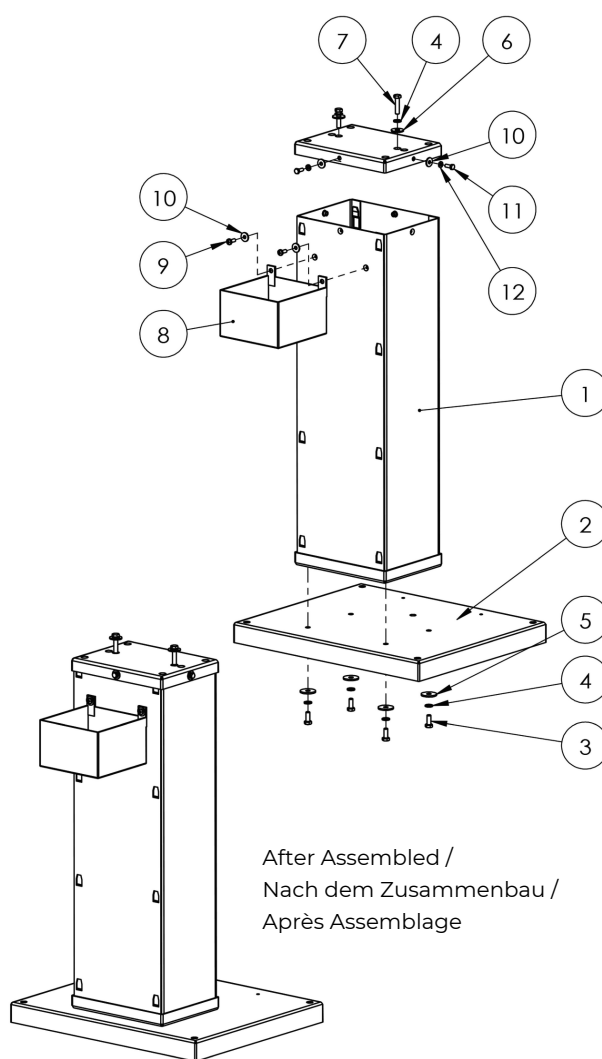
9399-S / 9868
9996 / 9951-L
2004

WORKSTAND
 ARBEITSSTAND
 STRUCTURE DE TRAVAIL

2004

***CABINET WORKSTAND**

REF. NO.	PART NAME / DESCRIPTION	Q'TY
1	STAND / STÄNDER / SUPPORT	1
2	BOTTOM PLATE / BODENPLATTE / PLAQUE INFÉRIEURE	1
3	HEX. BOLT / HEX. SCHRAUBE / HEX. BOULON (M8x20L)	4
4	SPRING WASHER / FEDERSCHEIBE / RONDELLE RESSORT (M8)	6
5	WASHER / UNTERLEGSCHIEBE / RONDELLE (M8x30x3t)	4
6	WASHER / UNTERLEGSCHIEBE / RONDELLE (M8x18x2t)	2
7	HEX. BOLT / HEX. BOLZEN / HEX. BOULON (M8x35L)STAND / STAND / SUPPORT S	2
	HEX. BOLT / HEX. BOLZEN / HEX. BOULON (M8x45L).....STAND / STAND / SUPPORT L	2
8	COOLER BOXER / KÜHLER BOXER / BOXEUR PLUS GLACIER	1
9	SCREW / SCHRAUBE / VIS (M6x16)	2
10	WASHER / UNTERLEGSCHIEBE / RONDELLE (M6x16x2t)	6
11	HEX. BOLT / HEX. SCHRAUBE / HEX. BOULON (M6x12)	4
12	SPRING WASHER / FEDERSCHIEBE / RONDELLE RESSORT (M6)	4



www.promac.fr

