

DC-1100A
DC-1100CK

DUST COLLECTOR
STAUBFÄNGER
SYSTEME D'ASPIRATION



www.promac.fr



GB - ENGLISH

OPERATING INSTRUCTIONS

Dear Customer,

Many thanks for the confidence you have shown in us with the purchase of your new TOOL FRANCE-product. This manual has been prepared for the owner and operators of a TOOL FRANCE DC-1100A / DC-1100CK dust collector to promote safety during installation, operation and maintenance procedures. Please read and understand the information contained in these operating instructions and the accompanying documents. To obtain maximum life and efficiency from your dust collector, and to use it safely, read this manual thoroughly and follow instructions carefully.

Table of Contents

1. Declaration of conformity

2. TOOL FRANCE Warranty

3. Safety

Authorized use

General safety notes Remaining hazards

4. Machine specifications

Technical data

Noise emission

Contents of delivery

5. Assembly and start up

Assembly

Dust collection

Mains connection

6. Machine operation

7. Maintenance and inspection

Cleaning filter

Changing collector bag

8. Trouble shooting

9. Environmental protection

10. Available accessories

1. Declaration of conformity

On our own responsibility we hereby declare that this product complies with the regulations* listed on page 2.

Designed in consideration with the standards**.

2. Warranty

TOOL FRANCE guarantees that the supplied product(s) is/are free from material defects and manufacturing faults.

This warranty does not cover any defects which are caused, either directly or indirectly, by incorrect use, carelessness, damage due to accidents, repairs or inadequate maintenance or cleaning as well as normal wear and tear.

Further details on warranty (e.g. warranty period) can be found in the General Terms and Conditions (GTC) that are an integral part of the contract.

These GTC may be viewed on the website of your dealer or sent to you upon request.

TOOL FRANCE reserves the right to make changes to the product and accessories at any time.

3. Safety

3.1 Authorized use

This dust collector is designed for sucking wood dust only. Any other application is not permitted and may be carried out in specific cases only after consulting with the manufacturer.

Materials such as liquids, metal shavings, metal dust, screws, glass, plastic or rock can cause sparks and/or damage when coming into contact with any part of the dust collector.

The product is not suitable for use in wet or humid environment.

Don't use appliance in places with a risk of explosion.

The proper use also includes compliance with the operating and maintenance instructions given in this manual.

The dust collector must be operated only by persons familiar with its operation and maintenance and who are familiar with its hazards.

The required minimum age must be observed.

The dust collector must only be used in a technically perfect condition.

Before connecting the dust collector to electric power, all safety mechanisms and covers must be mounted.

In addition to the safety requirements contained in these operating instructions and your country's applicable regulations, you should observe the generally recognized technical rules concerning the dust collection on woodworking machines.

Any other use exceeds authorization.

In the event of unauthorized use of the product, the manufacturer renounces all liability and the responsibility is transferred exclusively to the operator.

3.2 General safety notes

Read and understand the entire instruction manual before attempting assembly or operation of the air cleaner.

Keep this operating instruction close by the product, protected from dirt and humidity, and pass it over to the new owner if you part with the tool.

No changes to the dust collector may be made.

Daily inspect the function and existence of the safety appliances before you start the air cleaner.

Do not attempt operation in this case, protect the dust collector by unplugging the power cord.

Always disconnect the dust collector from the power source (unplug) before servicing or changing filters.

During the changing or cleaning of the filters it's necessary to use a mask (mask with filtration).

Never reach into the machine while it is operating or running down.

To reduce the risk of injury from moving parts, always keep inlet port covered with the caps provided, if they are not connected to a hose.

Make sure that the power cord does not impede work and cause people to trip.

Do not operate the machine under the influence of drugs, alcohol or any medication. Be aware that medication can change your behavior.

Keep children and visitors a safe distance from the work area.

Never leave a running machine unattended. Before you leave the workplace switch off the unit.

Do not operate the electric tool near inflammable liquids or gases. Observe the fire fighting and fire alert options, for example the fire extinguisher operation and place.

Do not use the dust collector in a dump environment and do not expose it to rain.

Do not use this equipment to filter volatile fumes or smoke.

Wood dust is explosive and can also represent a risk to health.

Dust from some tropical woods in particular, and from hardwoods like beach and oak, is classified as a carcinogenic substance.

Connection and repair work on the electrical installation may be carried out by a qualified electrician only.

Have a damaged or worn power cord replaced immediately.

3.3 Remaining hazards

When using the machine according to regulations some remaining hazards may still exist.

Dust can cause injuries.

The use of incorrect mains supply or a damaged power cord can lead to injuries caused by electricity.

Danger of explosion if not properly grounded.

4. Machine specifications

4.1 Technical data

Dust inlet	Ø150mm (2xØ100mm)
Air flow Ø150	1620 m ³ /h
Air flow Ø100	1150 m ³ /h
Vacuum pressure	1700Pa
Collector bag capacity	200L

Overall DC-1100A: (LxWxH)	940x510x2000mm
Net weight	48 kg

Overall DC-1100CK: (LxWxH)	940x510x1830mm
Net weight	71 kg

Mains	230V ~1/N/PE 50Hz
Output power	1,1kW (1,5HP) S1
Reference current	4.8 A
Extension cord (H05VV-F)	3Cx1.5mm ²
Installation fuse protection	10A
Mains	400V ~3L/PE 50Hz
Output power	1,1kW (1,5HP) S1
Reference current	2 A
Extension cord (H05VV-F)	4Cx1.5mm ²
Installation fuse protection	10A

4.2 Noise emission

Acoustic pressure level
(EN ISO 11202): LpA 80 dB(A).

The specified values are emission levels and are not necessarily to be seen as safe operating levels.

As workplace conditions vary, this information is intended to allow the user to make a better estimation of the hazards and risks involved only.

4.3 Content of delivery

Filter bag (DC-1100A)
Canister filter (DC-1100CK)
Mobile casters
Cone support bracket
Cone
Dust inlet 2 x 100 mm
Set of 5 collection bags

5. Assembly and start up

5.1 Assembly

If you notice transport damage while unpacking, notify your supplier immediately. Do not operate the unit!

Dispose of the packing in an environmentally friendly manner.

Base:

Install four casters to the under side of the base with lock washer and nut (Fig 1)

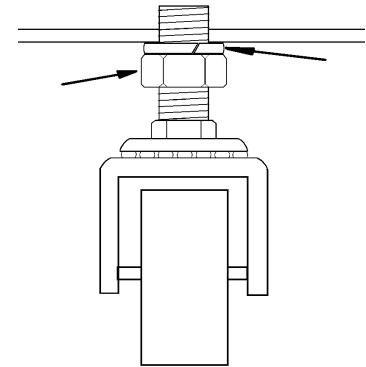


Fig 1

Motor and fan assembly:

Attach the motor and fan assembly (A) to the base, using 4 hex cap screws (B) and flat washers.

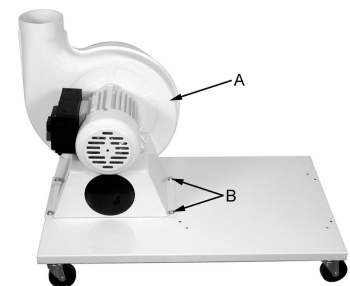


Fig 2

Attach inlet guard (A, Fig 3) to fan housing using 8 pan head screws (B).

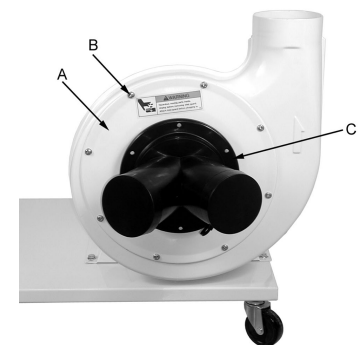


Fig 3

Press the inlet port (C) and secure with provided screw.

Attention:

To reduce the risk of injury from moving parts, always keep inlet port covered with the caps provided, if they are not connected to a hose.

Collector Housing:

Attach 3 support brackets (A, Fig 4) to the base using 6 hex cap screws (B) and washers.

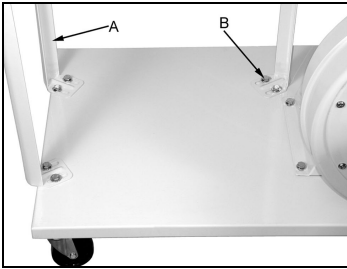


Fig 4

Install the housing (A, Fig 5) with 6 hex cap screws (C).

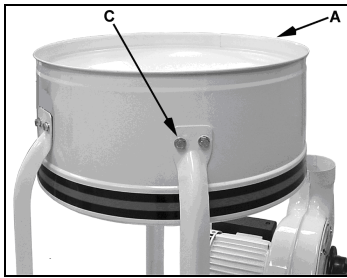


Fig 5

Cone Assembly:

Mount the cone support bracket (I, Fig 6) to the housing with 4 hex cap screws (J) and nuts.

Mount the cone (K) from beneath with hex cap screw (H), washer and nut.

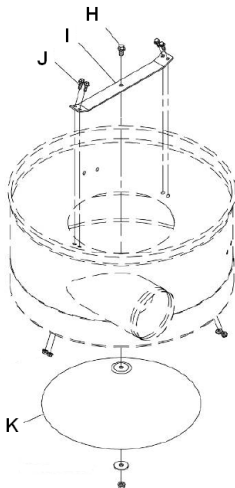


Fig 6

Hose Assembly:

Attach the hose (A, Fig 7) with 2 provided clamps (B).

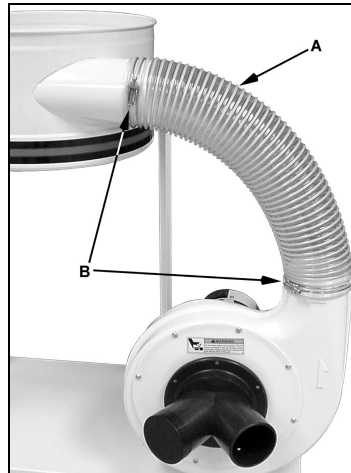


Fig 7

Collector bag:

Fold the plastic bag over the top of the snap ring (E, Fig 8).



Fig 8

Insert the snap ring (E) of the collector bag into the bottom of the housing at an angle.

Pull down until it engages in the groove (F, Fig 9)



Fig 9

Filter bag (DC-1100A):

Attach the bag support rods (A, B Fig 10).



Fig 10

Install the filter bag with retainer strap (D).

Canister filter (DC-1100CK):

Mount the handle (I, Fig 11) with 2 hex nuts (G), flat washers (H) and a lock washer (J).

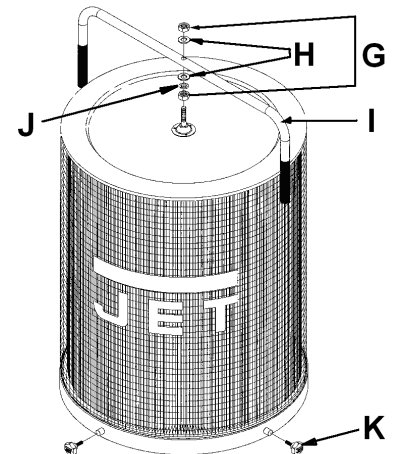


Fig 11

Mount the canister filter with 4 knobs (K) on the collector housing.

5.2 Dust connection

The hose or ductwork you use to connect the tool to the dust collector must be grounded for avoiding explosion.

(TOOL FRANCE Dust Collector Grounding Kit, Article Number: JW1053).

5.3 Mains connection

Mains connection and any extension cords used must comply with applicable regulations.

The mains voltage must comply with the information on the machine licence plate.

The mains connection must have a 10 A surge-proof fuse.

Only use power cords marked H07RN-F

Connections and repairs to the electrical equipment may only be carried out by qualified electricians.

6. Machine operation

You can start the machine with the green ON button.

The red OFF button stops the machine.

7. Maintenance and inspection

General notes:

Maintenance, cleaning and repair work may only be carried out after the machine is protected against accidental starting by pulling the mains plug.

Inspect the proper function of the dust collection system daily.

Clean the unit regularly.

Defective safety devices must be replaced immediately.

Repair and maintenance work on the electrical system may only be carried out by a qualified electrician.

7.1 Cleaning Filter

When the air flow reduces the filter must be cleaned.

To clean the filter on DC-1100CK, turn the handle (I, Fig 11) a couple of rotations so the dust falls into the collector bag.

ATTENTION:

During the changing or cleaning of the filters it's necessary to use a mask (mask with filtration).

7.2 Changing collector bag

Always disconnect the dust collector from the power source (unplug) before servicing or changing filters.

During the changing or cleaning of the collector bag it's necessary to use a mask (mask with filtration).

Remove the collector bag by pushing the snap ring (E, Fig 8) of the collector bag upwards at an angle and pulling the bag and snap ring out.

8. Trouble shooting

Unit doesn't start

*No electricity-
check mains and fuse.

*Defective switch, motor or cord-
consult an electrician.

Air flow too weak

*Clogged filter-
Clean filter.

9. Environmental protection

Protect the environment.

Your appliance contains valuable materials which can be recovered or recycled. Please leave it at a specialized institution.



This symbol indicates separate collection for electrical and electronic equipment required under the WEEE Directive (Directive 2012/19/EC) and is effective only within the European Union.

10. Available accessories

Stock number 10000312

PVC-hose transparent, Ø100mm, length 5m

Stock number JW1022

Hose clamp Ø100mm

Stock number 709563

Collection bags (set of 5)

Stock number 10000339

Automatic start unit 230V

Stock number 10000340

Automatic start unit 400V

Stock number 708739 Canister

filter 2 micron (for DC-1100A)

Further dust collection accessories available, see TOOL FRANCE price list.

DE - DEUTSCH

GEBRAUCHSANLEITUNG

Sehr geehrter Kunde,

vielen Dank für das Vertrauen, welches Sie uns beim Kauf Ihres neuen TOOL FRANCE-Produktes entgegengebracht haben. Diese Anleitung ist für den Inhaber und die Bediener zum Zweck einer sicheren Inbetriebnahme, Bedienung und Wartung des TOOL FRANCE Absauggerätes DC-1100A / DC-1100CK erstellt worden. Beachten Sie bitte die Informationen dieser Gebrauchsanleitung und der beiliegenden Dokumente. Lesen Sie diese Anleitung vollständig, insbesondere die Sicherheitshinweise, bevor Sie die Absaugung zusammenbauen, in Betrieb nehmen oder warten. Um eine maximale Lebensdauer und Leistungsfähigkeit Ihres Gerätes zu erreichen befolgen Sie bitte sorgfältig die Anweisungen.

Inhaltsverzeichnis

1. Konformitätserklärung

2. Garantieleistungen

3. Sicherheit

Bestimmungsgemäße
Verwendung Allgemeine
Sicherheitshinweise Restrisiken

4. Maschinenspezifikation

Technische Daten Schallemission
Lieferumfang

5. Montage und Inbetriebnahme

Montage
Absauganschluss
Elektrischer Anschluss

6. Betrieb der Maschine

7. Wartung und Inspektion

Filter
Reinigung
Spänesack Wechsel

8. Störungsabhilfe

9. Umweltschutz

10. Lieferbares Zubehör

1. Konformitätserklärung

Wir erklären in alleiniger
Verantwortlichkeit, dass dieses
Produkt mit den auf Seite 2
angegebenen Richtlinien*
übereinstimmt.

Bei der Konstruktion wurden
folgende Normen** berücksichtigt.

2. Garantieleistungen

TOOL FRANCE garantiert, dass das/
die von ihr gelieferte/n Produkt/e
frei von Material- und
Herstellungsfehlern ist.

Diese Garantie deckt keinerlei Mängel,
Schäden und Fehler ab, die - direkt
oder indirekt - durch falsche oder nicht
sachgemäße Verwendung,
Fahrlässigkeit, Unfallschäden,
Reparaturen oder unzureichende
Wartungs- oder Reinigungsarbeiten
sowie durch natürliche Abnutzung
durch den Gebrauch verursacht
werden.

Weitere Einzelheiten zur Garantie
können den allgemeinen
Geschäftsbedingungen (AGB)
entnommen werden.

Diese können Ihnen auf Wunsch per
Post oder Mail zugesendet werden.

TOOL FRANCE behält sich das Recht
vor, jederzeit Änderungen am Produkt
und am Zubehör

3. Sicherheit

3.1 Bestimmungsgemäße Verwendung

Dieses Absauggerät ist ausschließlich
zum Absaugen von Holzstaub geeignet.
Flüssigkeiten, Metall-, Glas-, Plastik-
Gesteins und Keramikteile können
Funken verursachen und mechanische
Schäden am Gerät hervorrufen.

Jegliche andere Anwendung ist nicht
zulässig bzw. darf in Sonderfällen nur
nach Rücksprache mit dem
Maschinenhersteller erfolgen.

Das Gerät ist nicht für den Einsatz in
feuchter oder nasser Umgebung
geeignet.

Das Gerät nicht in
explosionsgefährdeten Räumen
betreiben.

Die bestimmungsgemäße Verwendung
beinhaltet auch die Einhaltung der vom
Hersteller angegebenen Betriebs- und
Wartungsanweisungen.

Das Absauggerät darf
ausschließlich von Personen
bedient werden, die mit Betrieb
und Wartung vertraut und über
die Gefahren unterrichtet sind.
Das gesetzliche Mindestalter ist
einzuhalten.

Das Gerät darf nur in technisch
einwandfreiem Zustand betrieben
werden.

Neben den in der
Gebrauchsanleitung enthaltenen
Sicherheitshinweisen und den
besonderen Vorschriften Ihres
Landes sind die für den Betrieb
von Holzstaub-Absauganlagen
allgemein anerkannten
fachtechnischen Regeln zu
beachten.

Jeder darüber hinaus gehende
Gebrauch gilt als nicht
bestimmungsgemäß und für
daraus resultierende Schäden
haftet der Hersteller nicht. Das
Risiko trägt allein der Benutzer.

3.2 Allgemeine Sicherheitshinweise

Lesen und verstehen Sie die
komplette Gebrauchsanleitung
bevor Sie mit Montage oder Betrieb
des Luftfiltersystems beginnen.

Bewahren Sie die
Bedienungsanleitung, geschützt
vor Schmutz und Feuchtigkeit, in
der Nähe des Gerätes auf, und
geben Sie sie an einen neuen
Eigentümer weiter.

Am Absaugsystem dürfen keine
Veränderungen, An- und
Umbauten vorgenommen werden.

Überprüfen Sie täglich vor dem
Einschalten die einwandfreie
Funktion und das Vorhandensein
der erforderlichen
Schutzeinrichtungen.

Festgestellte Mängel am Gerät oder den Sicherheitseinrichtungen sind zu melden und von den beauftragten Personen zu beheben.

Nehmen Sie die Absaugung in solchen Fällen nicht in Betrieb, sichern Sie das Gerät gegen Einschalten durch Ziehen des Netzsteckers.

Vor jeder Wartung und jedem Spänesackwechsel muss die Absaugung gegen Inbetriebnahme gesichert werden.

Den Netzstecker ziehen!

Beim Wechseln und Entleeren des Spänesacks und beim Warten der Filterpatrone ist eine Staubschutzmaske (Filtermaske mit Partikelfilter) zu tragen.

Niemals in das laufende oder gerade auslaufende Gerät greifen.

Um eine Berührung mit dem rotierenden Lüfterrad zu vermeiden sind nicht verwendete Absauganschlüsse immer abzudecken.

Beachten Sie dass die elektrische Zuleitung nicht den Arbeitsablauf behindert und nicht zur Stolperstelle wird.

Arbeiten Sie niemals unter dem Einfluss von Rauschmitteln wie Alkohol und Drogen an der Maschine. Beachten Sie, dass auch Medikamente Einfluss auf Ihr Verhalten nehmen können.

Halten Sie Unbeteiligte, insbesondere Kinder vom Gefahrenbereich fern.

Eine laufende Maschine nie unbeaufsichtigt lassen.

Vor dem Verlassen des Arbeitsplatzes die Maschine ausschalten.

Benützen Sie das Elektrogerät nicht in der Nähe von brennbaren Flüssigkeiten oder Gasen.

Beachten Sie die Brandmelde- und Brandbekämpfungsmöglichkeiten n z.B. Standort und Bedienung von Feuerlöschern.

Benützen Sie das Absauggerät nicht in feuchter Umgebung und setzen Sie es nicht dem Regen aus.

Verwenden Sie das Luftfiltersystem nicht zum Filtrieren von Dämpfen oder von Rauch.

Holzstaub ist explosiv und kann gesundheitsschädigend sein.

Insbesondere tropische Hölzer und harte Hölzer wie Buche und Eiche sind als krebserregend eingestuft.

Arbeiten an der elektrischen Ausrüstung der Maschine dürfen nur durch eine Elektrofachkraft vorgenommen werden.

Tauschen Sie ein beschädigtes Netzkabel sofort aus.

3.3 Restrisiken

Auch bei vorschriftsmäßiger Benutzung der Maschine bestehen die nachfolgend aufgeführten Restrisiken.

Gefährdung durch Staub.

Gefährdung durch Strom, bei nicht ordnungsgemäßer Verkabelung.

Explosionsgefahr, bei nicht ordnungsgemäßer Erdung.

4. Maschinenspezifikation

4.1 Technische Daten

Anschluß	Ø150mm (2xØ100mm)
Saugvolumen Ø150	1620 m ³ /h
Saugvolumen Ø100	1150 m ³ /h
Unterdruck	1700Pa
Spänesack Volumen	200L
Maschinenabmessungen	
DC-1100A:	
(LxBxH)	940x510x2000mm
Maschinengewicht	48 kg
Maschinenabmessungen	
DC-1100CK:	
(LxBxH)	940x510x1830mm
Maschinengewicht	71 kg
Netzanschluss	230V ~1/N/PE 50Hz
Abgabeleistung	1,1kW (1,5PS) S1
Betriebsstrom	4,8 A
Anschlussleitung (H05VV-F)	3x1.5mm ²
Bauseitige Absicherung	10A
Netzanschluss	400V ~3L/PE 50Hz
Abgabeleistung	1,1kW (1,5PS) S1
Betriebsstrom	2 A
Anschlussleitung (H05VV-F)	4x1.5mm ²
Bauseitige Absicherung	10A

4.2 Schallemission

Schalldruckpegel
(EN ISO 11202): LpA 80 dB(A)

Die angegebenen Werte sind Emissionspegel und sind nicht notwendigerweise Pegel für sicheres Arbeiten.

Sie sollen dem Anwender eine Abschätzung der Gefährdung und des Risikos ermöglichen.

4.3 Lieferumfang

Filtersack (DC-1100A)
Filterpatrone (DC-1100CK)
Fahreinrichtung
Kegelhalterung
Kegel
Y-Stutzen 2x100 mm
5 Stück Spänesäcke

5. Montage und Inbetriebnahme

5.1 Montage

Wenn Sie beim Auspacken einen Transportschaden feststellen, benachrichtigen Sie umgehend Ihren Händler, nehmen Sie das Gerät nicht in Betrieb.

Entsorgen Sie die Verpackung bitte umweltgerecht.

Fahreinrichtung Montage

Die 4 Lenkrollen mit Federring und Mutter an der Unterseite der Bodenplatte anbringen (Fig 1)

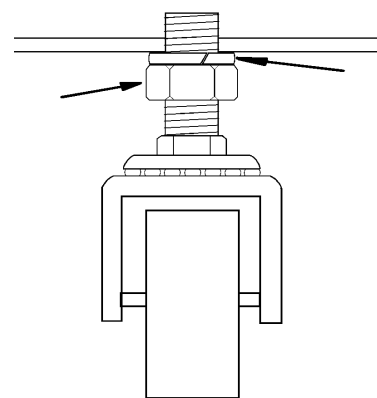


Fig 1

Motor und Lüfter Montage

Befestigen Sie die Motor-Lüftereinheit (A) mit 4 Sechskantschrauben (B) und Scheiben an der Bodenplatte.

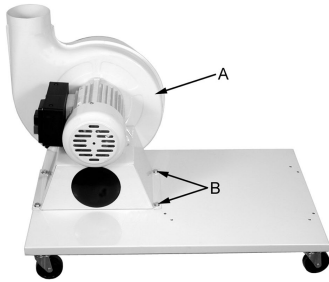


Fig 2

Befestigen Sie die Lüfterabdeckung (A, Fig 3) mit 8 Linsenkopfschrauben (B).

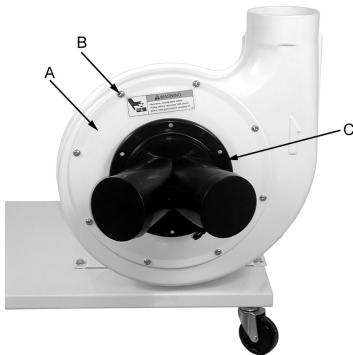


Fig 3

Befestigen Sie das Y-Stück (C) und sichern Sie es mit der gelieferten Schraube.

Achtung:

Um eine Berührung mit dem rotierenden Lüfterrad zu vermeiden sind nicht verwendete Absauganschlüsse immer abzudecken.

Gehäuse Montage

Befestigen Sie die 3 Vertikalstreben (A, Fig 4) mit 6 Sechskantschrauben (B) und Scheiben auf der Bodenplatte.

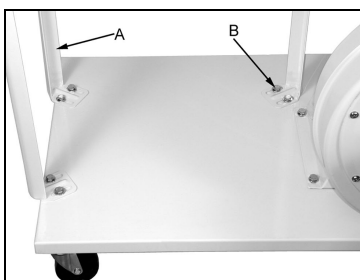


Fig 4

Befestigen Sie das Gehäuse (A, Fig 5) mit 6 Sechskantschrauben (C).

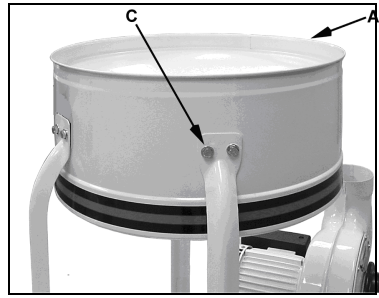


Fig 5

Kegel Einbau:

Montieren Sie die Kegelhalterung (I, Fig 6) am Gehäuse mit 4 Sechskantschrauben (J) und Muttern. Montieren Sie den Kegel (K) von unten mit Sechskantschraube (H), Scheibe und Mutter.

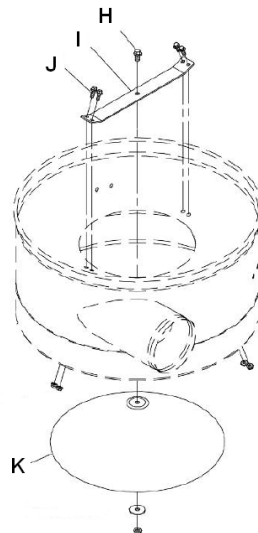


Fig 6

Schlauch Montage:

Befestigen Sie den Schlauch (A, Fig 7) mit den 2 gelieferten Schlauchklemmen (B).

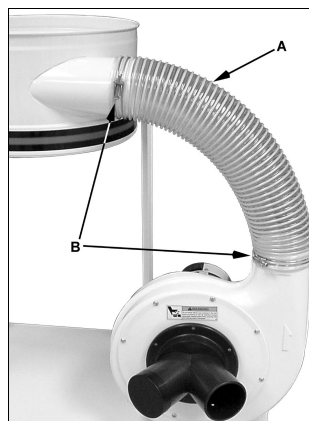


Fig 7

Spänesack Montage

Schlagen Sie den Spänesack über den Spannring (E, Fig 8).



Fig 8

Den Spannring zusammendrücken und schräg von unten in das Gehäuse einsetzen bis er in der Gehäuserille (F, Fig 9) einrastet.



Fig 9

Filtersack Montage (DC-1100A):

Montieren Sie den Filterhaken (A, B Fig 10).

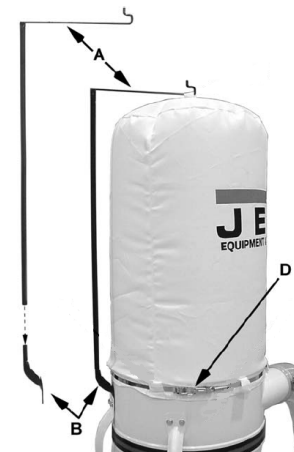


Fig 10

Befestigen Sie den Filtersack mit der Sackklemme (D).

Filterpatrone Montage (DC-1100CK):

Montieren Sie den Griff (I, Fig 11) mit 2 Muttern (G), Scheiben (H) und einer Federscheibe (J).

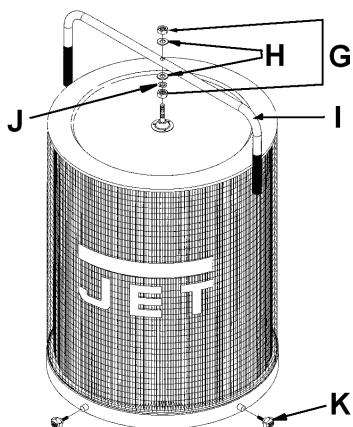


Fig 11

Montieren Sie die Filterpatrone mit den 4 Sterngriffen (K) auf dem Gehäuse.

5.2 Absauganschluss

Die Schlauchleitungen zu den abzusaugenden Maschinen müssen geerdet werden um elektrostatische Aufladungen und damit Explosionsgefahr zu vermeiden.

TOOL FRANCE Erdungs Set, Artikel Nummer: JW1053).

5.3 Elektrischer Anschluss

Der kundenseitige Netzanschluss sowie die verwendeten Verlängerungsleitungen müssen den Vorschriften entsprechen. Die Netzspannung und Frequenz müssen mit den Leistungsschilddaten an der Maschine übereinstimmen.

Die bauliche Absicherung muss dabei 10A betragen.

Verwenden Sie nur Anschlussleitungen mit Kennzeichnung H07RN-F. Anschlüsse und Reparaturen der elektrischen Ausrüstung dürfen nur von einer Elektrofachkraft durchgeführt werden.

6. Betrieb der Maschine

Mit dem grünen Eintaster am Hauptschalter kann die Maschine gestartet werden: Mit dem roten Aus-Taster kann die Maschine stillgesetzt werden.

7. Wartung und Inspektion

Allgemeine Hinweise:
Vor Wartungs- Reinigungs- und Reparaturarbeiten muss die Absauganlage gegen Inbetriebnahme gesichert werden. Netzstecker ziehen!

Prüfen Sie täglich die ausreichende Funktion der Absauganlage. Reinigen Sie das Gerät in regelmäßigen Zeitabständen. Beschädigte Sicherheitseinrichtungen sofort ersetzen.

Anschlüsse und Reparaturen der elektrischen Ausrüstung dürfen nur von einer Elektrofachkraft durchgeführt werden.

7.1 Filter Reinigung

Bei nachlassender Saugleistung muss der Filter gereinigt werden.

Zum Reinigen der Filterpatrone der DC-1100CK drehen Sie den Griff (I, Fig 11) einige Umdrehungen damit der anhaftende Staub in den Spänesack fällt.

Achtung:

Beim Wechseln und Warten der Filterpatrone ist eine Staubschutzmaske (Filtermaske mit Partikelfilter) zu tragen.

7.2 Spänesack Wechsel

Vor jedem Spänesackwechsel muss die Absaugung gegen Inbetriebnahme gesichert werden.

Den Netzstecker ziehen!

Beim Wechseln und Entleeren des Spänesacks ist eine Staubschutzmaske (Filtermaske mit Partikelfilter) zu tragen. Entnehmen Sie den Spänesack aus dem Gehäuse indem Sie den Spannring (E, Fig 8) an einer beliebigen Stelle nach oben drücken und in schräger Lage aus dem Gehäuse entfernen.

8. Störungsabhilfe**Gerät startet nicht**

*Kein Strom-
Netzsicherung prüfen.

*Motor, Schalter oder Kabel defekt-
Elektrofachkraft kontaktieren.

Luftstrom zu schwach

*Filterpatrone verstopft-
Filterpatrone reinigen.

9. Umweltschutz

Schützen Sie die Umwelt!

Ihr Gerät enthält mehrere unterschiedliche, wiederverwertbare Werkstoffe.

Bitte entsorgen Sie es nur an einer spezialisierten Entsorgungsstelle.



Dieses Symbol verweist auf die getrennte Sammlung von Elektro- und Elektronikgeräten, gemäß Forderung der WEEE-Richtlinie (2012/19/EU). Diese Richtlinie ist nur innerhalb der Europäischen Union wirksam.

10. Lieferbares Zubehör**Artikel Nummer 10000312**

PVC-Schlauch transparent Ø100mm, Länge 5m.

Artikel Nummer JW1022

Schlauchklemme verzinkt Ø100mm.

Artikel Nummer 709563

Spänesack (Set mit 5 Stück).

Artikel Nummer 10000339

Einschaltautomatik 230V.

Artikel Nummer 10000340

Einschaltautomatik 400V.

Artikel Nummer 708739

Filterpatrone 2 Micron
(für DC-1100A)

Weiteres Absaugzubehör erhältlich, siehe Preisliste.

FR - FRANCAIS

MODE D'EMPLOI

Cher client,

Nous vous remercions de la confiance que vous nous portez avec l'achat de votre nouvelle machine TOOL FRANCE. Ce manuel a été préparé pour l'opérateur du système d'aspiration DC-1100A / DC-1100CK. Son but, mis à part le fonctionnement de la machine, est de contribuer à la sécurité par l'application des procédés corrects d'utilisation et de maintenance. Avant de mettre l'appareil en marche, lire les consignes de sécurité et de maintenance dans leur intégralité. Pour obtenir une longévité et fiabilité maximales, et pour contribuer à l'usage sûr de la machine, veuillez lire attentivement ce mode d'emploi et suivre les instructions.

Table des Matières

1. Déclaration de conformité

2. Prestations de garantie

3. Sécurité

Utilisation conforme
Consignes de sécurité
Risques

4. Spécifications

Indications techniques
Emission de bruit
Contenu de la livraison

5. Montage et installation

Montage
Racc. collecteur de poussières
Raccordement au réseau électr.

6. Fonctionnement de la machine

7. Entretien et inspection

Nettoyage de filtre
Changement du sac

8. Détecteur de pannes

9. Protection de l'environnement

10. Accessoires

1. Déclaration de conformité

Par le présent et sous notre responsabilité exclusive, nous déclarons que ce produit satisfait aux normes conformément aux lignes directrices indiquées page 2.

2. Prestations de garantie

TOOL FRANCE garantit que le/les produit(s) fourni(s) est/sont exempt(s) de défauts matériels et de défauts de fabrication.

Cette garantie ne couvre pas les défauts, dommages et défaillances causés, directement ou indirectement, par l'utilisation incorrecte ou inadéquate, la négligence, les dommages accidentels, la réparation, la maintenance ou le nettoyage incorrects et l'usure normale.

Vous pouvez trouver de plus amples détails sur la garantie dans les conditions générales (CG).

Les CG peuvent être envoyées sur demande par poste ou par e-mail.

TOOL FRANCE se réserve le droit d'effectuer des changements sur le produit et les accessoires à tout moment.

3. Sécurité

3.1 Utilisation conforme

La machine convient à l'aspiration des poussières de bois qui se trouve dans l'air.

Les liquides, des morceaux de métal, de verre, de matières plastiques, de pierres et de céramique peuvent provoquer des étincelles et par voie de conséquence, des dommages mécaniques à l'appareil.

Toute autre utilisation est interdite et ne peut être effectuée que dans des cas spéciaux et après accord du fabricant de la machine.

L'appareil n'est pas conçu pour une utilisation dans un environnement humide.

Ne pas mettre votre système en marche dans un local exposé aux explosions.

L'utilisation conforme implique le strict respect des instructions de service et de maintenance indiquées dans ce manuel.

La machine doit être exclusivement utilisée par des personnes familiarisées avec le fonctionnement, la maintenance et la remise en état, et qui sont informées des dangers correspondants.

L'âge requis par la loi est à respecter.

La machine ne doit être utilisée que si elle est techniquement en parfait état.

Toutes les directives relatives à la prévention des accidents ainsi que les consignes de sécurité doivent être respectées scrupuleusement.

En cas d'utilisation non-conforme de la machine, le fabricant décline toute responsabilité qui est en tel cas rejetée exclusivement sur l'utilisateur.

3.2 Consignes de sécurité

Lire attentivement ce mode d'emploi avant de monter ou d'utiliser votre appareil.

Conserver à proximité de la machine tous les documents fournis (dans une pochette en plastique, à l'abri de la poussière, de l'huile et de l'humidité) et veiller à joindre cette documentation si vous cédez l'appareil.

Ne pas effectuer de modification au système. Utiliser les accessoires recommandés, des accessoires incorrects peuvent être dangereux.

Chaque jour avant d'utiliser la machine contrôler les dispositifs de protection et le fonctionnement impeccable.

En cas de défauts à la machine ou aux dispositifs de protection avertir les personnes compétentes et ne pas utiliser l'appareil. Déconnecter la machine du réseau.

Faire tous les travaux de maintenance et le changement de sac seulement après avoir débranché l'aspirateur du réseau.

Porter un masque antipoussières (masque avec filtre de particules) pour le changement et la maintenance des filtres.

Ne jamais mettre la main dans la machine pendant l'utilisation.

Afin d'éviter tout contact avec la roue de ventilateur en rotation, il faut toujours boucher les buses d'aspiration non utilisées.

S'assurer que le câble d'alimentation ne gêne pas le travail ni ne risque de faire trébucher l'opérateur.

Ne pas travailler sous l'influence de drogues, d'alcool ou de médicaments.

Eloigner de la machine toutes personnes incompetentes surtout les enfants.

Ne jamais laisser la machine en marche sans surveillance.

Arrêter la machine avant de quitter la zone de travail.

Ne pas mettre la machine à proximité de liquides ou de gaz inflammables Tenir compte des possibilités de prévention et de lutte contre les incendies, par ex. lieu et utilisation des extincteurs.

Préserver le système de l'humidité et ne jamais l'exposer à la pluie.

Ne pas utiliser le système de filtration d'air pour filtrer des vapeurs ou de la fumée.

La poussière de bois est explosive et peut être nocive pour la santé.

Les poussières de certains bois exotiques et de bois durs, tels que le hêtre et le chêne sont classées comme étant cancérogènes.

Tous travaux de branchement et de réparation sur l'installation électrique doivent être exécutés uniquement par un électricien qualifié.

Remplacer immédiatement tout câble endommagé ou usé.

3.3 Risques

Même en respectant les directives et les consignes de sécurité les risques suivants existent :

Danger par poussières.

Danger par câble électrique endommagé, usé ou mal branché.

Risque d'explosion si la machine n'est pas reliée à la terre.

4. spécifications

4.1 Indications techniques

Raccord	Ø150mm (2xØ100mm)
Volume d'aspiration Ø150	1620 m ³ /h
Volume d'aspiration Ø100	1150 m ³ /h
Dépression	1700Pa
Volume sac à copeaux	200L
Dimensions de la machine DC-1100A :	
(Lxlxh)	940x510x2000mm
Poids net	48 kg
Dimensions de la machine DC-1100CK:	
(Lxlxh)	940x510x1830mm
Poids net	71 kg
Voltage	230V ~1/N/PE 50Hz
Puissance	1,1kW (1,5CV) S1
Courant électrique	4.8 A
Raccordement (H05VV-F)	3Cx1.5 mm ²
Fusible du secteur électr.	10A
Voltage	400V ~3L/PE 50Hz
Puissance	1,1kW (1,5CV) S1
Courant électrique	2 A
Raccordement (H05VV-F)	4Cx1.5 mm ²
Fusible du secteur électr.	10A

4.2 Emission de bruit

Niveau de pression sonore (EN ISO 11202): LpA 80 dB(A).

Les indications données sont des niveaux de bruit et ne sont pas forcément les niveaux pour un travail sûr.

Ainsi l'utilisateur peut estimer les dangers et les risques possibles.

4.3 Contenu de la livraison

Sac de filtrage (DC-1100A)
Cartouche de filtrage (DC-1100CK)
Dispositif roulant
Support de cône
Cône
Raccord en Y 2x100 mm
Sacs à copeaux (pack de 5 sacs)

5. Montage et mise en exploitation

5.1 Montage

Avertir TOOL FRANCE immédiatement si vous constatez, lors du déballage, des pièces endommagées par le transport et ne pas monter la machine.

Éliminer l'emballage dans le respect de l'environnement.

Montage du dispositif roulant

Monter les 4 roues avec les rondelles élastiques bombées et les écrous sur le dessous du socle (Fig 1)

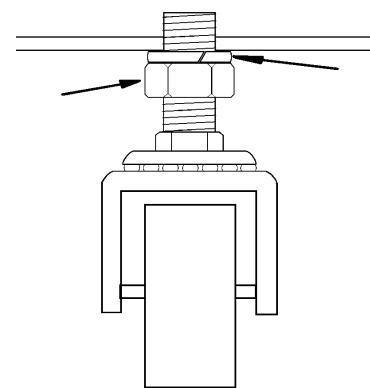


Fig 1

Montage du moteur et du bloc d'aspiration

Fixer l'unité : moteur et bloc d'aspiration (A) sur le socle avec 4 vis hexagonales (B) et des rondelles.

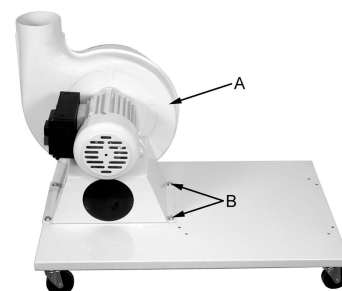


Fig 2

Fixer le carter du bloc (A, Fig 3) avec 8 vis à tête goutte de suif (B).

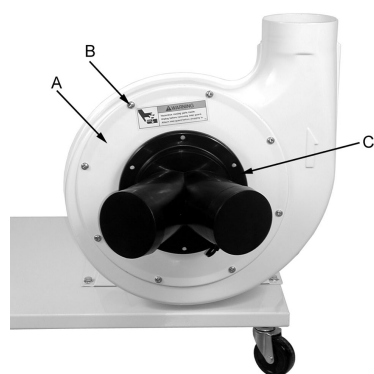


Fig 3

Monter le tuyau en Y (C) et le fixer avec les vis jointées à la livraison.

Attention:

Afin d'éviter tout contact avec la roue de ventilation en rotation, il faut toujours boucher les buses d'aspiration non utilisées.

Montage du bâti

Fixer les 3 entretoises (A, Fig 4) sur le socle avec 6 vis hexagonales (B) et des rondelles.

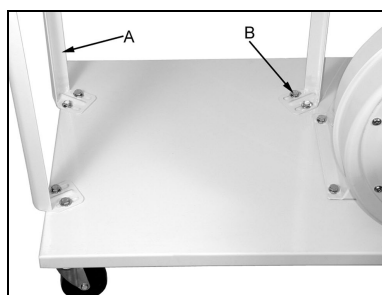


Fig 4

Fixer le bâti (A, Fig 5) avec 6 vis hexagonales (C).

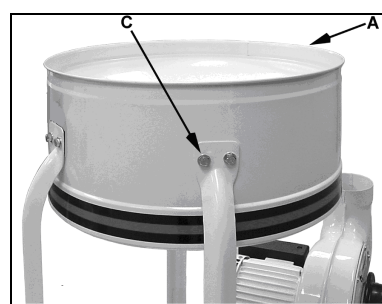


Fig 5

Montage du cône:

Fixer le support de cône (I, Fig 6) sur le bâti avec 4 vis hexagonales (J) et des écrous.

Fixer le cône (K) d'en bas avec vis hexagonale (H), rondelle et écrou.

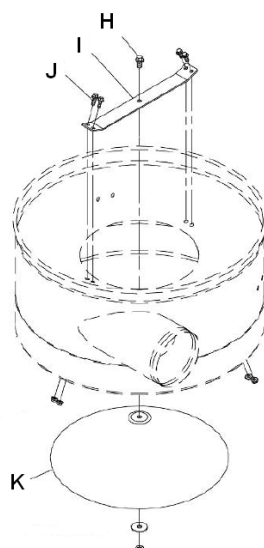


Fig 6

Montage du tuyau:

Fixer le tuyau (A, Fig 7) avec les 2 colliers de serrage joints à la livraison (B).

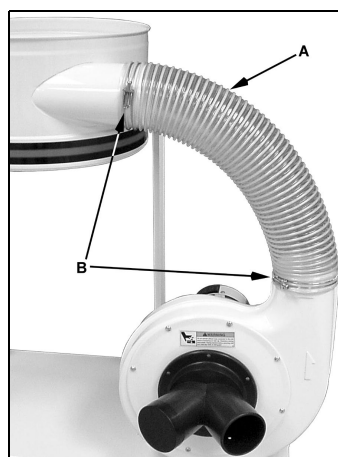


Fig 7

Montage du sac à copeaux

Rabattre le sac sur l'anneau de maintien (E, Fig 8).



Fig 8

Appuyer de part et d'autre sur l'anneau et le glisser en biais par-dessous le bâti jusqu'à ce qu'il s'enclenche dans la rainure (F, Fig 9).



Fig 9

Montage du sac de filtrage (DC-1100A):

Fixer le sac de filtrage sur le crochet (A, B Fig 10).

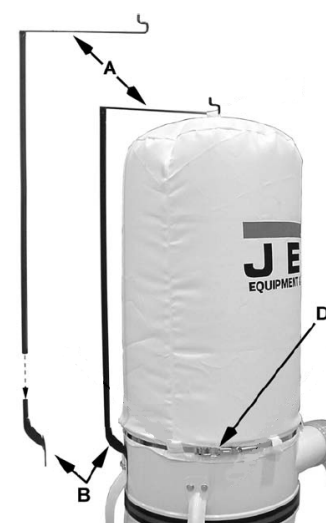


Fig 10

Le fixer avec un collier de serrage (D).

Montage de la cartouche de filtrage (DC-1100CK)

Fixer la poignée (I, Fig 11) avec 2 écrous (G), des rondelles (H) et une rondelle élastique bombée (J).

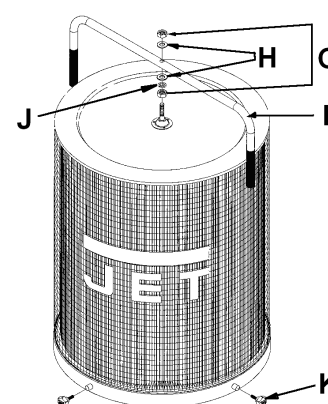


Fig 11

Fixer la cartouche de filtrage au bâti avec les 4 poignées étoile (K).

5.2 Raccordement collecteur de poussières

Afin d'empêcher une accumulation électrostatique et ainsi éviter les risques d'explosion, il faut que les tuyaux conduisant aux machines à aspirer soient reliés à la terre.

(Set de mise à la terre TOOL FRANCE, Numéro d'article : JW1053)

5.3 Raccordement au réseau électr.

Le raccordement ainsi que les rallonges utilisées doivent correspondre aux instructions.

Le voltage et la fréquence doivent être conformes aux données inscrites sur la machine.

Le fusible de secteur électrique doit avoir 10A.

Utiliser pour le raccordement des câbles H07RN-F.

Tous travaux de branchement et de réparation sur l'installation électrique doivent être exécutés uniquement par un électricien qualifié.

6. Fonctionnement de la machine

Mettre la machine en route avec le bouton vert. Arrêter la machine avec le bouton rouge.

7. Entretien et inspection

Attention

Faire tous les travaux de maintenance, réglage ou nettoyage après avoir débranché le système du réseau!

Vérifier chaque jour le fonctionnement impeccable d'aspiration.

Nettoyer la machine régulièrement.

Remplacer immédiatement toutes pièces endommagées ou usées.

Tous travaux de branchement et de réparation sur l'installation électrique doivent être exécutés uniquement par un électricien qualifié.

7.1 Nettoyage de filtre:

Si la puissance d'aspiration faiblit, nettoyer la cartouche de filtrage.

Pour nettoyer la cartouche (DC-1100CK), opérer quelques tours avec la poignée (I, Fig 11) afin que les poussières accumulées tombent dans le sac.

Attention:

Porter un masque antipoussières (masque avec filtre de particules) pour le changement et la maintenance des filtres.

7.2 Changement de sac de recharge

Avant tout changement de sac à copeaux, la machine doit être éteinte.

Déconnecter la machine du réseau!

Porter un masque antipoussières (masque avec filtre de particules) pour le changement et la maintenance des sacs de recharges.

Retirer le sac du bâti en poussant d'une main, vers le haut, sur l'anneau de maintien (E, Fig 8) et en le sortant en biais.

8. Détecteur de pannes

Appareil ne se met pas en route

*Pas de courant-
Vérifier le voltage.

*Défaut au moteur, bouton ou câble-Contacter un électricien qualifié.

Filtration d'air trop faible

*Filtre bouché-
Nettoyer le filtre.

9. Protection de l'environnement

Protégez l'environnement !

Votre appareil comprend plusieurs matières premières différentes et recyclables. Pour éliminer l'appareil usagé, veuillez l'apporter dans un centre spécialisé de recyclage des appareils électriques.



Ce symbole indique une collecte séparée des équipements électriques et électroniques conformément à la directive DEEE (2012/19/UE). Cette directive n'est efficace que dans l'Union européenne.

10. Accessoires

Article 1000312

Tuyau en PVC transparent, Ø100mm à 5m.

Article JW1022

Collier de serrage galvanisé, Ø100mm

Article 709563

Sac de recharge (pack de 5 sacs)

Article 1000339

Dispositif automatique de démarrage 230V

Article 1000340

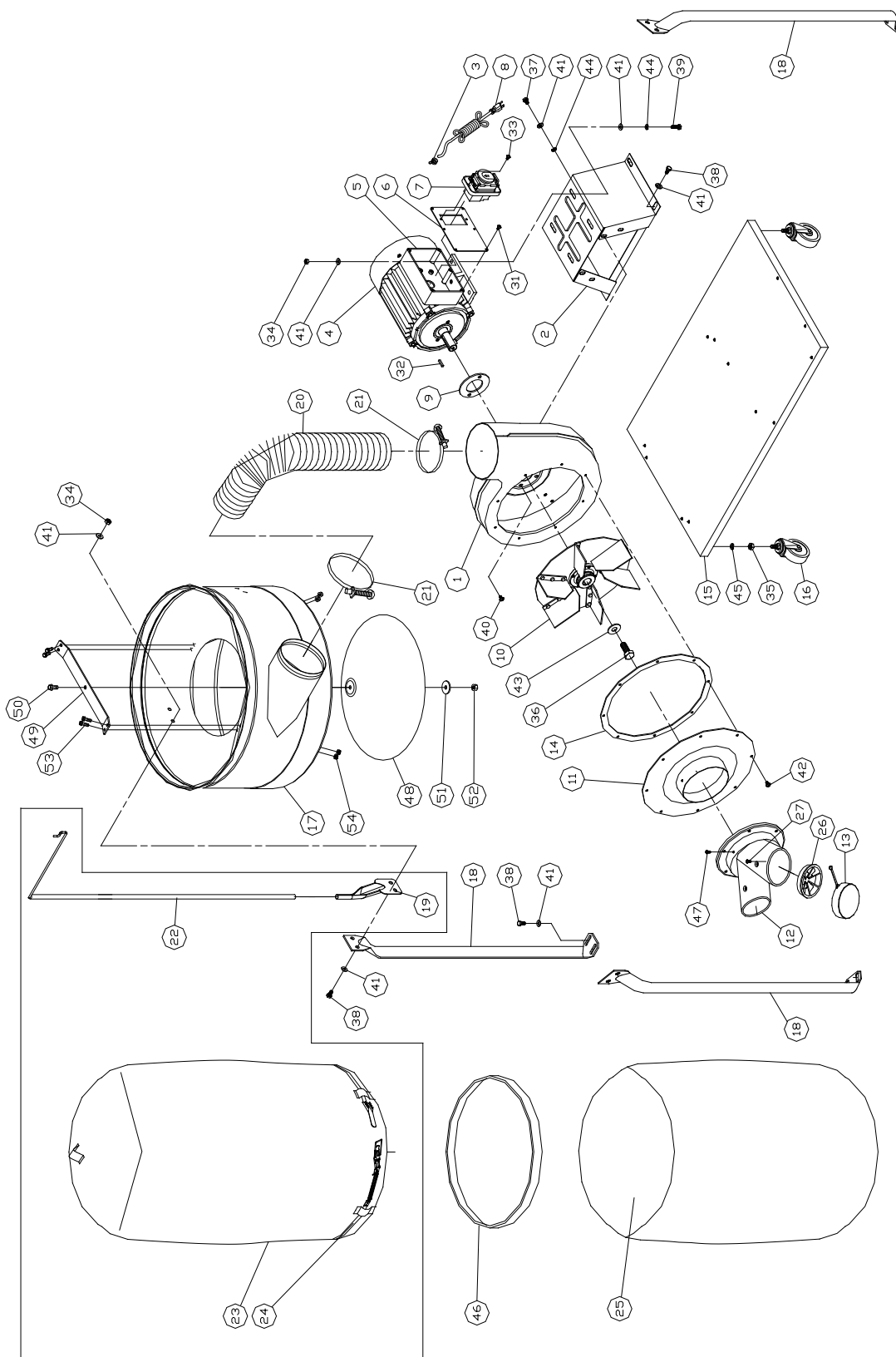
Dispositif automatique de démarrage 400V

Article 708739

Cartouche de filtrage 2 micron (pour DC-1100A)

EXPLOSION DRAWING / ERSATZTEILZEICHNUNG / VUE ÉCLATÉE

DC-1100A / DC-1100CK



PART LIST / ERSATZTEILLISTE / LISTE DES PIÈCES DÉTACHÉES

DC-1100A / DC-1100CK

Index No.	Part No.	Description	Size	Qty.
1	411035W	Impeller Housing / Laufradgehäuse / Boîtier de roue		1
2	411026W	Motor Bracket / Motorhalterung / Support du moteur		1
3	709409	Strain Relief / Zugentlastung / Soulagement de la contrainte		1
4	DC1100-31E	Motor / Motor / Moteur	230V,1Ph	1
	DC1100-31AE	Motor / Motor / Moteur	400V,3Ph	1
	DC1100-50W	Motor Fan Cover (not shown) / Motorlüfterabdeckung (nicht abgebildet) / Couvercle du ventilateur du moteur (non illustré)		1
	DC1100-51	Motor Fan (not shown) / Motorlüfter (nicht abgebildet) / Ventilateur du moteur (non illustré)		1
	CA30300	Running Capacitor (not shown) / Betriebskondensator (nicht abgebildet) / Condensateur de marche (non illustré)	30µF, 300V	1
	CA200250	Starting Capacitor (not shown) / Anlaufkondensator (nicht abgebildet) / Condensateur de démarrage (non illustré)	200MFD, 250VAC	1
	DC1100-52CE	Centrifugal Switch (not shown) / Zentrifugalschalter (nicht abgebildet) / Interrupteur centrifuge (non illustré)		1
	DC1100-53CE	Centrifugal Switch Rotor (not shown) / Rotor des Zentrifugalschalters (nicht abgebildet) / Rotor de l'interrupteur centrifuge (non illustré)		1
	DC1100-52ACE	Centrifugal Switch Assembly (not shown) / Zentrifugalschalter-Baugruppe (nicht abgebildet) / Assemblage de l'interrupteur centrifuge (non illustré)		1
5	411051	Switch Box / Schaltkasten / Boîtier d'interrupteur		1
6	411054	Switch Plate / Schalterplatte / Plaque d'interrupteur		1
7	170239B	Magnet Switch / Magnetschalter / Interrupteur magnétique	230V,1Ph	1
	170254B	Magnet Switch / Magnetschalter / Interrupteur magnétique	400V,3Ph	1
8	VP1503002T1R30	Power Cord / Netzkabel / Cordon d'alimentation	1.0mm2 x 3C	1
	QYIC290006-1	Power Cord / Netzkabel / Cordon d'alimentation	1.0mm2 x 4C	1
9	420051	Motor Packing / Motorpackung / Emballage du moteur		1
10	AB411059	Impeller / Laufrad / Roue à aubes	12"	1
11	411036W	Inlet Guard / Einlassschutz / Protection de l'entrée		1
12	427029	Inlet Port / Einlassöffnung / Orifice d'entrée	4"x2	1
13	420203	Inlet Cap / Einlasskappe / Capuchon d'entrée		1
14	430034	Inlet Flange Packing / Einlassflanschpackung / Garniture de la bride d'entrée		1
15	411041W	Base / Sockel / Base		1
16	402036	Pivoting Caster / Schwenkbare Lenkrolle / Roulette pivotante		4
17	420012W	Housing / Gehäuse / Boîtier		1
18	402004W	Support / Stütze / Support		3
19	523011W	Hanger Bracket / Aufhängebügel / Support de suspension		1
20	HS530007	Hose / Schlauch / Tuyau		1
21	420010	Ring Clamp / Ringschelle / Collier de serrage	5"	2
22	430038	Hanger / Aufhängung / Suspension		1
23	708698	Filter Bag / Filtersack / Sac à filtre		1
24	AB410012	Retainer Strap / Halteschlaufe / Sangle de maintien		1
25	709563	Plastic Bag (Package of 5) / Plastikbeutel (5er-Pack) / Sac en plastique (paquet de 5)		1
26	420937	Inlet Guard / Einlassschutz / Protège-interrupteur		2
27	ST030204	Tapping Screw / Gewindeschraube / Vis taraudeuse	M3.5x10	4

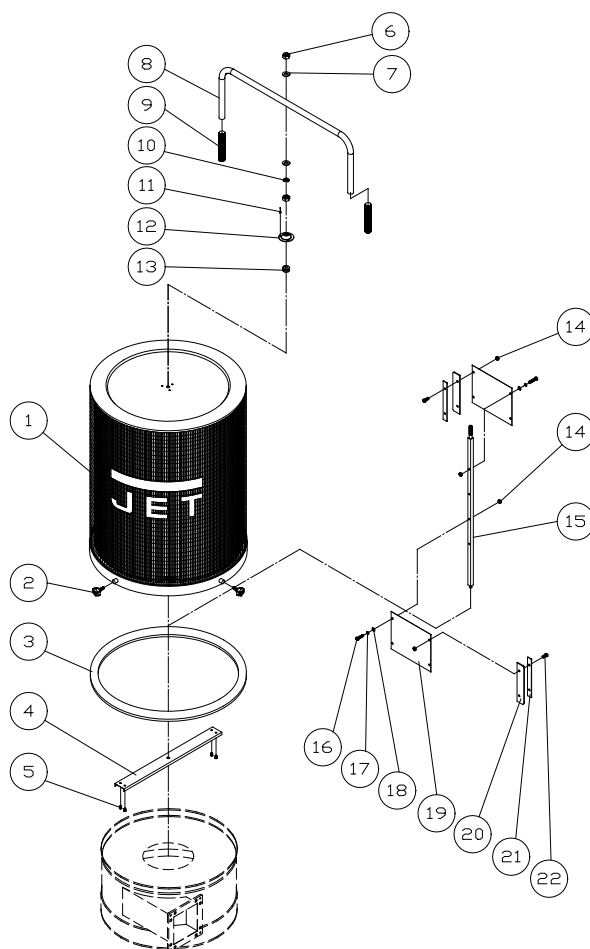
PART LIST / ERSATZTEILLISTE / LISTE DES PIÈCES DÉTACHÉES

DC-1100A / DC-1100CK

Index No.	Part No.	Description	Size	Qty.
31	ST039304	Tapping Screw / Gewindeschraube / Vis taraudeuse	M3.5x12	6
32	KS050525	Key / Schlüssel / Clé	5x5x25	1
33	ST059304	Tapping Screw / Gewindeformende Schraube / Vis taraudeuse	M5x12	2
34	TS-1540061	Hex Nut / Sechskantmutter / Écrou hexagonal	M8	10
35	TS-0561031	Hex Nut / Sechskantmutter / Écrou hexagonal	3/8"-16UNC	4
36	TS-1490031	Hex Head Bolt / Sechskantschraube / Boulon à tête hexagonale	M8x20	1
37	TS-1490011	Hex Head Bolt / Sechskantschraube / Boulon à tête hexagonale	M8x12	4
38	TS-1490021	Hex Head Bolt / Sechskantschraube / Boulon à tête hexagonale	M8x16	16
39	TS-1490041	Hex Head Bolt / Sechskantschraube / Boulon à tête hexagonale	M8x25	4
40	TS-1554041	Pan Head Screw / Flachkopfschraube / Vis à tête cylindrique	M6x12	2
41	TS-0680031	Flat Washer / Unterlegscheibe / Rondelle plate	M8	34
42	TS-1554041	Pan Head Screw / Linsenkopfschraube / Vis à tête cylindrique	M6x12	8
43	TS-0680031	Flat Washer / Unterlegscheibe / Rondelle plate	M8	1
44	TS-0720081	Lock Washer / Sicherungsscheibe / Rondelle frein	M8	8
45	TS-1551071	Lock Washer / Sicherungsscheibe / Rondelle frein	M10	4
46	331038	Snap Ring / Sprengring / Anneau d'arrêt		1
47	TS-1533032	Pan Head Screw / Flachkopfschraube / Vis à tête cylindrique	M5x10	1
	DC1100-CA	Cone Assembly (index # 48 thru 54) / Konus-Baugruppe (Index # 48 bis 54) / Assemblage de cônes (index # 48 à 54)		1
48	DC1100-47	Cone / Kegel / Cône		1
49	DC1100-47-1	Support Bracket / Haltebügel / Support de fixation		1
50	TS-1490021	Hex Cap Screw / Sechskantschraube / Vis à tête hexagonale	M8x16	1
51	TS-1550061	Flat Washer / Unterlegscheibe / Rondelle plate	M8	1
52	TS-1540061	Hex Nut / Sechskantmutter / Écrou hexagonal	M8	1
53	TS-1482021	Hex Cap Screw / Sechskantschraube / Vis à tête hexagonale	M6x12	4
54	TS-2311061	Hex Nut / Sechskantmutter / Écrou hexagonal	M6	4
	DC1100-HP	Hardware Package for Base Unit / Hardware-Paket für Basiseinheit / Ensemble de quincaillerie pour l'unité de base		1
	DC1100-HP2	Hardware Package for Cone Assembly / Hardwarepaket für Konusmontage / Ensemble de quincaillerie pour l'assemblage du cône		1

EXPLOSION DRAWING / ERSATZTEILZEICHNUNG / VUE ÉCLATÉE

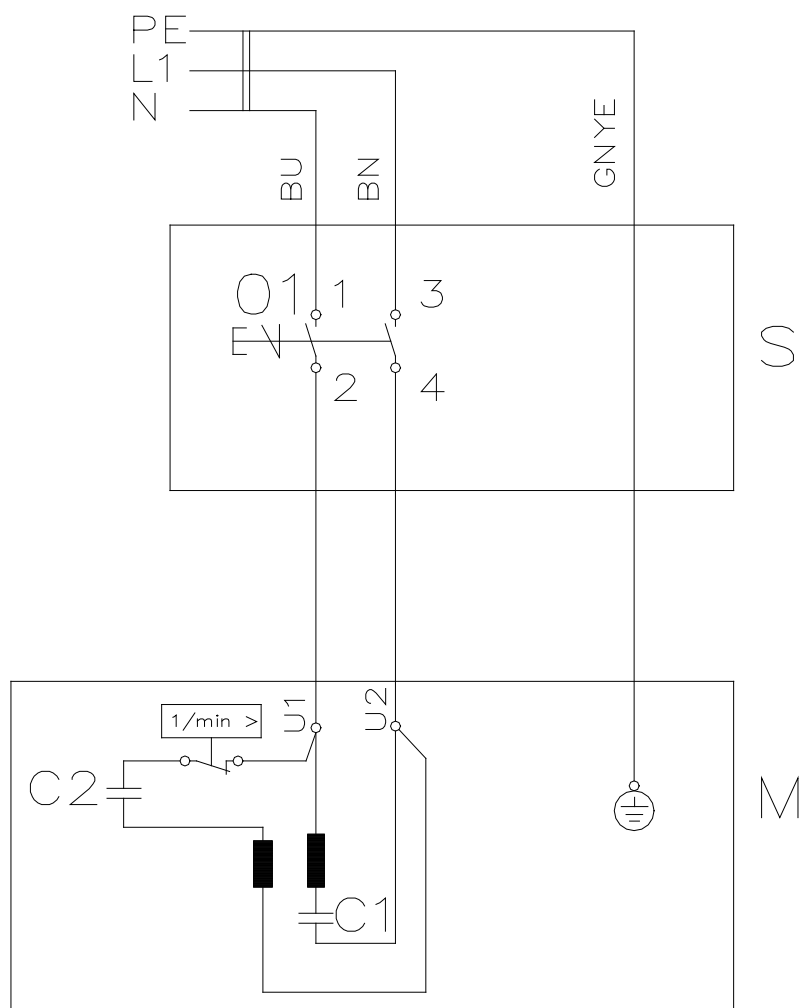
DC-1100A / DC-1100CK



Index No.	Part No.	Description	Size	Qty.
1	708739	Filter Assembly / Filter-Baugruppe / Assemblage du filtre(# 1 ~ 22)		1
2	331037	Knob / Knopf / Bouton	M6x20	4
3	331031	Pad / Kissen / Tampon		1
4	331009	Support / Stütze / Support		1
5	ST049200	Tapping Screw / Gewindeschraube / Vis taraudeuse	M4x8	4
6	TS-1540071	Hex Nut / Sechskantmutter / Écrou hexagonal	M10	2
7	TS-1550071	Flat Washer / Unterlegscheibe / Rondelle plate	M10	2
8	331050	Handle / Handgriff / Poignée		1
9	331051	Soft Grip Handle / Softgrip-Griff / Poignée souple		2
10	TS-2361101	Lock Washer / Sicherungsscheibe / Rondelle de blocage	M10	1
11	BR000052	Rivet / Niet / Rivet	5-2	3
12	331014	Bracket / Halterung / Support		1
13	150623	Pad / Unterlage / Tampon		1
14	TS-1540041	Hex Nut / Sechskantmutter / Écrou hexagonal	M6	8
15	331052	Shaft / Welle / Arbre		1
16	TS-1482041	Hex Cap Screw / Sechskantschraube / Vis à tête hexagonale	M6x20	4
17	TS-2361061	Lock Washer / Sicherungsscheibe / Rondelle de blocage	M6	4
18	TS-1550041	Flat Washer / Unterlegscheibe / Rondelle plate	M6	4
19	331012	Scraper / Abstreifer / Grattoir		2
20	331017	Strip / Leiste / Bande		2
21	331015	Press Plate / Pressplatte / Plaque de presse		2
22	TS-1482021	Hex Cap Screw / Sechskantschraube / Vis à tête hexagonale	M6x12	4

ELECTRICAL DIAGRAM / ELEKTRISCHE ANLAGE / SCHÉMA ÉLECTRIQUE

230V/1~

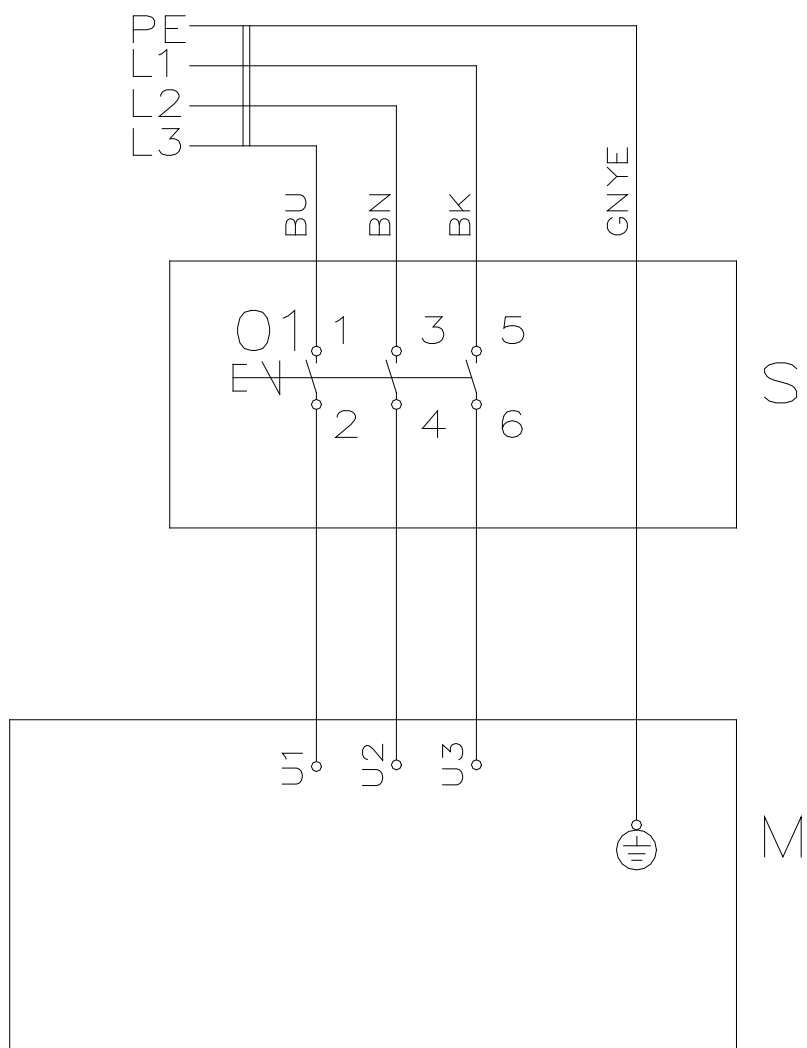


	colour of strands	Litzenfarben	couleur des cordons
BK	black	schwarz	noir
WH	white	weiß	blanc
BU	blue	blau	bleu
YE	yellow	gelb	jaune
RD	red	rot	rouge
BN	brown	braun	brun
GY	grey	grau	gris
GNYE	green-yellow	grün-gelb	vert-jaune
OG	orange	orange	orange
VT	violet	violett	violet

	meaning of symbol	Bedeutung der Zeichen	interprétation
M	motor	Motor	moteur
S	switch	Schalter	interrupteur
C	condenser	Kondensator	condensateur
E	electronic unit	Elektronik Einheit	unité électronique
F	fuse	Sicherung	fusible
RS	reversing switch	Drehrichtungsschalter	commu. droite/gauche
CS	centrifugal switch	Fliehkraftschalter	déclencheur centrifuge
OL	overload cut-off	Überlastschutzschalter	déclencheur surcharge
LS	limit switch	Positionsendschalter	micro

ELECTRICAL DIAGRAM / ELEKTRISCHE ANLAGE / SCHÉMA ÉLECTRIQUE

400V / 3~



	colour of strands	Litzenfarben	couleur des cordons
BK	black	schwarz	noir
WH	white	weiß	blanc
BU	blue	blau	bleu
YE	yellow	gelb	jaune
RD	red	rot	rouge
BN	brown	braun	brun
GY	grey	grau	gris
GNYE	green-yellow	grün-gelb	vert-jaune
OG	orange	orange	orange
VT	violet	violett	violet

	meaning of symbol	Bedeutung der Zeichen	interprétation
M	motor	Motor	moteur
S	switch	Schalter	interrupteur
C	condenser	Kondensator	condensateur
E	electronic unit	Elektronik Einheit	unité électronique
F	fuse	Sicherung	fusible
RS	reversing switch	Drehrichtungsschalter	commu. droite/gauche
CS	centrifugal switch	Fliehkraftschalter	déclencheur centrifuge
OL	overload cut-off	Überlastschutzschalter	déclencheur surcharge
LS	limit switch	Positionsendschalter	micro



ENVIRONMENTAL PROTECTION

Protect the environment.

Your appliance contains valuable materials which can be recovered or recycled. Please leave it at a specialized institution.



This symbol indicates separate collection for electrical and electronic equipment required under the WEEE Directive (Directive 2012/19/EC) and is effective only within the European Union.

UMWELTSCHUTZ

Schützen Sie die Umwelt!

Ihr Gerät enthält mehrere unterschiedliche, wiederverwertbare Werkstoffe.

Bitte entsorgen Sie es nur an einer spezialisierten Entsorgungsstelle.



Dieses Symbol verweist auf die getrennte Sammlung von Elektro- und Elektronikgeräten, gemäß Forderung der WEEE-Richtlinie (2012/19/EU). Diese Richtlinie ist nur innerhalb der Europäischen Union wirksam.

PROTECTION DE L'ENVIRONNEMENT

Protégez l'environnement !

Votre appareil comprend plusieurs matières premières différentes et recyclables. Pour éliminer l'appareil usagé, veuillez l'apporter dans un centre spécialisé de recyclage des appareils électriques.



Ce symbole indique une collecte séparée des équipements électriques et électroniques conformément à la directive DEEE (2012/19/UE). Cette directive n'est efficace que dans l'Union européenne.



WARRANTY / GARANTIE

TOOL FRANCE guarantees that the supplied product(s) is/are free from material defects and manufacturing faults.

This warranty does not cover any defects which are caused, either directly or indirectly, by incorrect use, carelessness, damage due to accidents, repairs or inadequate maintenance or cleaning as well as normal wear and tear.

Further details on warranty (e.g. warranty period) can be found in the General Terms and Conditions (GTC) that are an integral part of the contract.

These GTC may be viewed on the website of your dealer or sent to you upon request.

TOOL FRANCE reserves the right to make changes to the product and accessories at any time.

TOOL FRANCE garantiert, dass das/die von ihr gelieferte/n Produkt/e frei von Material- und Herstellungsfehlern ist.

Diese Garantie deckt keinerlei Mängel, Schäden und Fehler ab, die - direkt oder indirekt - durch falsche oder nicht sachgemäße Verwendung, Fahrlässigkeit, Unfallschäden, Reparaturen oder unzureichende Wartungs- oder Reinigungsarbeiten sowie durch natürliche Abnutzung durch den Gebrauch verursacht werden.

Weitere Einzelheiten zur Garan können den allgemeinen Geschäftsbedingungen (AGB) entnommen werden.

Diese können Ihnen auf Wunsch per Post oder Mail zugesendet werden.

TOOL FRANCE behält sich das Recht vor, jederzeit Änderungen am Produkt und am Zubehör vorzunehmen.

TOOL FRANCE garantit que le/les produit(s) fourni(s) est/sont exempt(s) de défauts matériels et de défauts de fabrication.

Cette garantie ne couvre pas les défauts, dommages et défaillances causés, directement ou indirectement, par l'utilisation incorrecte ou inadéquate, la négligence, les dommages accidentels, la réparation, la maintenance ou le nettoyage incorrects et l'usure normale.

Vous pouvez trouver de plus amples détails sur la garantie dans les conditions générales (CG).

Les CG peuvent être envoyées sur demande par poste ou par e-mail.

TOOL FRANCE se réserve le droit d'effectuer des changements sur le produit et les accessoires à tout moment.

UK DECLARATION OF CONFORMITY

Edition March 2024

Product:

DUST COLLECTOR

Model:

DC-1100A / DC-1100CK

708639M, 708639T / 708626CKM, 708626CKT

Brand:

JET

Manufacturer or authorized representative:

TOOL FRANCE

Unit 1a Stepnell Park

Off Lawford Road

Rugby

CV212UX

United Kingdom

We hereby declare that this product complies with the regulations:

SUPPLY OF MACHINERY (SAFETY) REGULATIONS 2006

ELECTROMAGNETIC COMPATIBILITY REGULATIONS 2014

Designed in consideration of the standards:

EN ISO 12100:2010

EN 60204-1:2018

Responsible for the documentation / Dokumentations-Verantwortung / Responsable de la documentation :



JÉRÔME GERMAIN

GENERAL MANAGER

DIRECTEUR GÉNÉRAL

N° de série / serial number :

At lisses / Hergestellt in / Fait à Lisses

Date :



CE-CONFORMITY DECLARATION CE-KONFORMITÄTSERKLÄRUNG DÉCLARATION DE CONFORMITÉ CE

Edition March 2024

Product/Produkt/Produit:

Dust Collector / Staubfänger / Collecteur de poussière

DC-1100A / DC-1100CK

Stock Number: 708639M, 708639T / 708626CKM, 708626CKT

Brand/Marke/Marque:

PROMAC

Manufacturer or authorized representative/Hersteller oder Bevollmächtigter/Fabricant ou son mandataire:

JET

9 Rue des Pyrénées, 91090 LISSES, France

We hereby declare that this product complies with the regulations
Wir erklären hiermit, dass dieses Produkt der folgenden Richtlinie entspricht
Par la présente, nous déclarons que ce produit correspond aux directives suivantes

2006/42/EC

Machinery Directive / Maschinenrichtlinie / Directive Machines

2014/30/EU

electromagnetic compatibility / elektromagnetische Verträglichkeit / compatibilité électromagnétique

2011/65/EU

RoHS directive / RoHS-Richtlinie / Directive RoHS

designed in consideration of the standards
und entsprechend folgender zusätzlicher Normen entwickelt wurde
et été développé dans le respect des normes complémentaires suivantes

EN ISO 12100:2010

EN 60204-1:2018

Original instruction manual / Original-Bedienungsanleitung / Notice d'instruction Originale
Responsible for the documentation / Dokumentations-Verantwortung / Responsable de la documentation :



JÉRÔME GERMAIN
GENERAL MANAGER
DIRECTEUR GÉNÉRAL

N° de série / serial number :

At lisses / Hergestellt in / Fait à Lisses

Date :

