

# **JBOS-5**

OSCILLATING SPINDLE SANDER  
OSZILLIERENDE SPINDELSCHLEIFMASCHINE  
PONCEUSE À BROCHE OSCILLANTE



[www.promac.fr](http://www.promac.fr)



## GB - ENGLISH

# OPERATING INSTRUCTIONS

Dear Customer,

Many thanks for the confidence you have shown in us with the purchase of your new TOOL FRANCE-machine. This manual has been prepared for the owner and operators of a TOOL FRANCE JBOS-5 oscillating spindle sander to promote safety during installation, operation and maintenance procedures. Please read and understand the information contained in these operating instructions and the accompanying documents. To obtain maximum life and efficiency from your machine, and to use the machine safely, read this manual thoroughly and follow instructions carefully.

### Table of Contents

#### 1. Declaration of conformity

#### 2. Warranty

#### 3. Safety

Authorized use

General safety notes

Remaining hazards

#### 4. Machine specifications

Technical data

Noise emission

Contents of delivery

#### 5. Transport and start up

Transport and installation

Assembly

Mains connection

Dust connection

Starting operation

#### 6. Machine operation

#### 7. Setup and adjustments

Installing spindles

Changing sanding sleeves

Setup for 90°

#### 8. Maintenance and inspection

#### 9. Trouble shooting

#### 10. Available accessories

#### 11. Environmental protection

### 1. Declaration of conformity

On our own responsibility we hereby declare that this product complies with the regulations\* listed on page 2. Designed in consideration with the standards\*\*.

### 2. Warranty

TOOL FRANCE guarantees that the supplied product(s) is/are free from material defects and manufacturing faults.

This warranty does not cover any defects which are caused, either

directly or indirectly, by incorrect use, carelessness, damage due to accidents, repairs or inadequate maintenance or cleaning as well as normal wear and tear.

Further details on warranty (e.g. warranty period) can be found in the General Terms and Conditions (GTC) that are an integral part of the contract.

These GTC may be viewed on the website of your dealer or sent to you upon request.

TOOL FRANCE reserves the right to make changes to the product and accessories at any time.

### 3. Safety

#### 3.1 Authorized use

This spindle sander is designed for sanding wood and similar materials only. Sanding of other materials is not permitted and may be carried out in specific cases only after consulting with the manufacturer.

The machine is not suitable for wet sanding.

The proper use also includes compliance with the operating and maintenance instructions given in this manual.

The machine must be operated only by persons familiar with its operation and maintenance and who are familiar with its hazards.

The required minimum age must be observed.

The machine must only be used in a technically perfect condition.

When working on the machine, all safety mechanisms and covers must be mounted.

In addition to the safety requirements contained in these operating instructions and your country's applicable regulations, you should observe the generally recognized technical rules concerning the operation of woodworking machines.

Any other use exceeds authorization. In the event of unauthorized use of the machine, the manufacturer renounces all liability and the responsibility is transferred exclusively to the operator.

#### 3.2 General safety notes Woodworking

machines can be dangerous if not used properly. Therefore the appropriate general technical rules as well as the following notes must be observed.



Read and understand the entire instruction manual before attempting assembly or operation.



Keep this operating instruction close by the machine, protected from dirt and humidity, and pass it over to the new owner if you part with the tool.

No changes to the machine may be made.

Daily inspect the function and existence of the safety appliances before you start the machine. Do not attempt operation in this case, protect the machine by unplugging the power cord.

Before operating the machine, remove tie, rings, watches, other jewellery, and roll up sleeves above the elbows. Remove all loose clothing and confine long hair.

**Wear safety shoes;** never wear leisure shoes or sandals. Always wear the approved working outfit:

- safety goggles
- ear protection
- dust protection



Do not wear gloves while operating this machine.



Install the machine so that there is sufficient space for safe operation and workpiece handling.

Keep work area well lighted.

The machine is designed to operate in closed rooms and must be bolted stable on firm and levelled table surface or on the supplied cabinet stand.

Make sure that the power cord does not impede work and cause people to trip.

Keep the floor around the machine clean and free of scrap material, oil and grease.

Stay alert!

Give your work undivided attention.

Use common sense. Do not operate the machine when you are tired.

Keep an ergonomic body position. Maintain a balanced stance at all times.

Do not operate the machine under the influence of drugs, alcohol or any medication. Be aware that medication can change your behaviour.



Never reach into the machine while it is operating or running down.



Keep children and visitors a safe distance from the work area.

Never leave a running machine unattended. Before you leave the workplace switch off the machine.

Do not operate the electric tool near inflammable liquids or gases. Observe the fire fighting and fire alert options, for example the fire extinguisher operation and place.

Do not use the machine in a damp environment and do not expose it to rain.

Before machining, remove any nails and other foreign bodies from the workpiece.

Work only with well sharpened tools.

Machine only stock which rests securely on the table.

Always close the chuck cover before you start the machine.

Specifications regarding the maximum or minimum size of the workpiece must be observed.

Do not remove chips and workpiece parts until the machine is at a standstill.

Do not stand on the machine.

Connection and repair work on the electrical installation may be carried out by a qualified electrician only.



Have a damaged or worn power cord replaced immediately.

Make all machine adjustments or maintenance with the machine unplugged from the power source.



### 3.3 Remaining hazards

When using the machine according to regulations some remaining hazards may still exist.

The moving sanding sleeve can cause injury.

Risk of kickback. The workpiece is caught by the moving sanding sleeve and thrown back to the operator.

Thrown workpiece parts can lead to injury.

Sanding dust and noise can be health hazards. Be sure to wear personal protection gear such as safety goggles and dust mask. Use a suitable dust exhaust system.

Defective sanding discs can cause injuries.

The use of incorrect mains supply or a damaged power cord can lead to injuries caused by electricity.

## 4. Machine specifications

### 4.1 Technical data

Table size(LxW)	370 x 370 mm
Table tilt	0-45°
Spindle speed	1400 rpm
Oscillations	30/min
Oscillation stroke	25mm
Sanding sleeve length	150mm
Dust port diameter	100mm
suction at 20 m/sec	560m <sup>3</sup> /h
Overall (LxWxH)	370x370x460mm
Net weight	35 kg
Mains	230V ~1/N/PE 50Hz
Output power	0,37 kW (0,5HP) S1
Reference current	3 A
Extension cord (H07RN-F):	3x1,5 <sup>2</sup>
Installation fuse protection	10A

### 4.2 Noise emission

Acoustic pressure level (EN 11202):

Idling	69,4 dB (A)
In operation	78,5 dB (A)

The specified values are emission levels and are not necessarily to be seen as safe operating levels.

As workplace conditions vary, this information is intended to allow the user to make a better estimation of the hazards and risks involved only.

### 4.3 Content of delivery

6, 12, 16, 38 and 50mm spindles with sanding sleeves  
 2 oblong table inserts  
 2 round table inserts  
 Spindle holder  
 Insert holder  
 100mm dust port  
 Operating tools  
 Assembly kit  
 Operating manual  
 Spare parts list.

## 5. Transport and start up

### 5.1 Transport and installation

The machine is designed to operate in closed rooms and must be placed stable on a firm and levelled table surface.

For packing reasons the machine is not completely assembled.

### 5.2 Assembly

If you notice transport damage while unpacking, notify your supplier immediately. Do not operate the machine!

Dispose of the packing in an environmentally friendly manner.

Clean all rust protected surfaces with a mild solvent.

Attach the spindle storage shelf (A, Fig 1) and the insert storage shelf (B, Fig 1) to the cabinet using six screws.



Fig 1

Install the table insert.

The oblong inserts are used when the table is tilted for bevel sanding.

Attach the 100mm dust collection port.

### 5.3 Mains connection

Mains connection and any extension cords used must comply with applicable regulations.

The mains voltage must comply with the information on the machine licence plate.

The mains connection must have a 10 A surge-proof fuse.

Only use power cords marked H07RN-F

Connections and repairs to the electrical equipment may only be carried out by qualified electricians.

### 5.4 Dust connection

Before initial operation, the machine must be connected to a dust collector. The suction should switch on automatically when the sander is switched on.

The flow rate on the 100mm suction port must be 20m/sec.

Flexible hoses must be of non-flammable quality, and must be connected to the dust collector ground system.

### 5.5 Starting operation

You can start the machine with the green on button. The red button on the main switch stops the machine.

## 6. Machine operation

Feed the workpiece straight across the machine table, holding your fingers close together, guiding the workpiece with the palm of your hands.

Don't put your hands under the machine table.

Always keep your hands well clear of the rotating sanding drum.

When working complex shapes, make jigs and guides to guide the workpiece properly and safely.

Support long workpieces with helping roller stands.

For bevel sanding the table can be tilted (Fig 2). An oblong table insert must be used.



Fig 2

## 7. Setup and adjustments General

### note:

**Setup and adjustment work may only be carried out after the machine is protected against accidental starting by pulling the mains plug.**

### 7.1 Installing spindles

Before inserting the threaded spindle (A, Fig 3) into the spindle holder (B, Fig 3), make sure the surfaces are clean.

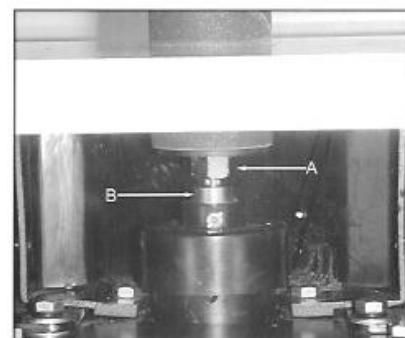


Fig 3

Thread the spindle counter-clockwise into the spindle housing.

Using the provided wrenches, tighten the spindle nut (A, Fig 3) while holding the spindle housing (B, Fig 3) with the other wrench.

Do not over tighten the spindle as it may be difficult to remove.

To remove a spindle turn it clockwise **(Left hand thread!!!)**.

## 7.2 Changing sanding sleeves

On the 6, 12, and 16mm spindle loosen the sleeve clamp (A, Fig 4).

On the 38 and 50 mm spindle loosen the nut (B, Fig 4) in clockwise direction (left hand thread!).

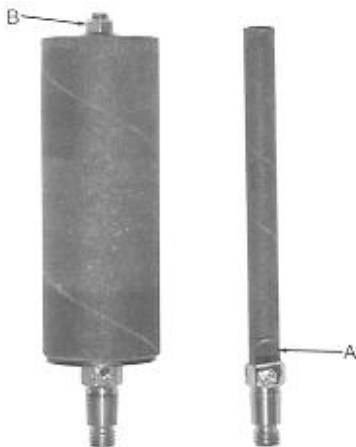


Fig 4

Remove the sanding sleeve from the spindle shaft.

Reverse these steps to install the new sanding sleeve.

## 7.3 Setup for 90°

Use a square (B, Fig 5) on the sanding drum to exactly align the table to 90°.

Loosen both knobs (A, Fig 5) and place the table in the square position.

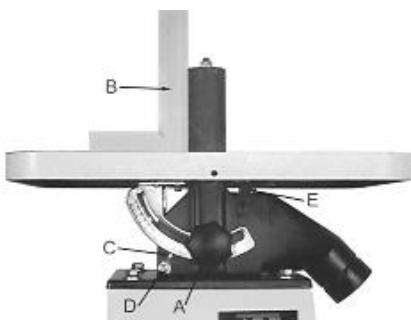


Fig 5

Set the 0° stop (E, Fig 5) so that it rests against the table.

Set the pointer (C, Fig 5) so that it reads 0°.

## 8. Maintenance and inspection

### General notes:

**Maintenance, cleaning and repair work may only be carried out after the machine is protected against accidental starting by pulling the mains plug.**

Check sanding sleeves regularly for faults. Replace a defective sanding sleeve immediately.

Clean the machine regularly.

Inspect the proper function of the dust extraction daily.

Defective safety devices must be replaced immediately.

Repair and maintenance work on the electrical system may only be carried out by a qualified electrician.

## 9. Trouble shooting

### Motor doesn't start

- \*No electricity- check mains and fuse.
- \*Defective switch, motor or cord- consult an electrician.

### Sanding sleeve slips

- \*Sanding sleeve not clamped- tighten sleeve clamping.
- \*Too much applied pressure move workpiece while sanding.

### Machine vibrates excessively

- \*Stand on uneven floor- adjust stand for even support.
- \*Sanding spindle is loose or spindle cone is not clean.

### Abrasive sleeve keeps tearing

- \*Sleeve is running the wrong direction- observe arrow on the sanding sleeve

### Sanded edge not square

- \*Table not square to sanding sleeve- Adjust positive stop for 90°.

### Sanding marks on the wood

- \*Workpiece was held still- keep workpiece moving.
- \*Wrong grit sanding sleeve- use coarser grit for stock removal and fine grit for finish sanding.
- \*Feed pressure too high- never force the wood.

## 10. Available accessories

### Stock number 709534

Complete 76mm spindle assembly with rubber sanding drum and sleeve.

### Stock number 709538

76mm rubber sanding drum and sleeve.

### Stock number 709539

76mm table insert

Refer to the TOOL FRANCE-Pricelist for various grit sanding sleeves.

## 11. Environmental protection

Protect the environment.

Your appliance contains valuable materials which can be recovered or recycled. Please leave it at a specialized institution.



This symbol indicates separate collection for electrical and electronic equipment required under the WEEE Directive (Directive 2012/19/EC) and is effective only within the European Union.

## DE - DEUTSCH

### GEBRAUCHSANLEITUNG

Sehr geehrter Kunde,

vielen Dank für das Vertrauen, welches Sie uns beim Kauf Ihrer neuen TOOL FRANCE-Maschine entgegengebracht haben. Diese Anleitung ist für den Inhaber und die Bediener zum Zweck einer sicheren Inbetriebnahme, Bedienung und Wartung der oszillierenden Spindelschleifmaschine JBOS-5 erstellt worden. Beachten Sie bitte die Informationen dieser Gebrauchsanleitung und der beiliegenden Dokumente. Lesen Sie diese Anleitung vollständig, insbesondere die Sicherheitshinweise, bevor Sie die Maschine zusammenbauen, in Betrieb nehmen oder warten. Um eine maximale Lebensdauer und Leistungsfähigkeit Ihrer Maschine zu erreichen befolgen Sie bitte sorgfältig die Anweisungen.

#### Inhaltsverzeichnis

##### 1. Konformitätserklärung

##### 2. Garantieleistungen

##### 3. Sicherheit

Bestimmungsgemäße Verwendung

Allgemeine Sicherheitshinweise

Restrisiken

##### 4. Maschinenspezifikation

Technische Daten

Schallemission

Lieferumfang

##### 5. Transport und Inbetriebnahme

Transport und Aufstellung

Montage

Elektrischer Anschluss

Absaug Anschluss

Inbetriebnahme

##### 6. Betrieb der Maschine

##### 7. Rüst- und Einstellarbeiten

Schleifdorn Montage

Schleifhülsenwechsel

Tisch 90° Einstellung

##### 8. Wartung und Inspektion

##### 9. Störungsabhilfe

##### 10. Lieferbares Zubehör

##### 11. Umweltschutz

#### 1. Konformitätserklärung

Wir erklären in alleiniger Verantwortlichkeit, dass dieses Produkt mit den auf Seite 2 angegebenen Richtlinien\* übereinstimmt.

Bei der Konstruktion wurden folgende Normen\*\* berücksichtigt.

#### 2. Garantieleistungen

TOOL FRANCE garantiert, dass das/die von ihr gelieferte/n Produkt/e frei von Material- und Herstellungsfehlern ist.

Diese Garantie deckt keinerlei Mängel, Schäden und Fehler ab, die - direkt oder indirekt - durch falsche oder nicht sachgemäße Verwendung, Fahrlässigkeit, Unfallschäden, Reparaturen oder unzureichende Wartungs- oder Reinigungsarbeiten sowie durch natürliche Abnutzung durch den Gebrauch verursacht werden.

Weitere Einzelheiten zur Garantie können den allgemeinen Geschäftsbedingungen (AGB) entnommen werden.

Diese können Ihnen auf Wunsch per Post oder Mail zugesendet werden.

TOOL FRANCE behält sich das Recht vor, jederzeit Änderungen am Produkt und am Zubehör vorzunehmen.

#### 3. Sicherheit

##### 3.1 Bestimmungsgemäße Verwendung

Diese Stemmmaschine ist ausschließlich zum Stemmen von Holz und Holzersatzstoffen geeignet. Die Bearbeitung anderer Werkstoffe ist nicht zulässig bzw. darf in Sonderfällen nur nach Rücksprache mit dem Maschinenhersteller erfolgen.

Es dürfen nur Werkstücke bearbeitet werden, welche sicher aufgelegt und gespannt werden können.

Die bestimmungsgemäße Verwendung beinhaltet auch die Einhaltung der vom Hersteller angegebenen Betriebs- und Wartungsanweisungen.

Die Maschine darf ausschließlich von Personen bedient werden, die mit Betrieb und Wartung vertraut und über die Gefahren unterrichtet sind.

Das gesetzliche Mindestalter ist einzuhalten.

Neben den in der Gebrauchsanleitung enthaltenen Sicherheitshinweisen und den besonderen Vorschriften Ihres Landes sind die für den Betrieb von Holzbearbeitungsmaschinen allgemein anerkannten fachtechnischen Regeln zu beachten.

Jeder darüber hinaus gehende Gebrauch gilt als nicht bestimmungsgemäß und für daraus resultierende Schäden haftet der Hersteller nicht. Das Risiko trägt allein der Benutzer.

##### 3.2 Allgemeine Sicherheitshinweise

Holzbearbeitungsmaschinen können bei unsachgemäßem Gebrauch gefährlich sein. Deshalb ist zum sicheren Betreiben die Beachtung der zutreffenden Unfallverhütungsvorschriften und der nachfolgenden Hinweise erforderlich.



Lesen und verstehen Sie die komplette Gebrauchsanleitung bevor Sie mit Montage oder Betrieb der Maschine beginnen.



Bewahren Sie die Bedienungsanleitung, geschützt vor Schmutz und Feuchtigkeit, bei der Maschine auf, und geben Sie sie an einen neuen Eigentümer weiter.

An der Maschine dürfen keine Veränderungen, An- und Umbauten vorgenommen werden.

Überprüfen Sie täglich vor dem Einschalten der Maschine die einwandfreie Funktion und das Vorhandensein der erforderlichen Schutzeinrichtungen.

Festgestellte Mängel an der Maschine oder den Sicherheitseinrichtungen sind zu melden und von den beauftragten Personen zu beheben. Nehmen Sie die Maschine in solchen Fällen nicht in Betrieb, sichern Sie die Maschine gegen Einschalten durch Ziehen des Netzsteckers.

Zum Schutz von langem Kopfhaar Mütze oder Haarnetz aufsetzen. Enganliegende Kleidung tragen, Schmuck, Ringe und Armbanduhren ablegen.

**Tragen Sie Schutzschuhe**, keinesfalls Freizeitschuhe oder Sandalen.

Verwenden Sie die durch Vorschriften geforderte persönliche Schutzausrüstung.

- Augenschutz
- Ohrenschutz
- Staubschutz



Beim Arbeiten an der Maschine keine Handschuhe tragen.



Die Maschine so aufstellen, dass genügend Platz zum Bedienen und zum Führen der Werkstücke gegeben ist.

Sorgen Sie für gute Beleuchtung.

Achten Sie darauf, dass die Maschine standsicher auf fester und ebener Tischfläche oder auf dem Originalunterschrank festgeschraubt ist.

Beachten Sie dass die elektrische Zuleitung nicht den Arbeitsablauf behindert und nicht zur Stolperstelle wird.

Den Arbeitsplatz frei von behindernden Werkstücken, etc. halten.

Niemals in die laufende Maschine greifen.

Seien Sie aufmerksam und konzentriert. Gehen Sie mit Vernunft an die Arbeit.

Achten Sie auf ergonomische Körperhaltung. Sorgen Sie für sicheren Stand und halten Sie jederzeit das Gleichgewicht.

Arbeiten Sie niemals unter dem Einfluss von Rauschmitteln wie Alkohol und Drogen an der Maschine. Beachten Sie, dass auch Medikamente Einfluss auf Ihr Verhalten nehmen können.



Niemals in die laufende Maschine greifen.



Halten Sie Unbeteiligte, insbesondere Kinder vom Gefahrenbereich fern.

Die laufende Maschine nie unbeaufsichtigt lassen. Vor dem Verlassen des Arbeitsplatzes die Maschine ausschalten.

Benützen Sie die Maschine nicht in der Nähe von brennbaren Flüssigkeiten oder Gasen. Beachten Sie die Brandmelde- und Brandbekämpfungsmöglichkeiten z.B. Standort und Bedienung von Feuerlöschern.

Benützen Sie die Maschine nicht in feuchter Umgebung und setzen Sie sie nicht dem Regen aus.

Vor der Bearbeitung Nägel und andere Fremdkörper aus dem Werkstück entfernen.

Nur mit gut geschärften Werkzeugen arbeiten.

Bearbeiten Sie nur ein Werkstück, das sicher auf dem Tisch aufliegt.

Arbeiten Sie nie bei geöffneten Bohrfutterdeckeln.

Angaben über die min. und max. Werkstückabmessungen müssen eingehalten werden.

Späne und Werkstückteile nur bei stehender Maschine entfernen.

Nicht auf der Maschine stehen.

Arbeiten an der elektrischen Ausrüstung der Maschine dürfen nur durch eine Elektrofachkraft vorgenommen werden.



Tauschen Sie ein beschädigtes Netzkabel sofort aus.

Umrüst-, Einstell- und Reinigungsarbeiten nur im Maschinenstillstand und bei gezogenem Netzstecker vornehmen.



### 3.3 Restrisiken

Auch bei vorschriftsmäßiger Benutzung der Maschine bestehen die nachfolgend aufgeführten Restrisiken.

Verletzungsgefahr durch den frei laufenden Schleifdorn.

Rückschlaggefahr. Das Werkstück wird von der sich bewegenden Schleifhülse erfasst und gegen den Bediener geschleudert.

Gefährdung durch wegfliegende Werkstücke.

Gefährdung durch Lärm und Staub. Unbedingt persönliche Schutzausrüstungen wie Augen-, Gehör- und Staubschutz tragen. Eine geeignete Absauganlage einsetzen!

Gefährdung durch eine schadhafte Schleifhülse.

Gefährdung durch Strom, bei nicht ordnungsgemäßer Verkabelung.

## 4. Maschinenspezifikation

### 4.1 Technische Daten

Auflagetisch(LxB)	370x370mm
Schwenkbereich	0-45°
Spindeldrehzahl	1400 U/min
Oszillationen	30/min
Oszillationshub	25mm
Schleifhülslenlänge	150mm
Absauganschluss Durchm.	100mm
Absaugvolumenstrom bei 20 m/sec	560m3/h

Maschinenabmessungen (LxBxH)	370x370x460mm
Maschinengewicht	35 kg
Netzanschluss	230V ~1/N/PE 50Hz
Abgabeleistung	0,37 kW ( 0,5PS) S1
Betriebsstrom	3A
Anschlussleitung (H07RN-F)	3x1,5mm <sup>2</sup>
Bauseitige Absicherung	10A

#### 4.2 Schallemission

Schalldruckpegel( nach EN 11202):

Leerlauf	69,4 dB(A)
Bearbeitung	78,5 dB(A)

Die angegebenen Werte sind Emissionspegel und sind nicht notwendigerweise Pegel für sicheres Arbeiten.

Sie sollen dem Anwender eine Abschätzung der Gefährdung und des Risikos ermöglichen.

#### 4.3 Lieferumfang

6, 12, 16, 38 und 50mm Schleifdorne mit Schleifhülsen  
 2 runde Tischeinlagen  
 2 ovale Tischeinlagen  
 Schleifdornmagazin  
 Tischeinlagenmagazin  
 100mm Absaugstutzen  
 Bedienwerkzeug  
 Montagezubehör  
 Gebrauchsanleitung  
 Ersatzteilliste

### 5. Transport und Inbetriebnahme

#### 5.1 Transport und Aufstellung

Die Aufstellung der Maschine sollte in geschlossenen Räumen erfolgen, tischlerübliche Bedingungen in der Werkstatt sind dabei ausreichend.

Die Aufstellfläche muss ausreichend eben und belastungsfähig sein.

Aus verpackungstechnischen Gründen ist die Maschine nicht komplett montiert.

#### 5.2 Montage

Wenn Sie beim Auspacken einen Transportschaden feststellen, benachrichtigen Sie umgehend Ihren Händler, nehmen Sie das Gerät nicht in Betrieb.

Entsorgen Sie die Verpackung bitte umweltgerecht.

Entfernen Sie das Rostschutzfett mit einem milden Lösungsmittel.

Befestigen Sie das Schleifdornmagazin (A, Fig 1) und das Tischeinlagenmagazin (B, Fig 1) mit sechs Schrauben.



Fig 1

Setzen Sie die passende Tischeinlage ein.

Montieren Sie den 100mm Absaugstutzen.

#### 5.3 Elektrischer Anschluss

Der kundenseitige Netzanschluss sowie die verwendeten Verlängerungsleitungen müssen den Vorschriften entsprechen. Die Netzspannung und Frequenz müssen mit den Leistungsschilddaten an der Maschine übereinstimmen.

Die bauliche Absicherung muss dabei 10A betragen.

Verwenden Sie nur Anschlussleitungen mit Kennzeichnung H07RN-F

Anschlüsse und Reparaturen der elektrischen Ausrüstung dürfen nur von einem Elektrofachkraft durchgeführt werden.

#### 5.4 Absaug Anschluss

Die Maschine muss vor der Inbetriebnahme an eine Absaugung angeschlossen werden und zwar derart, dass sich beim Einschalten der Schleifmaschine die Absaugung selbsttätig einschaltet.

Die Mindestluftgeschwindigkeit am 100mm Absaugstutzen muss 20 m/s betragen.

Absaugschläuche müssen der Qualität „schwer entflammbar“ entsprechen und in die Erdung der Absauganlage mit einbezogen werden.

### 5.5 Inbetriebnahme

Mit dem grünen Eintaster am Hauptschalter kann die Maschine gestartet werden: Mit dem roten Aus-Taster kann die Maschine stillgesetzt werden.

### 6. Betrieb der Maschine

Das Werkstück aufgelegt über den Maschinentisch schieben. Dabei die Finger geschlossen halten und mit der flachen Hand Führen.

Fassen Sie nicht unter den Maschinentisch.

Halten Sie immer ausreichend Abstand zur rotierenden Schleifhülse.

Bei komplizierten Formen, Schablonen zum exakten und sicheren Führen herstellen.

Lange Werkstücke durch Rollenböcke abstützen.

Zum Schrägschliff kann der Maschinentisch geneigt werden ( Fig 2). Verwenden Sie dazu eine ovale Tischeinlage.



Fig 2

### 7. Rüst- und Einstellarbeiten

#### Allgemeine Hinweise

Vor Rüst- und Einstellarbeiten muss die Maschine gegen Inbetriebnahme gesichert werden.

#### Netzstecker ziehen!



### 7.1 Schleifspindel Montage

Vor der Montage den Schleifdorn (A, Fig 3) und die Spindelaufnahme (B, Fig 3) reinigen.

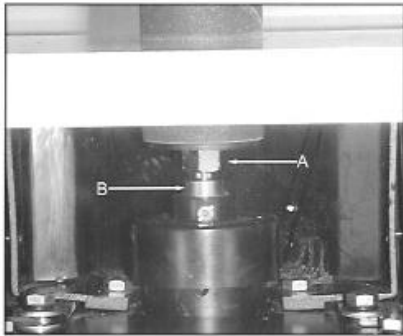


Fig 3

Den Schleifdorn gegen den Uhrzeigersinn in die Spindelaufnahme einschrauben.

Mit dem gelieferten Gabelschlüssel den Schleifdorn (A, Fig 3) festziehen, die Spindel (B, Fig 3) dabei mit dem anderen Schlüssel festhalten.

Nicht zu fest anziehen um ein problemloses späteres Lösen zu ermöglichen.

Zur Demontage den Schleifdorn im Uhrzeigersinn aufschrauben. **(Linksgewinde!!!)**

### 7.2 Schleifhülsenwechsel

Für den 6, 12, and 16mm Schleifdorn die Spannklaue (A, Fig 4) lösen.

Für den 38 and 50 mm Schleifdorn die Spannmutter (B, Fig 4) im Uhrzeigersinn **(Linksgewinde!)** lösen.

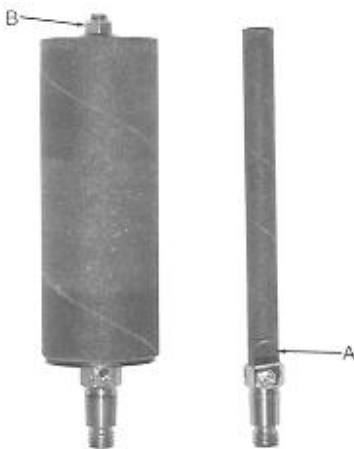


Fig 4

Die Schleifhülse vom Schleifdorn abziehen.

Die neue Schleifhülse in umgekehrter Reihenfolge montieren.

### 7.3 Tisch 90° Einstellung

Zur Einstellung verwenden Sie einen 90° Winkel (B, Fig 5).

Lösen Sie die zwei Klemmgriffe (A, Fig 5) und richten Sie den Tisch an der Schleifhülse auf exakt 90° aus.

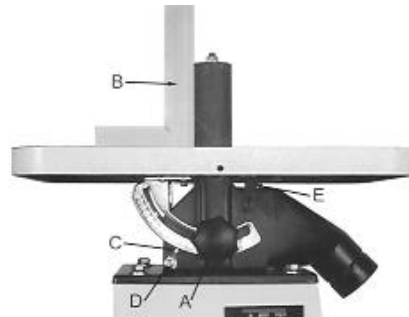


Fig 5

Stellen Sie den 0° Anschlag (E, Fig 5) an den Maschinentisch an.

Bringen Sie den Gradzeiger (C, Fig 5) auf 0° Stellung.

## 8. Wartung und Inspektion

### Allgemeine Hinweise

**Vor Wartungs- Reinigungs- und Reparaturarbeiten muss die Maschine gegen Inbetriebnahme gesichert werden.**

### Netzstecker ziehen!

Kontrollieren Sie die Schleifhülsen regelmäßig auf Fehler. Tauschen Sie eine schadhafte Schleifhülse sofort aus

Reinigen Sie die Maschine in regelmäßigen Zeitabständen.

Prüfen Sie täglich die ausreichende Funktion der Absaugung.

Beschädigte Sicherheitseinrichtungen sofort ersetzen.

Anschlüsse und Reparaturen der elektrischen Ausrüstung dürfen nur von einer Elektrofachkraft durchgeführt werden.

## 9. Störungsabhilfe

### Motor startet nicht

\*Kein Strom-  
Netzsicherung prüfen.

\*Motor, Schalter oder Kabel defekt-  
Elektrofachkraft kontaktieren.

### Schleifhülse rutscht durch

\*Schleifhülse nicht geklemmt-  
Klemmung festziehen.

\*Anpressdruck zu kräftig-Werkstück  
beim Arbeiten bewegen.

## Starke Maschinenvibrationen

\* Maschine steht uneben-Ausgleich schaffen.

\* Schleifdorn nicht festgezogen oder Schleifdornaufnahme verschmutzt.

### Schleifhülse reißt wiederholt

\*Hülse falsch aufgelegt-  
Laufrichtungsangabe beachten.

### Schleifwinkel nicht 90°

\*90° Anschlag falsch eingestellt-  
Anschlag nachjustieren.

### Schleifbild ist schlecht

\* Werkstück wurde nicht bewegt-  
Werkstück bewegen.

\* Falsche Schleifband Körnung-  
grobe Körnung zum Schruppen,  
feine Körnung zum Schlichten.

\* Anpressdruck zu hoch-Bearbeitung  
nie erzwingen.

## 10. Lieferbares Zubehör

### Artikel Nummer 709534

Kompletter Schleifdorn 76mm mit  
Gummiwalze und Schleifhülse.

### Artikel Nummer 709538

76mm Gummiwalze und Schleifhülse

### Artikel Nummer 709539

76mm Tischeinlage

Für Schleifhülsen in unterschiedlicher Körnung siehe die TOOL FRANCE Preisliste.

## 11. Umweltschutz

Schützen Sie die Umwelt!

Ihr Gerät enthält mehrere unterschiedliche, wiederverwertbare Werkstoffe. Bitte entsorgen Sie es nur an einer spezialisierten Entsorgungsstelle.



Dieses Symbol verweist auf die getrennte Sammlung von Elektro- und Elektronikgeräten, gemäß Forderung der WEEE-Richtlinie (2012/19/EU). Diese Richtlinie ist nur innerhalb der Europäischen Union wirksam.

## FR - FRANCAIS

### MODE D'EMPLOI

Cher client,

Nous vous remercions de la confiance que vous nous portez avec l'achat de votre nouvelle machine TOOL FRANCE. Ce manuel a été préparé pour l'opérateur de la ponceuse à broche oscillante TOOL FRANCE JBOS-5. Son but, mis à part le fonctionnement de la machine, est de contribuer à la sécurité par l'application des procédés corrects d'utilisation et de maintenance. Avant de mettre l'appareil en marche, lire les consignes de sécurité et de maintenance dans leur intégralité. Pour obtenir une longévité et fiabilité maximale de votre ponceuse, et pour contribuer à l'usage sûr de la machine, veuillez lire attentivement ce mode d'emploi et suivre les instructions.

#### Table des Matières

##### 1. Déclaration de conformité

##### 2. Garantie du

##### 3. Sécurité

Utilisation conforme  
Consignes de sécurité  
Risques

##### 4. Spécifications

Indications techniques  
Emission de bruit  
Contenu de la livraison

##### 5. Transport et Montage

Transport  
Montage  
Raccordement au réseau électr.  
Racc. collecteur de poussières  
Mise en exploitation

##### 6. Fonctionnement de la machine

##### 7. Réglages

Montage broche de ponçage  
Changement manchon abrasif  
Inclinaison de table 90°

##### 8. Entretien et inspection

##### 9. Détecteur de pannes

##### 10. Accessoires

##### 11. Protection de l'environnement

#### 1. Déclaration de conformité

Par le présent et sous notre responsabilité exclusive, nous déclarons que ce produit satisfait aux normes conformément aux lignes directrices indiquées page 2.

#### 2. Garantie du

TOOL FRANCE garantit que le/les produit(s) fourni(s) est/sont exempt(s) de défauts matériels et de défauts de fabrication.

Cette garantie ne couvre pas les défauts, dommages et défaillances causés, directement ou indirectement, par l'utilisation incorrecte ou inadéquate, la négligence, les dommages accidentels, la réparation, la maintenance ou le nettoyage incorrects et l'usure normale.

Vous pouvez trouver de plus amples détails sur la garantie dans les conditions générales (CG).

Les CG peuvent être envoyées sur demande par poste ou par e-mail.

TOOL FRANCE se réserve le droit d'effectuer des changements sur le produit et les accessoires à tout moment.

#### 3. Sécurité

##### 3.1 Utilisation conforme

Cette mortaiseuse convient au mortaisage du bois et des dérivés du bois. Le travail d'autres matériaux est interdit et ne peut être effectué que dans des cas spéciaux et après accord du fabricant de la machine.

La pièce doit pouvoir être posée et serrée sans problèmes.

L'utilisation conforme implique le strict respect des instructions de service et de maintenance indiquées dans ce manuel.

La machine doit être exclusivement utilisée par des personnes familiarisées avec le fonctionnement, la maintenance et la remise en état, et qui sont informées des dangers correspondants.

L'âge requis par la loi est à respecter.

Toutes les directives relatives à la prévention des accidents ainsi que les consignes de sécurité doivent être respectées scrupuleusement.

En cas d'utilisation non-conforme de la machine, le fabricant décline toute responsabilité qui est en tel cas rejetée exclusivement sur l'utilisateur.

##### 3.2 Consignes de sécurité

L'utilisation non-conforme d'une mortaiseuse peut être très dangereux.



C'est pourquoi vous devez lire attentivement ce mode d'emploi avant de monter ou d'utiliser votre appareil.



Conserver à proximité de la machine tous les documents fournis avec l'outillage (dans une pochette en plastique, à l'abri de la poussière, de l'huile et de l'humidité) et veiller à joindre cette documentation si vous cédez l'appareil.

Ne pas effectuer de modification à la machine. Utiliser les accessoires recommandés, des accessoires incorrects peuvent être dangereux.

Contrôler chaque jour avant d'utiliser la machine les dispositifs de protection et le fonctionnement impeccable.

En cas de défauts à la machine ou aux dispositifs de protection avertir les personnes compétentes et ne pas utiliser la machine. Déconnecter la machine du réseau.

Avant de mettre la machine en marche, retirer cravate, bagues, montres ou autres bijoux et retrousser les manches jusqu'aux coudes. Enlever tout vêtement flottant et nouer les cheveux longs.

**Porter des chaussures de sécurité,** surtout pas de tenue de loisirs ou de sandales.

Porter un équipement de sécurité personnel pour travailler à la machine.

- des lunettes protectrices,
- une protection acoustique
- une masque anti poussières.



Ne pas porter de gants.



Placer la machine de sorte à laisser un espace suffisant pour la manoeuvre et le guidage des pièces à usiner.

Veiller à un éclairage suffisant.

Placer la machine sur un sol stable et plat.

S'assurer que le câble d'alimentation ne gêne pas le travail ni risque de faire trébucher l'opérateur.

Conserver le sol autour de la machine propre, sans déchets, huile ou graisse.

Ne jamais mettre la main dans la machine pendant le travail.

Prêter grande attention à votre travail et rester concentré.

Eviter toute position corporelle anormale.

Veiller à une position stable et garder un bon équilibre à tout moment.

Ne pas travailler sous l'influence de drogues, d'alcool ou de médicaments.



Ne jamais mettre la main dans la machine pendant le travail.



Eloigner de la machine toutes personnes incompetentes surtout les enfants.

Ne jamais laisser la machine en marche sans surveillance.  
Arrêter la machine avant de quitter la zone de travail.

Ne pas mettre la machine à proximité de liquides ou de gaz inflammables.

Préserver la machine de l'humidité et ne jamais la mettre sous la pluie.

Retirer les clous et autres corps étrangers de la pièce avant de débiter l'usinage.

Travailler seulement avec des outils bien aiguisés.

Seulement usiner une pièce, qui se pose bien sur la table.

Ne jamais travailler avec les couvercles des mandrins de perceuse ouverts.

Se tenir aux spécifications concernant la dimension maximale ou minimale de la pièce à usiner.

Ne pas enlever les copeaux et les pièces usinées avant que la machine ne soit à l'arrêt.

Ne pas se mettre sur la machine.

Tous travaux de branchement et de réparation sur l'installation électrique doivent être exécutés uniquement par un électricien qualifié.



Remplacer immédiatement tout câble endommagé ou usé.

Faire tous les travaux de réglage ou de maintenance seulement après avoir débranché la machine du réseau.



### 3.3 Risques

Même en respectant les directives et les consignes de sécurité existe les risques suivants.

Risque de blessures par le perceur en rotation.

Danger de pièces éjectées.

Risque pour la santé par poussières de bois, copeaux et bruit.

Porter équipement de sécurité personnel tel que lunettes, cache-visage pour travailler à la machine. Utiliser un collecteur de poussières

Danger par câble électrique endommagé, usé ou mal branché.

## 4. Spécifications JBOS-5

### 4.1 Indications techniques

Dimensions de table	370x370mm
Inclinaison de table	0-45°
Vitesse de rotation	1400 T/min
Oscillation	30/min
Coup oscillation	25mm
Longueur manchon abrasif	150mm
Diam. de chute de poussière	100mm
Volume d'air à 20 m/sec	560m <sup>3</sup> /h
Dimensions de la machine (LxLxH)	370x370x460mm
Poids net (env.)	35 kg
Voltage	230V ~1/N/PE
Puissance	50Hz
Courant électrique	0,37 kW (0,5CV) S1
Raccordement (H07RN-F)	3A
Fusible du secteur électrique	3x1,5mm <sup>2</sup>
	10A

### 4.3 Emission de bruit

Niveau de pression sonore (selon EN 11202):

Marche à vide	69,4 dB (A)
Usinage	78,5 dB (A)

Les indications données sont des niveaux de bruit et ne sont pas forcément les niveaux pour un travail sûr.

Ainsi l'utilisateur peut estimer les dangers et les risques possibles.

### 4.4 Contenu de la livraison

Broches avec manchons abrasifs de 6, 12, 16, 38 et 50mm  
2 insertions de table rondes  
2 insertions de table ovales  
Dépôt des broches  
Dépôt des insertions de table  
Entonnoir 100mm  
Clé de réglage  
Accessoires pour le montage  
Mode d'emploi  
Liste pièces de rechange

## 5. Transport et mise en exploitation

### 5.1 Transport

Effectuer le montage de la machine dans un local fermé ou un atelier respectant les conditions de menuiserie.

Placer la machine sur une surface stable et plane. La machine peut aussi être fixée à la surface.

Pour des raisons techniques de l'emballage la machine n'est pas complètement montée à la livraison.

### 5.2 Montage

Déballer tout le contenu de la caisse. Avertir TOOL FRANCE immédiatement si vous constatez des pièces endommagées par le transport et ne monter pas la machine. Enlever la protection antirouille avec un dissolvant.

Fixer le dépôt des broches (A, Fig1) et le dépôt des insertions de table (B, Fig1) avec 6 vis.



Fig1

Placer l'insertion de table appropriée. Monter l'entonnoir de 100mm.

### 5.3 Raccordement au réseau électr.

Le raccordement ainsi que les rallonges utilisées doivent correspondre aux instructions. Le voltage et la fréquence doivent être conforme aux données inscrites sur la machine.

Le fusible de secteur électrique doit avoir 10A.

Utiliser pour le raccordement des câbles H07RN-F.

Tous travaux de branchement et de réparation sur l'installation électrique doivent être exécutés uniquement par un électricien qualifié.

### 5.4 Racc. collecteur de poussières

Avant la mise en exploitation connecter la machine à un collecteur de poussières de manière que le collecteur se mette en marche automatiquement avec votre ponceuse.

Vitesse minimale de l'aspiration 20 m/s à l'entonnoir de 100mm.

Utiliser que des tuyaux d'aspiration de la qualité „ inflammable“ et intégrer les tuyaux dans la mise à la terre de la machine.

### 5.5 Mise en exploitation

Mettre la machine en route avec le bouton vert. Arrêter la machine avec le bouton rouge.

## 6. Fonctionnement de la machine

Mener la pièce à usiner sur la table. Ne pas écarter les doigts et mener du plat de la main.

Ne pas toucher en-dessous de la table.

Garder toujours suffisamment de distance au manchon abrasif en rotation.

Pour des formes compliquées, créer un patron pour un travail exact et sûr.

Poser des pièces longues sur un support.

Pour un ponçage en biais pencher la table de la machine (Fig 2). Utiliser une insertion de table ovale.



Fig 2

## 7. Réglages

### Attention

Faire tous les travaux de maintenance ou de réglage après avoir débranché la machine du réseau.

### 7.1 Montage broche de ponçage

Avant le montage nettoyer la broche (A, Fig 3) ainsi que la fixation de broche (B, Fig 3).

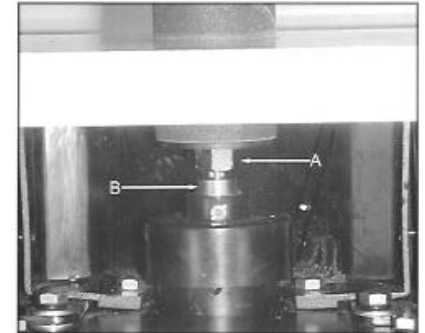


Fig 3

Visser la broche de ponçage en sens inverse des aiguilles d'une montre dans la fixation de broche.

Serrer la broche (A, Fig 3) avec la clé livrée, en tenant la fixation (B, Fig 3) avec l'autre clé.

Ne pas serrer trop fort pour pouvoir desserrer sans problème plus tard.

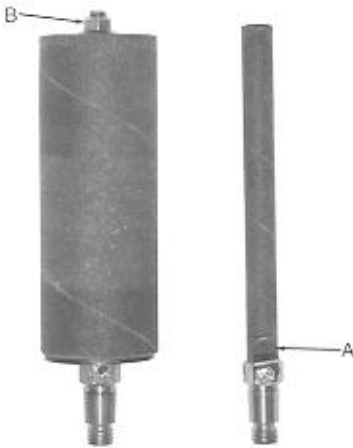
Pour démonter visser la broche dans le sens des aiguilles d'une montre.

**(Pas de vis gauche!!!).**

### 7.2 Changement manchon abrasif

Pour la broche de 6, 12, et 16mm desserrer le serre-manchons (A, Fig 4).

Pour la broche de 38 et 50 mm desserrer l'écrou (B, Fig 4) dans le sens des aiguilles d'une montre **(Pas de vis gauche!)**.



**Fig 4**

Tirer le manchon abrasif de la broche.

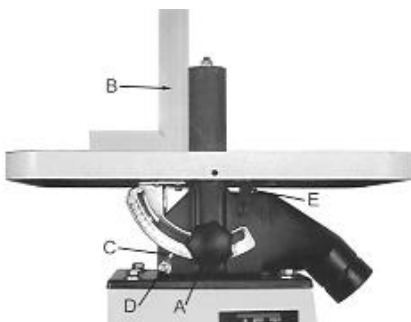
Monter le nouveau manchon abrasif en ordre inverse.

### 7.3 Inclinaison de table 90°

Déconnecter la machine du réseau.

Pour un travail de précision 90° utiliser une équerre 90° (B, Fig 5).

Desserrer les deux boutons de verrouillage (A, Fig 5) et positionner la table au manchon abrasif à 90° exactement.



**Fig 5**

Positionner le guide de 0° (E, Fig 5) à la table de la machine.

Mener l'indicateur des degrés (C, Fig 5) en position 0°.

## 8. Entretien et inspection

### Attention

Faire tous les travaux de maintenance, réglage ou nettoyage après avoir débranché la machine du réseau

Contrôler régulièrement les manchons abrasifs. Remplacer immédiatement un manchon abrasif endommagé ou usé.

Nettoyer la machine régulièrement.

Vérifier chaque jour le fonctionnement impeccable du collecteur de poussières.

Remplacer immédiatement toutes pièces endommagées ou usées.

Tous travaux de branchement et de réparation sur l'installation électrique doivent être exécutés uniquement par un électricien qualifié.

## 9. Détecteur de pannes

### Moteur ne se met pas en route

\*Pas de courant-

Vérifier le voltage.

\*Défaut de moteur, bouton ou câble-Contacter un électricien qualifié.

### Manchon abrasif glisse

\*Manchon abrasif pas bloqué-Serrer le blocage.

\*Trop de pression sur la pièce.Bouger la pièce à usiner en travaillant.

### Vibration violente de la machine

\*La machine n'est pas sur un sol plat- Repositionner la machine.

\*Broche pas assez serrée ou fixation de broche pas propre.

### Manchon abrasif se déchire

\*Mauvais montage du manchon- Vérifier le circuit du manchon.

### Equerre de ponçage pas 90°

\*Mauvais réglage de l'arrêt-Ajuster l'arrêt.

### Résultat de ponçage insuffisant

\*Pièce à usiner n'est pas bougée-Mener la pièce en travaillant.

\*Grain de bande pas adapté- Grain gros pour brosser, grain fin pour aiguïser.

\*Trop de pression sur la pièce-Jamais forcer sur le travail.

## 10. Accessoires

### Article 709534

Broche complète 76mm avec rouleau en caoutchouc et manchon abrasif.

### Article 709538

Rouleau en caoutchouc 76mm et manchon abrasif.

### Article 709539

Insertion de table 76mm

Pour manchons abrasifs avec divers grains voir la liste de prix TOOL FRANCE

## 11. Protection de l'environnement

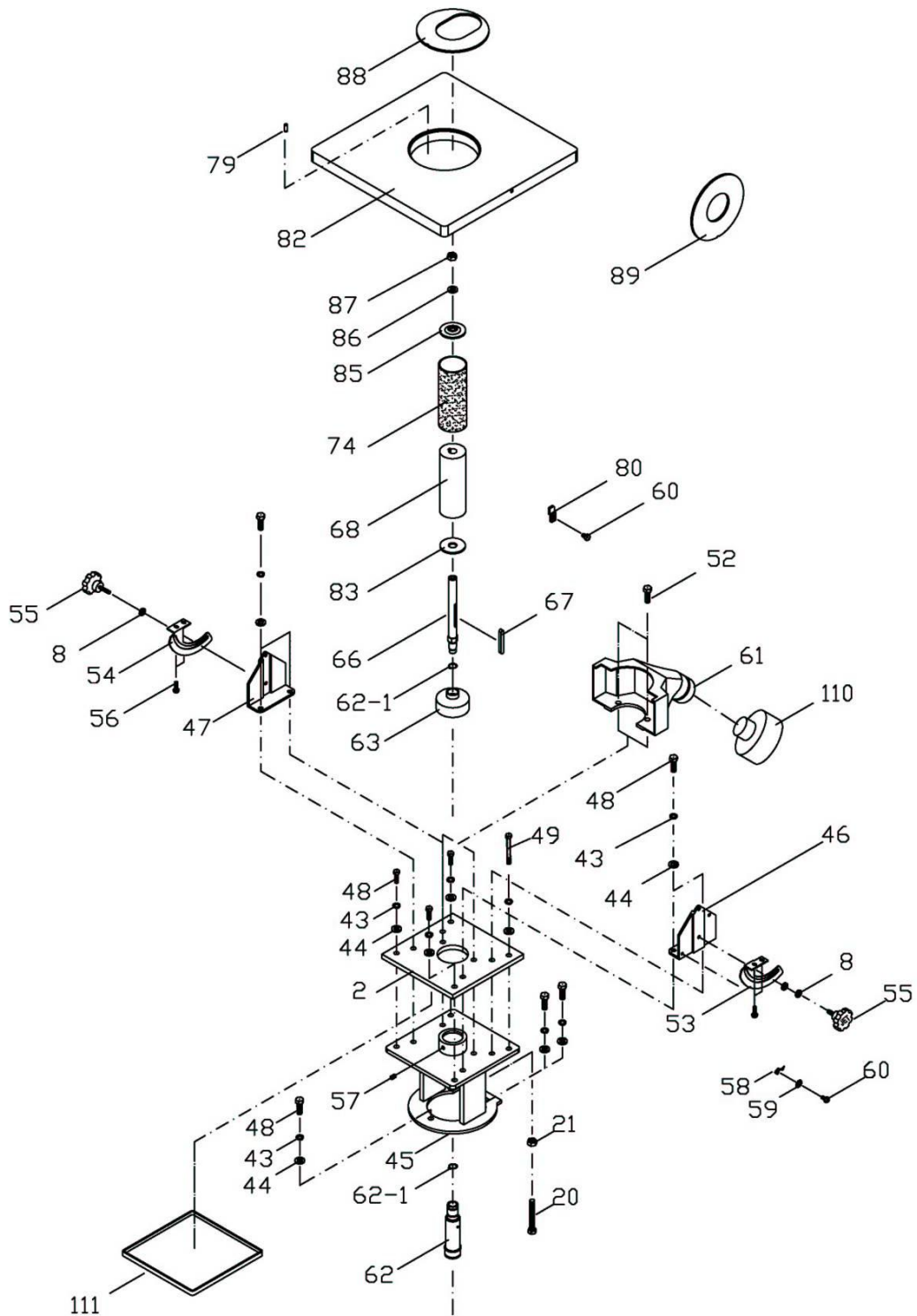
Protégez l'environnement !

Votre appareil comprend plusieurs matières premières différentes et recyclables. Pour éliminer l'appareil usagé, veuillez l'apporter dans un centre spécialisé de recyclage des appareils électriques.

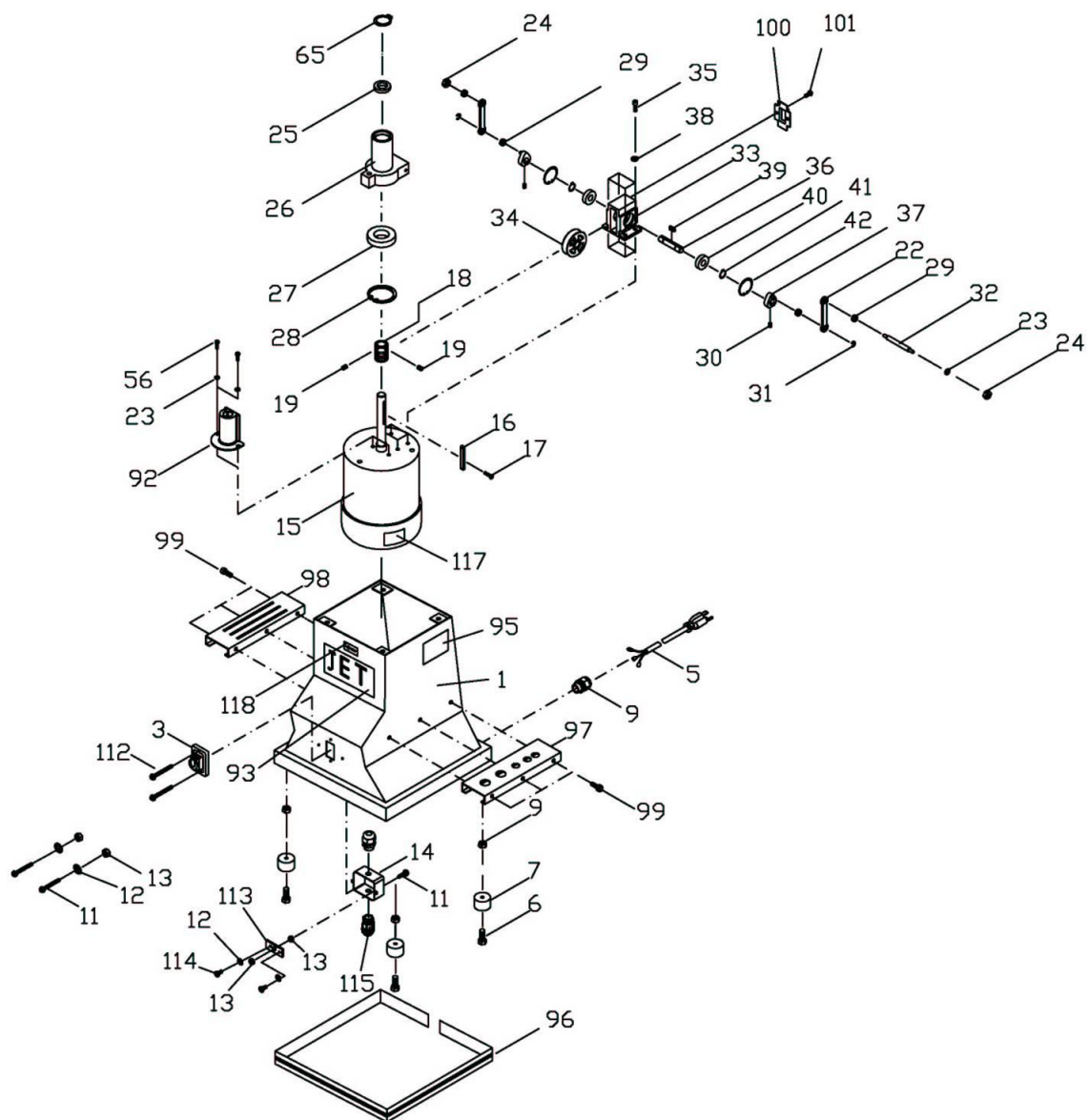


Ce symbole indique une collecte séparée des équipements électriques et électroniques conformément à la directive DEEE (2012/19/UE). Cette directive n'est efficace que dans l'Union européenne.

## EXPLOSION DRAWING / ERSATZTEILZEICHNUNG / VUE ÉCLATÉE

**JBOS-5**

## EXPLOSION DRAWING / ERSATZTEILZEICHNUNG / VUE ÉCLATÉE

**JBOS-5**

## PART LIST / ERSATZTEILLISTE / LISTE DES PIÈCES DÉTACHÉES

## JBOS-5

Index No.	Part No.	Description	Size	Qty.
1	6286914E	Base / Basis / Base		1
2	6286891	Top Plate / Oberplatte / Plaque supérieure		1
3	JBOS5-03E	On/Off Switch / Ein/Aus-Schalter / interrupteur marche/arrêt		1
4	JBOS5-04E	Strain Relief Bushing / Zugentlastungsbuchse / Douille anti-traction		1
5	6286916E	Power Cord / Netzkabel / Cordon d'alimentation	H05RN-Fx0.75m	1
6	6286485	Phillips Pan Head Screw / Kreuzschlitz-Flachkopfschraube / Vis à tête cylindrique Phillips	M6x22mm	4
7	6286918	Rubber Feet / GummifüÙe / Pieds en caoutchouc		4
8	6286919	Washer / Unterlegscheibe / Rondelle	1/4"	2
9	6286486	Hex Nut / Sechskantmutter / Écrou hexagonal	M6	4
11	6286922	Phillips Pan Head Screw / Kreuzschlitz-Flachkopfschraube / Vis à tête cylindrique Phillips	3/16"-24x5/8"	3
12	6286923	Gear Washer / Zahnradscheibe / Rondelle d'engrenage	3/16"	4
13	6286924	Hex Nut / Sechskantmutter / Écrou hexagonal	3/16"-24	2
14	JBOS5-14E	Switch Box / Schaltkasten / Boîtier de commutation		1
15	6286912E	Motor / Motor / Moteur	1/2 HP	1
	6286912-SC	Starting Capacitor (not shown) / Startkondensator (nicht abgebildet) / Condensateur de démarrage (non illustré)	200MFD/125VAC	1
16	6286926	Key / Schlüssel / Clé	6x6x50	1
17	6286927	Flat Head Screw / Flachkopfschraube / Vis à tête plate	M4x10	1
18	6286928	Worm Shaft / Schneckenwelle / Arbre à vis sans fin		1
19	6286487	Set Screw / Stellschraube / Vis de réglage	M6x10	2
20	6286930	Transmission Rod / Übertragungstange / Tige de transmission		1
21	6286931	Hex Nut / Sechskantmutter / Écrou hexagonal	M8	1
22	6286932	Connecting Rod / Pleuel / Bielle		2
23	6286933	Washer / Unterlegscheibe / Rondelle	1/4"	4
24	6286488	Nylon Nut / Nylonmutter / Écrou en nylon	M5	2
25	BB-6804	Ball Bearing / Kugellager / Roulement à billes	6804-2RS	1
26	6286470	Transmission / Getriebe / Transmission		1
27	BB-6006ZZ	Ball Bearing / Kugellager / Roulement à billes	6006ZZ	1
28	6286938	C-Snap Ring / C-Snap-Ring / Anneau élastique en C	R60	1
29	6286939	Bushing / Buchse / Douille		4
30	6286481	Set Screw / Stellschraube / Vis de réglage	M5X6	2
31	6286482	E-Ring / E-Ring / Anneau en E	ETW-4	2
32	6286471	Connecting Shaft / Verbindungswelle / Arbre de liaison		1
33	6286472	Bracket / Halterung / Support		1
34	6286473	Worm / Schnecke / Ver		1
35	6286490	Hex Socket Cap Screw / Innensechskantschraube / Vis à tête cylindrique à six pans creux	M6x15	4
36	6286476	Shaft / Welle / Arbre		2
37	6286480	Crank Shaft / Kurbelwelle / Vilebrequin		2
38	6286474	Spring Washer / Federscheibe / Rondelle élastique	1/4"	4
39	6286475	Key / Schlüssel / Clé	4x4x15	1
40	BB-6001ZZ	Ball Bearing / Kugellager / Roulement à billes	6001ZZ	2
41	6286478	C-Snap Ring / C-Snap-Ring / Anneau élastique en C	S12	2
42	6286479	C-Snap Ring / C-Snap-Ring / Anneau élastique en C	R28	2
43	6286483	Spring Washer / Federscheibe / Rondelle élastique	5/16"	11
44	6286484	Flat Washer / Unterlegscheibe / Rondelle plat	5/16"	11
45	6286948	Housing / Gehäuse / Logement		1



## PART LIST / ERSATZTEILLISTE / LISTE DES PIÈCES DÉTACHÉES

## JBOS-5

Index No.	Part No.	Description	Size	Qty.
46	6286949	L-Type Bracket-Right / L-Typ-Halterung – rechts / Support de type L, droit		1
47	6286950	L-Type Bracket-Left / L-Typ-Halterung – links / Support de type L, gauche		1
48	6286951	Screw / Schraub / Vis	M8x25	11
49	JBOS5-49	Hex Cap Screw / Sechskantschraube / Vis à tête hexagonale	M8x110	1
52	6286951	Screw / Schraub / Vis	M8x16	2
53	JBOS5-53	Support Trunnion-Right / Stützapfen rechts / Support Tourillon-Droit		1
54	JBOS5-54	Support Trunnion-Left / Stützapfen links / Support Tourillon-Gauche		1
55	JBOS5-55	Lock Knob / Verriegelungsknopf / Bouton de verrouillage	M6x10	2
56	JBOS5-56	Hex Socket Cap Screw / Innensechskantschraube / Vis à tête cylindrique à six pans creux	M5x15	6
57	6286492	Set Screw / Stellschraube / Vis de réglage	M6x5	1
58	6286961	Pointer / Zeiger / Pointeur		1
59	6286493	Gear Washer / Zahnradscheibe / Rondelle d'engrenage	1/4"	1
60	6286963	Round Cross Head Screw / Runde Kreuzkopfschraube / Vis à tête cruciforme ronde	M5x10	4
61	6286964	Dust Cover / Staubschutzhülle / Cache-poussière		1
62	6286894N	Main Spindle / Hauptspindel / Broche principale		1
62-1	S0520020	C-Ring / C-Ring / Anneau en C	S20	2
63	6286967	Cover / Abdeckung / Couverture		1
65	JBOS5-65	C-Snap Ring / C-Snap-Ring / Anneau élastique en C	S28	1
66	JBOS5-66	5/8" Sanding Spindle / Zoll Schleifspindel / Broche de ponçage		3
	JBOS5-71	1/2" Sanding Spindle (not shown) / 1/2 Zoll Schleifspindel (nicht abgebildet) / Broche de ponçage 1/2" (non illustrée)		1
	JBOS5-72	1/4" Sanding Spindle (not shown) / 1/4 Zoll Schleifspindel (nicht abgebildet) / Broche de ponçage 1/4" (non illustrée)		1
67	JBOS5-67	Key / Schlüssel / Clé	6x6x50	2
68	6286904	2" P.V.C Bushing / 2-Zoll-PVC-Buchse / Douille P.V.C 2"		1
	6286903	1-1/2" P.V.C Bushing (not shown) / 1-1/2 Zoll P.V.C.-Buchse (nicht abgebildet) / Douille en P.V.C 1-1/2" (non illustrée)		1
79	6286495	Spring Pin / Federstift / Goupille ressort	3x12	1
80	6286796	5/8" Clamp / 5/8-Zoll-Klemme / Collier de serrage 5/8		1
	6286795	1/2" Clamp (not shown) / 1/2-Zoll-Klemme (nicht abgebildet) / Collier de serrage 1/2" (non illustré)		1
	6286794	1/4" Clamp (not shown) / 1/2-Zoll-Klemme (nicht abgebildet) / Collier de serrage 1/4" (non illustré)		1
82	6286973W	Table / Tabelle / Tableau		1
83	6286798	2" Lower Follower Plate / Zoll untere Folgeplatte / Plaque suiveuse inférieure de 2 p		2
85	6286799	2" Upper Follower Plate / Zoll obere Folgeplatte / Plaque suiveuse supérieure de 2 p		1
	6286976	1-1/2" Upper Follower Plate (not shown) / 1-1/2 Zoll obere Folgeplatte (nicht abgebildet) / Plaque suiveuse supérieure de 1-1/2" (non illustrée)		1
86	6286977	Washer / Unterlegscheibe / Rondelle	5/16"	3
87	6286978	Hex Nut / Sechskantmutter / Écrou hexagonal	5/16"	3
88	6286979	2" Oblong Table Insert / 2 Zoll länglicher Tischeinsatz / Insert de table oblong de 2 po		1

## PART LIST / ERSATZTEILLISTE / LISTE DES PIÈCES DÉTACHÉES

## JBOS-5

Index No.	Part No.	Description	Size	Qty.
89	6286980	2" Table Insert / 2-Zoll-Tischeinsatz / Insert de table 2"		1
	6286981	3/4" Oblong Table Insert (not shown) / 3/4 Zoll länglicher Tischeinsatz (nicht abgebildet) / Plateau oblong de 3/4" (non illustré)		1
	6286982	3/4" Table Insert (not shown) / 3/4-Zoll-Tischeinsatz (nicht abgebildet) / Insert de table 3/4" (non illustré)		1
92	JBOS5-92	Oil Cap / Öldeckel / Bouchon d'huile		1
93	JET-113	Logo w/ 3M adhesive / Logo mit 3M-Kleber / Logo avec adhésif 3M		1
94	JBOS5-94E	Warning Label (not shown) / Warnschild (nicht abgebildet) / Étiquette d'avertissement (non illustrée)	80x60mm	1
95	JBOS5-95E	I.D Label / I.D.-Etikett / Étiquette d'identification		1
96	JBOS5-96	Stripe / Streifen / Bande		1
97	JBOS5-97	Storage Plate for Drums / Aufbewahrungsplatte für Fässer / Plaque de rangement pour fûts		1
98	JBOS5-98	Storage Plate for Table Inserts / Ablageplatte für Tischeinsätze / Plaque de rangement pour inserts de table		1
99	TS-1514011	Hex Socket Cap Screw / Innensechskantschraube / Vis à tête cylindrique à six pans creux	M6x12	6
100	JBOS5-100	Oil Cover / Öldeckel / Couvercle d'huile		1
101	JBOS5-101	Pan Hand Screw / Pan-Handschraube / Vis à main cylindrique	3/16"x1/4"	2
110	JBOS5-110E	Dust Collect / Staubsammlung / Collecteur de poussière		1
111	JBOS5-111	Safety strip / Sicherheitsleiste / Bande de sécurité		1
112	JBOS5-112	Hex Cap Bolt / Sechskantschraube / Boulon à capuchon hexagonal	3/16"-36x3/8"	2
113	JBOS5-113	Sheet Copper / Kupferblech / Feuille de cuivre		1
114	JBOS5-114	Pan Head Screw / Flachkopfschraube / Vis à tête cylindrique	3/16"-24x1/4"	2
115	JBOS5-115E	Clamp / Klemme / Pince	PG11	3
117	JBOS5-117E	Motor Label / Motoretikett / Étiquette du moteur		1
118	JBOS5-118E	Direction Label / Richtungsbeschriftung / Étiquette de direction		1
	JBOS5-105	Special Wrench (not shown) / Spezialschlüssel (nicht abgebildet) / Clé spéciale JBOS5-105 (non illustrée)	14-17mm	2
	JBOS5-106	Open End Wrench (not shown) / Maulschlüssel (nicht abgebildet) / Clé à fourche JBOS5-106 (non illustrée)	10-12mm	1
	709530	Hardware Kit (not shown) / Hardware-Kit (nicht abgebildet) / Kit de matériel (non illustré)		1

## PART LIST / ERSATZTEILLISTE / LISTE DES PIÈCES DÉTACHÉES

**JBOS-5****Individual Replacement Sanding Sleeves for JBOS-5**

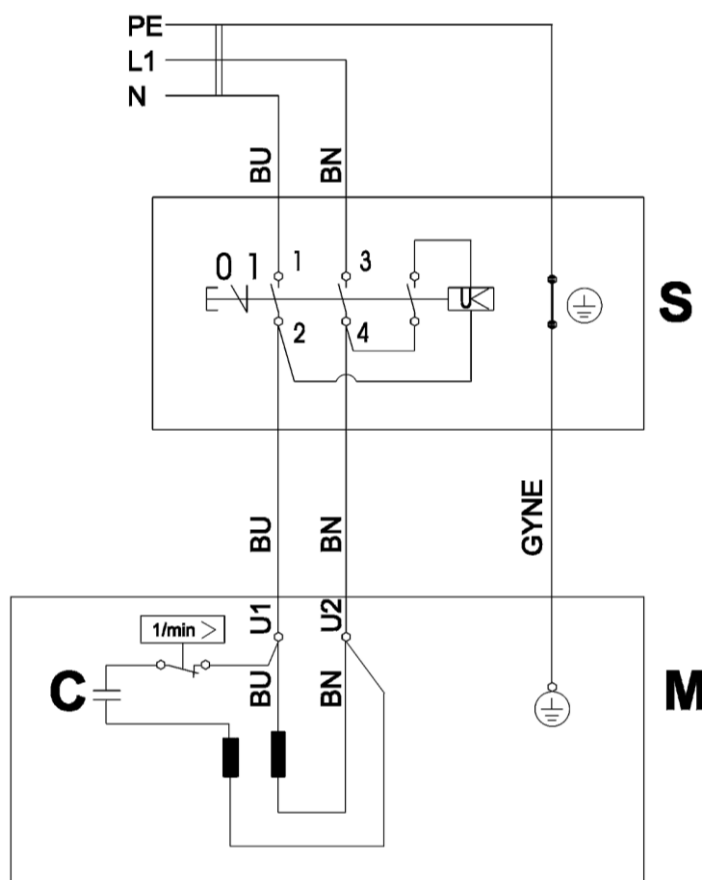
575800	1/4"	100 Grit / Zoll Körnung / grain
575801	1/4"	120 Grit / Zoll Körnung / grain
575806	1/2"	60 Grit / Zoll Körnung / grain
575807	1/2"	80 Grit / Zoll Körnung / grain
575808	1/2"	100 Grit / Zoll Körnung / grain
575809	1/2"	120 Grit / Zoll Körnung / grain
575810	5/8"	60 Grit / Zoll Körnung / grain
575811	5/8"	80 Grit / Zoll Körnung / grain
575812	5/8"	100 Grit / Zoll Körnung / grain
575813	5/8"	120 Grit / Zoll Körnung / grain
575838	1-1/2"	60 Grit / Zoll Körnung / grain
575839	1-1/2"	80 Grit / Zoll Körnung / grain
575840	1-1/2"	100 Grit / Zoll Körnung / grain
575841	1-1/2"	150 Grit / Zoll Körnung / grain
575842	2"	60 Grit / Zoll Körnung / grain
575843	2"	80 Grit / Zoll Körnung / grain
575844	2"	100 Grit / Zoll Körnung / grain
575845	2"	150 Grit / Zoll Körnung / grain

**3" Optional Accessories**

575846	3"	60 Grit / Zoll Körnung / grain
575847	3"	80 Grit / Zoll Körnung / grain
575848	3"	100 Grit / Zoll Körnung / grain
575849	3"	150 Grit / Zoll Körnung / grain
709539	3"	Table Insert / Tischeinsatz / Insert de table
709534	3"	Spindle Assembly / Spindelbaugruppe / Ensemble de broche de
709538	3"	Rubber Drum and Sleeve / Gummitrommel und Hülse / Tambour et manchon en caoutchouc de

## ELECTRICAL DIAGRAM / ELEKTRISCHE ANLAGE / SCHÉMA ÉLECTRIQUE

JBOS-5-M...708404M...1~230V, 50Hz



## Electric Components:

Symbol	Description	Type No. (Brand)	Specification
<b>M</b>	Main Motor / Hauptmotor / Moteur principal		1~230V, 50Hz, 1400 RPM, P2=370W S1
<b>S</b>	Magnetic switch / Magnetschalter / Interrupteur magnétique	KJD12 (KEDU)	230V, 10A, 50Hz
<b>C</b>	Starting capacitor / Startkondensator / Condensateur de démarrage		200MFD / 125VAC
	Power cable with molded plug / Netzkabel mit angespritztem Stecker / câble d'alimentation avec fiche moulée	AL-301	H05RN-F 3Gx0.75mm <sup>2</sup> VDE Plug 16A/250V
	Motor cable / Motorkabel / câble moteur		H05VV-F3Gx0.75mm <sup>2</sup>

Symbol	Colour of strands	Litzenfarben	couleur des cordons
<b>BU</b>	blue	blau	bleu
<b>BN</b>	brown	braun	brun
<b>GYNE</b>	green-yellow	grün-gelb	vert-jaune



## ENVIRONMENTAL PROTECTION

Protect the environment.

Your appliance contains valuable materials which can be recovered or recycled. Please leave it at a specialized institution.



This symbol indicates separate collection for electrical and electronic equipment required under the WEEE Directive (Directive 2012/19/EC) and is effective only within the European Union.

---

### UMWELTSCHUTZ

Schützen Sie die Umwelt!

Ihr Gerät enthält mehrere unterschiedliche, wiederverwertbare Werkstoffe.

Bitte entsorgen Sie es nur an einer spezialisierten Entsorgungsstelle.



Dieses Symbol verweist auf die getrennte Sammlung von Elektro- und Elektronikgeräten, gemäß Forderung der WEEE-Richtlinie (2012/19/EU). Diese Richtlinie ist nur innerhalb der Europäischen Union wirksam.

---

### PROTECTION DE L'ENVIRONNEMENT

Protégez l'environnement !

Votre appareil comprend plusieurs matières premières différentes et recyclables. Pour éliminer l'appareil usagé, veuillez l'apporter dans un centre spécialisé de recyclage des appareils électriques.



Ce symbole indique une collecte séparée des équipements électriques et électroniques conformément à la directive DEEE (2012/19/UE). Cette directive n'est efficace que dans l'Union européenne.



## WARRANTY / GARANTIE

TOOL FRANCE guarantees that the supplied product(s) is/are free from material defects and manufacturing faults.

This warranty does not cover any defects which are caused, either directly or indirectly, by incorrect use, carelessness, damage due to accidents, repairs or inadequate maintenance or cleaning as well as normal wear and tear.

Further details on warranty (e.g. warranty period) can be found in the General Terms and Conditions (GTC) that are an integral part of the contract.

These GTC may be viewed on the website of your dealer or sent to you upon request.

TOOL FRANCE reserves the right to make changes to the product and accessories at any time.

---

TOOL FRANCE garantiert, dass das/die von ihr gelieferte/n Produkt/e frei von Material- und Herstellungsfehlern ist.

Diese Garantie deckt keinerlei Mängel, Schäden und Fehler ab, die - direkt oder indirekt - durch falsche oder nicht sachgemäße Verwendung, Fahrlässigkeit, Unfallschäden, Reparaturen oder unzureichende Wartungs- oder Reinigungsarbeiten sowie durch natürliche Abnutzung durch den Gebrauch verursacht werden.

Weitere Einzelheiten zur Garan können den allgemeinen Geschäftsbedingungen (AGB) entnommen werden.

Diese können Ihnen auf Wunsch per Post oder Mail zugesendet werden.

TOOL FRANCE behält sich das Recht vor, jederzeit Änderungen am Produkt und am Zubehör vorzunehmen.

---

TOOL FRANCE garantit que le/les produit(s) fourni(s) est/sont exempt(s) de défauts matériels et de défauts de fabrication.

Cette garantie ne couvre pas les défauts, dommages et défaillances causés, directement ou indirectement, par l'utilisation incorrecte ou inadéquate, la négligence, les dommages accidentels, la réparation, la maintenance ou le nettoyage incorrects et l'usure normale.

Vous pouvez trouver de plus amples détails sur la garantie dans les conditions générales (CG).

Les CG peuvent être envoyées sur demande par poste ou par e-mail.

TOOL FRANCE se réserve le droit d'effectuer des changements sur le produit et les accessoires à tout moment.

# UK DECLARATION OF CONFORMITY

Edition March 2024

Product:

**OSCILLATING SPINDLE SANDER**

Model:

**JBOS-5**

Brand:

**JET**

Manufacturer or authorized representative:

**TOOL FRANCE**

Unit 1a Stepnell Park

Off Lawford Road

Rugby

CV212UX

United Kingdom

We hereby declare that this product complies with the regulations:

**SUPPLY OF MACHINERY (SAFETY) REGULATIONS 2008**

**ELECTROMAGNETIC COMPATIBILITY REGULATIONS 2016**

Designed in consideration of the standards:

**EN ISO 12100:2010**

**EN 60204-1:2018**

Responsible for the documentation / Dokumentations-Verantwortung / Responsable de la documentation :



**JÉRÔME GERMAIN**

GENERAL MANAGER

DIRECTEUR GÉNÉRAL

**N° de série / serial number :**

At lisses / Hergestellt in / Fait à Lisses

Date :



# CE-CONFORMITY DECLARATION CE-KONFORMITÄTSERKLÄRUNG DÉCLARATION DE CONFORMITÉ CE

Edition March 2024

Product/Produkt/Produit:

Oscillating spindle sander / Oszillierende Spindelschleifmaschine / Ponceuse à broche oscillante

**JBOS-5**

**708404M**

Brand/Marke/Marque:

**JET**

Manufacturer or authorized representative/Hersteller oder Bevollmächtigter/Fabricant ou son mandataire:

**TOOL FRANCE**

9 Rue des Pyrénées, 91090 LISSES, France

We hereby declare that this product complies with the regulations  
Wir erklären hiermit, dass dieses Produkt der folgenden Richtlinie entspricht  
Par la présente, nous déclarons que ce produit correspond aux directives suivantes

**2006/42/EC**

Machinery Directive / Maschinenrichtlinie / Directive Machines

**2014/30/EU**

electromagnetic compatibility / elektromagnetische Verträglichkeit / compatibilité électromagnétique

**2011/65/EU**

RoHS directive / RoHS-Richtlinie / Directive RoHS

designed in consideration of the standards  
und entsprechend folgender zusätzlicher Normen entwickelt wurde  
et été développé dans le respect des normes complémentaires suivantes

**EN ISO 12100:2010**

**EN 60204-1:2018**

Original instruction manual / Original-Bedienungsanleitung / Notice d'instruction Originale  
Responsible for the documentation / Dokumentations-Verantwortung / Responsable de la documentation :



**JÉRÔME GERMAIN**

GENERAL MANAGER

DIRECTEUR GÉNÉRAL

**N° de série / serial number :**

At lisses / Hergestellt in / Fait à Lisses

Date :