

FICHE PRODUIT PERCEUSE / PERCEUSE SUR COLONNE

R45

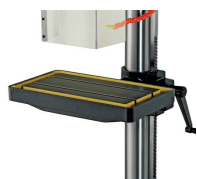
PERCEUSE SUR COLONNE

Fabrication Européenne

Garantie : 1 an

DESCRIPTIF PRODUIT

- Perceuse précise, silencieuse et fiable.
- Système de transmission soit en directe par variateur simple (VS), soit par variateur retard (VR), soit par inversion rotation (CI).
- Axe broche de précision avec cône morse en acier trempé.
- Alimentation 380V 3~.
- Colonne rectifiée.



TR: 600 x 460mm
Table Rectangulaire

== >

VS: réf 4021
VR: réf 4029
CI: réf 4013



PGM: 375 x 375 mm
Table Etai Réversible

== >

VS: réf 4022
VR: réf 4030
CI: réf 4014



TC: 630 x 255 mm
Table Croisée

== >

VS: réf 4023
VR: réf 4031
CI: réf 4015



Photo non contractuelle



R45

CARACTÉRISTIQUES TECHNIQUES

Puissance moteur (V/kW)	380 / 2.2 - 3.00
Perçage sur acier (ø - mm)	45
Taraudage	M26 avec choix de l'option 40002
Attachement cône	CM4
ø colonne (mm)	164
Course du mandrin (mm)	145
Transmission	VS - VR - CI
N. Vitesse	Variable - Variable - 12
N. Tours	100-1620 / 40-2340 / 50-1300
Poids (kg)	548 pour PGM - TR / 610 pour TC

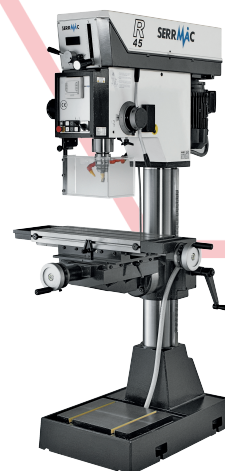


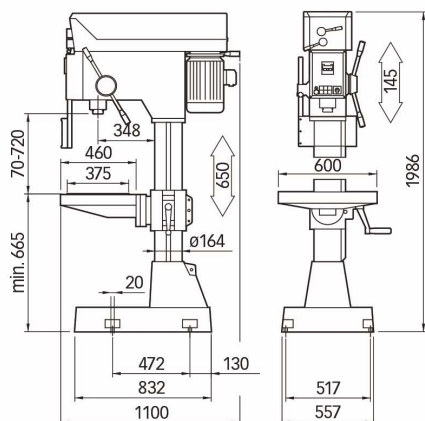
Photo non contractuelle

OPTIONS

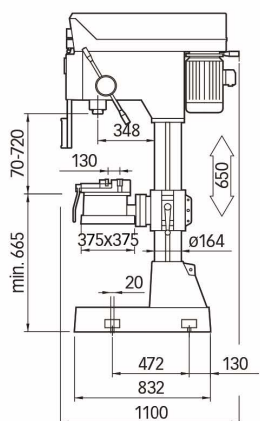
Filetage au moyen de téléinverseur 24V	40002	x
Compte-tours digital pour broche uniquement pour (VS) et pour (VR)	40024	x
Descente broche automatique hydropneumatique UR80 - course fourreau broche 105 mm	30019	x
Installation d'éclairage à LED 24V	40022	x
Cuvette de récupération des copeaux et d'égouttement de l'arrosage	5356360	x
Installation d'arrosage outil	30001	STD
Axe broche troué pour tirant	40037	x
Descente broche automatique mécanique (0,05 - 0,1 - 0,2)	30003	STD

Autre options, nous consulter. Pour information, les options sont à monter d'origine lors de la fabrication de la perceuse.

TR



PGM



TC

