

FR – Manuel d'Utilisation

Cher Client,

Merci pour la confiance que vous nous avez témoignée en achetant votre nouvelle machine PROMAC. Ce manuel a été préparé pour le propriétaire et les opérateurs d'une **Perceuse Fraiseuse JMDT-804516X** afin de promouvoir la sécurité lors des procédures d'installation, d'utilisation et de maintenance. Veuillez lire et bien comprendre les informations contenues dans ce Manuel d'utilisation et les documents qui l'accompagnent. Pour obtenir une durée de vie et une efficacité maximales de votre machine, et pour l'utiliser en toute sécurité, lisez attentivement ce manuel et respectez-en scrupuleusement les instructions.

...Table des matières

1. Déclaration de conformité

2. Garantie PROMAC

3. Sécurité

Utilisation autorisée
Remarques générales liées à la sécurité
Risques résiduels

4. Spécifications de la machine

Données techniques
Emission sonore
Contenu de la livraison

5. Transport et mise en service

Transport et installation
Montage
Raccordement au secteur
Lubrification initiale
Mise en service de la machine

6. Fonctionnement de la machine

Commandes
Sélection des vitesses de broche

7. Configuration et réglages

Modification des vitesses de broche
Remplacement de l'arbre
Réglage de la butée de profondeur
Volant d'avance micrométrique
Réglage du ressort de rappel
Avant utilisation
Après utilisation
Réglage de la tête
Préparation au perçage
Préparation au fraisage

8. Maintenance et contrôle

Lubrification hebdomadaire
Lubrification quotidienne
Réglages des glissières
Réglage de l'écrou de la vis-mère

9. Résolution des problèmes

10. Accessoires disponibles

1. Déclaration de conformité

Nous déclarons par les présentes, sous notre seule responsabilité, que ce produit est conforme aux règlements listés en page 2. Conçu dans le respect des normes.

2. Garantie PROMAC

TOOL FRANCE S.A.S garantit que le/les produit(s) fourni(s) est/sont exempt(s) de défauts matière et de vices de fabrication.

Cette garantie ne couvre pas les défauts qui résultent, de façon directe ou indirecte, d'une mauvaise utilisation, d'une négligence, de dommages dus à des accidents, de réparations, ou d'une maintenance ou d'un nettoyage inappropriés, ainsi que résultant d'une usure normale.

D'autres détails concernant la garantie (durée de garantie par exemple) figurent dans les Conditions Générales de Vente (CGV) faisant partie intégrante du contrat.

Ces CGV sont consultables sur le site Web de votre revendeur ou peuvent vous être adressées par courrier sur demande.

TOOL FRANCE S.A.S se réserve le droit d'apporter à tout moment des modifications au produit et aux accessoires.

3. Sécurité

3.1 Utilisation autorisée

Cette Perceuse Fraiseuse est conçue pour percer et fraiser des métaux usinables et des matières plastiques uniquement. L'usinage d'autres matières n'est pas admis, et ne peut être réalisé dans des cas particuliers qu'après consultation du fabricant.

Ne jamais couper le magnésium- Risque élevé d'incendie !

Le bon usage suppose également que les instructions de fonctionnement et de maintenance indiquées dans ce manuel soient respectées.

La machine ne peut fonctionner que par le biais de personnes familiarisées avec ses commandes et la maintenance correspondante, et qui connaissent les dangers qui y sont liés.

L'âge minimum requis doit être respecté.

La machine ne doit être utilisée qu'en parfait état technique.

Pour travailler sur la machine, tous les mécanismes et capots de sécurité doivent être montés.

En plus des prescriptions liées à la sécurité mentionnées dans ce manuel et de la législation applicable dans votre pays, il vous faut respecter les réglementations techniques généralement reconnues concernant le fonctionnement de machines pour le travail du métal.

Tout autre utilisation outrepassé les droits. En cas d'utilisation non autorisée de la machine, le fabricant décline toute responsabilité, celle-ci relevant exclusivement de l'opérateur.

3.2 Remarques générales concernant la sécurité

Les machines pour le travail du métal perceuses peuvent être dangereuses si elles ne sont pas utilisées correctement. En conséquence, les réglementations techniques générales appropriées ainsi que les remarques qui suivent doivent être observées.

Lire attentivement et bien comprendre le manuel d'utilisation avant d'assembler ou de faire fonctionner l'équipement.

Conservez ce manuel d'utilisation à proximité de la machine, à l'abri de la poussière et de l'humidité, et remettez-le au nouveau propriétaire si vous vous séparez de l'outillage.

Aucune modification ne doit être réalisée sur la machine.

Contrôlez quotidiennement le fonctionnement et la présence des dispositifs de sécurité avant de démarrer la machine. Si vous constatez des défauts, ne pas tenter de faire fonctionner la machine dans ce cas, protégez-la en débranchant le câble

d'alimentation. Tout défaut constaté sur la machine ou les dispositifs de sécurité doit être signalé et corrigé par des personnes habilitées.

Enlevez les vêtements amples et attachez les cheveux longs.

Avant de faire fonctionner la machine, retirez cravate, bagues, montres et autres bijoux, et retroussiez les manches au-dessus des coudes.

Portez des chaussures de sécurité, jamais de chaussures de loisir ou de sandales.

Portez toujours une tenue de travail adaptée.

Ne pas porter de gants.

Portez des lunettes pour travailler.

Installer la machine de façon à avoir un encombrement suffisant pour un fonctionnement et une manutention de pièce sécurisés.

Veiller à ce que la zone de travail soit bien éclairée.

La machine est conçue pour fonctionner en milieu fermé et doit être positionnée de façon stable sur son socle armoire ou un plan de travail solide.

Veillez à ce que le câble d'alimentation n'entrave pas le travail et que les personnes ne puissent pas trébucher.

Le sol dans le périmètre de la machine doit rester propre et exempt de tout rebut, huile et graisse.

Restez vigilant !

Consacrez une pleine attention à votre travail. Utilisez votre bon sens. Ne pas faire fonctionner la machine si vous êtes fatigué.

Ne pas faire fonctionner la machine sous l'emprise de drogues, d'alcool ou de médicaments. Ayez conscience qu'un traitement médical peut modifier votre comportement.

Ne pas toucher la machine lorsqu'elle fonctionne ou est en passe de s'arrêter.

Ne jamais laisser la machine tourner sans surveillance. Arrêtez la machine avant de quitter votre poste de travail.

Maintenez les visiteurs et les enfants à une distance suffisante de la zone de travail.

Ne pas faire fonctionner l'outillage électrique à proximité de liquides ou de gaz inflammables.

Respectez les consignes de lutte contre le feu et de protection anti-incendie, comme le fonctionnement et l'emplacement de l'extincteur.

Ne pas utiliser la machine en milieu humide, ne pas l'exposer à la pluie.

N'utilisez que des outils bien affûtés.

Toujours fermer le capot du mandrin et le couvercle de la poulie avant de démarrer la machine.

Retirez la clé du mandrin et les clés (à molette) avant de faire fonctionner la machine.

Les spécifications concernant la taille maximale ou minimale de la pièce doivent être respectées.

Ne pas enlever les copeaux et les éléments de la pièce tant que la machine n'est pas complètement à l'arrêt.

Ne vous mettez pas debout sur la machine.

Les travaux de raccordement et de réparation sur l'installation électrique doivent être réalisés uniquement par un électricien qualifié.

Un câble d'alimentation endommagé ou usé doit être remplacé immédiatement.

Ne jamais mettre les doigts à un endroit où ils peuvent être en contact avec un outil rotatif, le mandrin ou des copeaux.

Sécurisez la pièce pour l'empêcher de tourner. Utilisez un système de fixation, de bridage ou un étau pour la maintenir. Ne jamais tenir la pièce avec vos mains.

Lorsque vous utilisez un étau pour perceuse, fixez-le toujours sur la table.

Ne jamais travailler "à main levée" (en tenant la pièce avec la main au lieu qu'elle soit maintenue).

Ne jamais déplacer la tête ou la table pendant que la machine tourne.

Si une pièce dépasse de la table risquant de tomber ou de basculer si elle n'est pas maintenue, fixez-la à la table ou prévoyez un support auxiliaire.

Vérifiez que la pièce est correctement bridée avant de démarrer la machine.

Éliminez les copeaux à l'aide d'un crochet à copeaux adapté, et uniquement lorsque la machine est à l'arrêt.

Ne jamais arrêter le mandrin ou l'outil en rotation avec vos mains.

Les mesures et réglages ne doivent être effectuées que lorsque la machine est à l'arrêt.

Les travaux de réglage/configuration ne peuvent être réalisés qu'après avoir sécurisé la machine contre tout démarrage intempestif, en appuyant sur

le bouton d'arrêt d'urgence.

Les travaux de maintenance et de réparation ne peuvent être effectués qu'après avoir protégé la machine contre tout démarrage intempestif en débranchant la prise d'alimentation.

Ne pas utiliser de brosses métalliques ou de meules sur cette machine.

Pour éviter des blessures occasionnées par la projection de pièces due au ressort, respectez les instructions indiquées concernant le réglage de la tension du ressort du fourreau (voir § 7.5)

3.3 Risques résiduels

En utilisant la machine conformément aux réglementations, des dangers résiduels peuvent toutefois subsister.

Le mandrin en rotation, l'outil et les copeaux peuvent entraîner des blessures.

La projection de pièces et de pièces chaudes peut entraîner des blessures.

La poussière, les copeaux et le bruit peuvent constituer un risque pour la santé. Veillez à porter un équipement de protection individuelle comme des lunettes de sécurité et un masque antipoussière.

L'utilisation d'une alimentation secteur ou d'un câble d'alimentation endommagé peut entraîner des blessures dues à l'électricité.

4. Spécifications de la machine

4.1 Données techniques

JMDT-804516X-DRO:

Cap. de perçage (fer/acier) 45/45*mm
Capacité fraise à surfacer 80mm
Capacité fraise en bout 32mm
Cap. de taraudage (fer/acier)16/16*mm
(*non prévu pour un usage intensif)

Distance broche - colonne 260mm
Distance broche - table maxi.460mm
Cône de broche MT-4
Tige filetée M16
Course de la broche 120mm
Vitesses broche...75-435/435-2500/min
Course maxi. axe X 560mm
Course maxi. axe Y 190mm
Dimensions de la table 240x800mm
Rainures en T...3 14mm

Dimensions (LxlxH)1240x950x2160mm
Poids net 486 kg

Alimentation 3~400V,PE, 50Hz
Puissance 1,5 kW S1

Courant 3,7A
Câble prolongateur (H05VV-F):4Gx1,5²
Protection de l'installation 4-6.3A

4.2 Emission sonore

Niveau de pression acoustique
(EN ISO 11202):
à vide à vitesse maxi. 85 dB (A)

Les valeurs spécifiées sont des niveaux d'émission, elles ne doivent pas nécessairement être considérées comme niveaux de fonctionnement sans risque.

L'état des pièces pouvant être variable, ces informations sont uniquement destinées à permettre à l'opérateur de mieux apprécier les dangers et les risques encourus.

4.3 Contenu de la livraison

Mandrin de perçage 1-13mm avec arbre CM4
Tige filetée M16
Manivelle et poignée de relevage tête
3 manivelles de table
Outils de travail
Manuel d'Utilisation
Nomenclature.

5. Transport et mise en route

5.1 Transport et installation

La machine est livrée emballée dans une caisse.

Pour le transport, utiliser un chariot élévateur ou un chariot manuel. Veiller à ne pas ce que la machine ne puisse ni basculer ni tomber pendant le transport.

La machine est conçue pour fonctionner en milieu fermé et doit être placée de façon stable sur son socle armoire ou un plan de travail solide.

Pour des raisons liées au conditionnement, la machine n'est pas entièrement assemblée.

5.2 Montage

Si vous constatez des dommages liés au transport au moment du déballage, veuillez-en informer immédiatement votre fournisseur. Ne pas faire fonctionner la machine dans ce cas !

Mettre l'emballage au rebut selon une procédure respectueuse de l'environnement.

Nettoyez toutes les surfaces protégées contre la rouille avec du pétrole, du gazole ou un solvant doux.

Vissez les poignées caoutchouc sur les barres d'avance du fourreau (A, Fig 1).

Visser les barres sur le moyeu et serrer.

Faites glisser la manivelle (B) sur l'arbre de la manivelle et serrez les vis de blocage.

Montez la poignée (C).

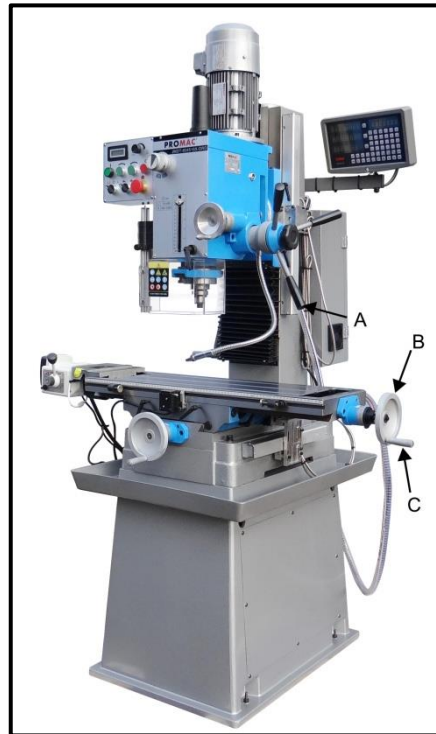


Fig1

Montage de la machine sur socle ou un plan de travail solide.

Desserrez les boulons maintenant la machine au fond de la caisse d'expédition.

Attention :

La machine JMDT-804516X-DRO est lourde = 486 kg!

Assurez-vous que vos appareils de levage ont une capacité de charge suffisante et qu'ils sont en bon état. Ne jamais passer sous des charges en suspension.

Placez la machine avec précaution sur le socle armoire ou sur un plan de travail solide.

Utilisez un niveau de précision pour vous assurer que la table de la machine est de niveau.

Desserrez les boulons de fixation, calez et resserrez les boulons de fixation si nécessaire.

La machine doit être de niveau pour être précise.

5.3 Raccordement au secteur

Les branchements électriques et les câbles/câbles prolongateurs utilisés doivent être conformes à la réglementation en vigueur.

La tension secteur doit être conforme aux indications mentionnées sur la plaque signalétique de la machine.

La connexion au réseau doit être équipée d'un disjoncteur de 6-10A.

Utiliser exclusivement des câbles/cordons marqués H05VV-F

Tout branchement et toute réparation sur l'équipement électrique ne peut être réalisé que par un électricien agréé.

Le branchement se fait sur la borne appropriée du coffret électrique sur la gauche de la machine.

5.4 Lubrification initiale

Tous les points de graissage de la machine doivent être lubrifiés avant sa mise en route !

Le non-respect de cette consigne peut entraîner des dommages importants. (voir Chapitre 8 pour la lubrification)

5.5 Mise en service de la machine

Avant de démarrer la machine, vérifiez que le serrage est correct (voir § 6.2)

Le bouton vert ON permet de démarrer la machine (K, Fig 4).

Le bouton rouge sur le boîtier de commande arrête la machine (M).

Le bouton d'arrêt d'urgence (L) arrête toutes les fonctions de la machine.

Attention:

La machine est toujours sous tension. Tournez le bouton d'arrêt d'urgence dans le sens horaire pour réinitialiser.

Les boutons de marche avant/arrière (P/Q) ne peuvent être actionnés que lorsque le moteur a été préalablement arrêté.

AVERTISSEMENT :

Ne changez pas le sens de rotation de la broche pendant que la machine tourne.

Un mauvais fonctionnement peut endommager les boutons de marche AV/AR et les pignons.

6. Fonctionnement de la machine

Avertissement :

Les travaux de réglage/configuration ne peuvent être réalisés qu'après avoir sécurisé la machine contre tout démarrage intempestif, en appuyant sur le bouton d'arrêt d'urgence.

Ne jamais mettre les doigts dans une position où ils peuvent être en contact avec un outil rotatif, le mandrin ou des copeaux.

Éliminez les copeaux à l'aide d'un crochet à copeaux adapté, et uniquement lorsque la machine est à l'arrêt.

Ne jamais arrêter le mandrin ou l'outil en rotation avec vos mains.

Toujours fermer le capot du mandrin et le couvercle de la poulie avant de démarrer la machine.

Fixez la pièce sur la table avec des pinces ou un étau pour éviter qu'elle ne tourne avec le foret de perçage.

Lorsque vous utilisez un étau, fixez-le toujours sur la table.

Vérifiez que la pièce, le mandrin et les outils sont bien serrés avant de démarrer la machine.

Ne jamais travailler "à main levée" (en tenant la pièce avec la main au lieu qu'elle soit maintenue sur la table).

Maintenir les pièces longues à l'aide de supports à rouleaux.

Réglez toujours la butée de profondeur pour éviter de percer la table ou le dispositif de perçage.

Avancer le foret sur la matière avec une pression suffisante pour permettre au foret de fonctionner. Une avance trop lente peut générer une "brûlure" de la pièce. Une avance trop rapide peut occasionner l'arrêt du moteur et/ou la casse du foret.

Ne pas utiliser de brosses métalliques ou de meules sur cette machine.

Ne jamais couper le magnésium- Risque élevé d'incendie !

Les mesures et réglages ne doivent être effectués que lorsque la machine est à l'arrêt.

En cas de danger, appuyez sur le bouton d'arrêt d'urgence.

6.1 Commandes

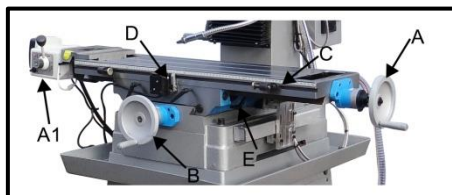


Fig 2

- A....Manivelle axe X
- A1.... Alimentateur électronique axe X
- B.... Manivelle axe Y
- C....Butée réglable axe X
- D...Blocage glissière axe X
- E....Blocage glissière axe Y

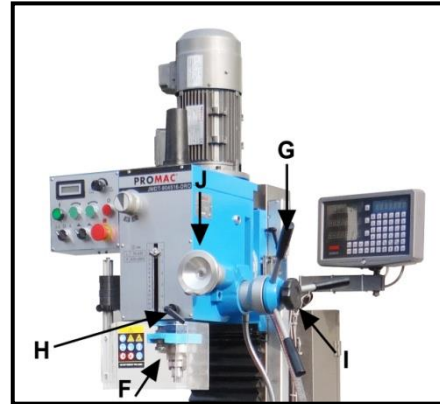


Fig 3

- F....Bouton de réglage de la butée de profondeur en perçage
- G....Poignées d'avance
- H....Manivelle d'avance micrométrique
- I....Molette d'engagement d'avance micrométrique
- J....Graduation d'avance micrométrique



Fig 4

- K....Bouton/voyant de mise en marche
- L....Bouton d'arrêt d'urgence
- M....Bouton d'arrêt
- N....Poignée de blocage du fourreau
- O....Interrupteur perçage / taraudage

- P....Bouton marche AV
- Q....Bouton marche AR
- R....Moteur
- S....Bouton de commande de vitesse
- T....Couvercle de la tige filetée
- U....Ecrus de blocage inclinaison de la tête
- V....Blocage glissière axe Z

6.2 Sélection des vitesses de broche

La vitesse de rotation correcte de la broche dépend du type d'usinage, du diamètre de coupe, de la matière à usiner et de l'outil de coupe.

Ci-dessous des vitesses maximales recommandées pour un outil en acier rapide (HSS) de 10 mm (un foret de perçage par ex).

Aluminium, laiton	1500 t/min
Fonte	1000 t/min
Acier doux	800 t/min
Acier à haute teneur en carbone	600 t/min
Acier inoxydable	300 t/min

Si un outil en carbure (HM) est utilisé, des vitesses environ 5 fois plus élevées peuvent être sélectionnées.

En général, plus le diamètre de coupe est grand, plus la vitesse de rotation possible est faible.

Par exemple :

Le fraisage d'un acier doux avec une fraise en bout de 20 mm permet une vitesse de :

400 tr/min max. avec l'outil HSS
2000 tr/min max. avec un outil carbure

7. Configuration et réglages

Les travaux de réglage/configuration ne peuvent être réalisés qu'après avoir sécurisé la machine contre tout démarrage intempestif, en appuyant sur le bouton d'arrêt d'urgence !

7.1 Modification des vitesses de broche

Les vitesses ne peuvent être modifiées que lorsque la broche est complètement à l'arrêt.

AVERTISSEMENT :

Une modification de la vitesse pendant la rotation de la broche ou pendant que le moteur tourne endommagera les pignons.

Consultez le diagramme des vitesses à

chaque modification de la vitesse.

7.2 Remplacement de l'arbre

Retirez le couvercle de la tige filetée (T, fig. 4).

Sélectionnez la vitesse de rotation la plus basse pour empêcher la broche de tourner.

Desserrez la tige filetée à l'aide d'une clé.

Desserrez la tige filetée de 2 à 3 tours maximum complets.

Tapez sur la tête de la tige filetée avec un maillet en caoutchouc pour déloger le cône de l'outil.

7.3 Réglage de la butée de profondeur

Utilisez la butée de profondeur pour le perçage de trous multiples à une profondeur prédéfinie :

Tournez le bouton de la butée de profondeur (F, Fig 3) pour passer à la position souhaitée.

7.4 Engagement de la molette d'avance micrométrique

Serrez la molette d'engagement (I, Fig 3) pour activer le volant de micro-avance.

7.5 Réglage du ressort de rappel

Le ressort de rappel est réglé en usine et ne nécessite en principe pas d'autre réglage. Si un réglage s'avère nécessaire :

Desserrez le bouton (X, Fig. 5) de 6mm environ.

Ne pas retirer le couvercle du ressort (Y).

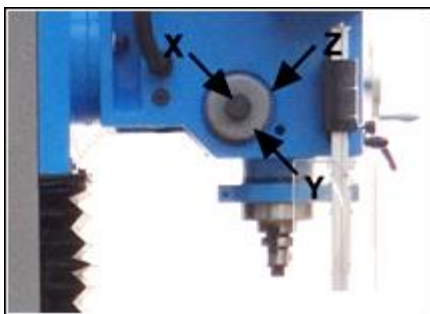


Fig 5

Tenez fermement le couvercle du ressort (Y).

Tirez et tournez le couvercle jusqu'à ce que la goupille (Z) de la plaque du ressort de rappel s'engage dans la prochaine encoche du couvercle du

ressort. Tournez le couvercle dans le sens horaire pour diminuer la tension et dans le sens inverse pour l'augmenter.

Serrez le bouton (X).

7.6 Avant utilisation

Afin de conserver la précision voulue, la table doit être exempte de poussières et de dépôts huileux.

Vérifiez que les outils sont correctement réglés et que la pièce est bien fixée.

Assurez-vous que la vitesse réglée n'est pas excessive.

Assurez-vous que tout est prêt avant utilisation.

7.7 Après utilisation

Coupez l'interrupteur électrique.

Retirez les outils.

Nettoyez la machine et enduisez-la de lubrifiant.

Couvrez la machine avec un linge pour la protéger de la poussière.

7.8 Réglage de la tête

Pour lever et abaisser la tête, desserrez les deux écrous (V, Fig. 6) situés sur le côté droit de la glissière Z.

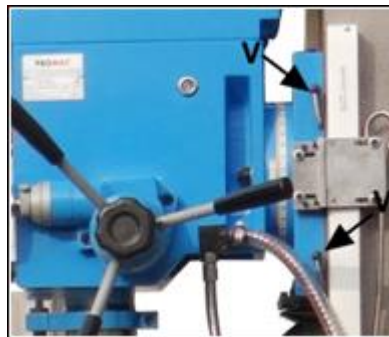


Fig 6

Utilisez la manivelle (Fig. 7) pour monter et descendre la tête.

Lorsque la hauteur souhaitée est atteinte, serrez les 2 écrous pour éviter les vibrations.

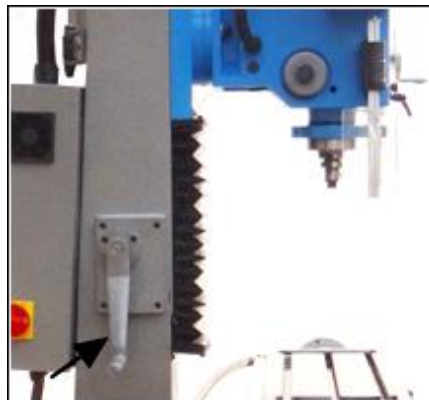


Fig 7

La tête peut être tournée de 360° autour de la colonne.

Desserrez les 2 écrous (V, Fig 6).

Réglez la tête, puis serrez fermement les écrous pour éviter tout mouvement sous l'effet des forces d'usinage.



Fig 8

La tête peut être inclinée à gauche / à droite.

Desserrez 3 écrous (U, Fig 8).

Positionnez la tête à l'inclinaison souhaitée sur la graduation, puis serrez fermement les 3 écrous pour éviter les vibrations.

7.9 Préparation au perçage

Desserrez le verrouillage du fourreau (N, Fig4, Fig 9).

Desserrez le bouton (I) pour relâcher l'embrayage conique de la vis sans fin, pour désengager l'avance micrométrique (H).

Réglez la butée de profondeur positive (F) sur la profondeur de perçage désirée.

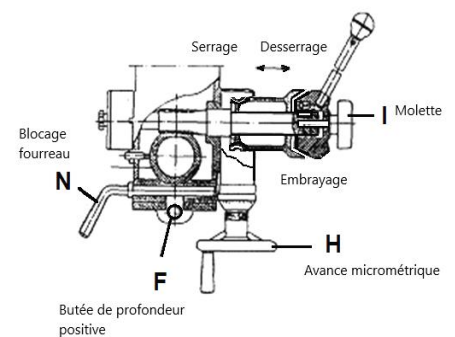


Fig 9

7.10 Préparation au fraisage

Réglez la butée de profondeur positive (F, Fig 9) sur la position la plus haute.

Tournez le bouton (I) pour engager l'embrayage conique, pour engager l'avance micrométrique(H).

Turn the fine feed hand wheel (H) to adjust the desired machining height.

Serrez le verrouillage du fourreau (N) pour éviter les vibrations.

8. Maintenance et contrôle

Remarques d'ordre général :
Les opérations de configuration et de réglage ne peuvent être effectuées qu'une fois la machine sécurisée contre tout démarrage accidentel. Appuyez sur le bouton d'arrêt d'urgence et débranchez la machine de la source d'alimentation !

Nettoyez la machine à intervalles réguliers.

Tout dispositif de sécurité défectueux doit être immédiatement remplacé.

Tout branchement et toute réparation sur l'équipement électrique ne peut être réalisé(e) que par un électricien agréé.

8.1 Lubrification hebdomadaire

Chaque semaine, appliquer de l'huile : DIN 51502 CG ISO VG68
(ex. BP Maccurat 68, Castrol Magna BD 68, Mobil Vectra 2)

- Vis-mère axe Z

Appliquer de l'huile sur toute la longueur.

- Vis-mère axe Y

Avancer la table et retirez le cache d'accès.

Appliquer de l'huile sur toute la longueur.

- Vis-mère axe Z

Remonter la tête et retirez le cache d'accès.

Appliquer de l'huile sur toute la longueur.

8.2 Lubrification quotidienne

Chaque jour, appliquer de l'huile : CGLP DIN 51502 ISO VG68
(ex. BP Maccurat 68, Mobil Vectra 2)

- Manivelles axe X/Y

Lubrifier les graisseurs à bille.

- Manivelle axe Z

Lubrifier le graisseur à bille.

- Glissières axe X/Y

Lubrifier sur l'ensemble de la longueur.

- Glissière axe Z

Remplir le réservoir d'huile.

- Fourreau de broche

Appliquer de l'huile sur toute la longueur.

8.3 Réglage des glissières



Les glissières de l'axe X et de l'axe Y sont pourvues de cales.

Fig 10

Si un réglage est nécessaire:
Serrer les vis de la cale (A, B, Fig 10) d'environ 1/4 de tour dans le sens horaire.

Essayer et répéter jusqu'à ce que la glissière coulisse librement et sans jeu.

8.4 Réglage de l'écrou de la vis-mère

La table est équipée d'un écrou de vis-mère réglable (fendu).

Serrez la vis de réglage de l'écrou de la vis-mère pour réduire le jeu.

9. Résolution des problèmes

Le moteur ne démarre pas

* Pas d'électricité -
Vérifier l'alimentation et les fusibles.

* Interrupteur, moteur ou câble défectueux -
Faites appel à un électricien.

Vibration(s) de la machine

* Tension incorrecte de la courroie-
Régler la tension de la courroie.

* Base sur plancher/sol inégal -
Régler la base/le socle pour une bonne stabilité.

* Déformation de l'outil -

Réduire la longueur de l'outil.

* Jeu de la glissière -
Régler les cales de la glissière.

* Les glissières ne sont pas lubrifiées -
Lubrifier avec de l'huile.

* Fourreau de broche sec -
Lubrifier le fourreau.

* Foret/pointe de l'outil émoussé(e) -
Réaffûter ou remplacer le foret/l'outil.

* Poids de copeaux trop important -
Réduire la profondeur de coupe ou l'avance.

* L'écrou de la vis-mère de la table a du jeu -
Serrer la vis de réglage.

Le foret/la pointe de l'outil "chauffe"

* Vitesse trop élevée -
Réduire la vitesse
* Profondeur de coupe trop importante -
Réduire la vitesse de broche.

* Foret/pointe de l'outil émoussé(e) -
Réaffûter le foret/l'outil.

Autres problèmes

* Arêtes ou angle de coupe inégales/inégal -
Réaffûter correctement le foret.

* Diamètre de perçage excentré -
Faire d'abord un trou pilote.

* Foret de perçage déformé -
Utiliser un foret neuf.

* Foret mal monté -
Monter correctement le foret.

10. Protection de l'environnement

Protégez l'environnement.

Votre équipement renferme des matériaux précieux pouvant être récupérés ou recyclés. Faites appel à un organisme spécialisé pour les mettre au rebut.



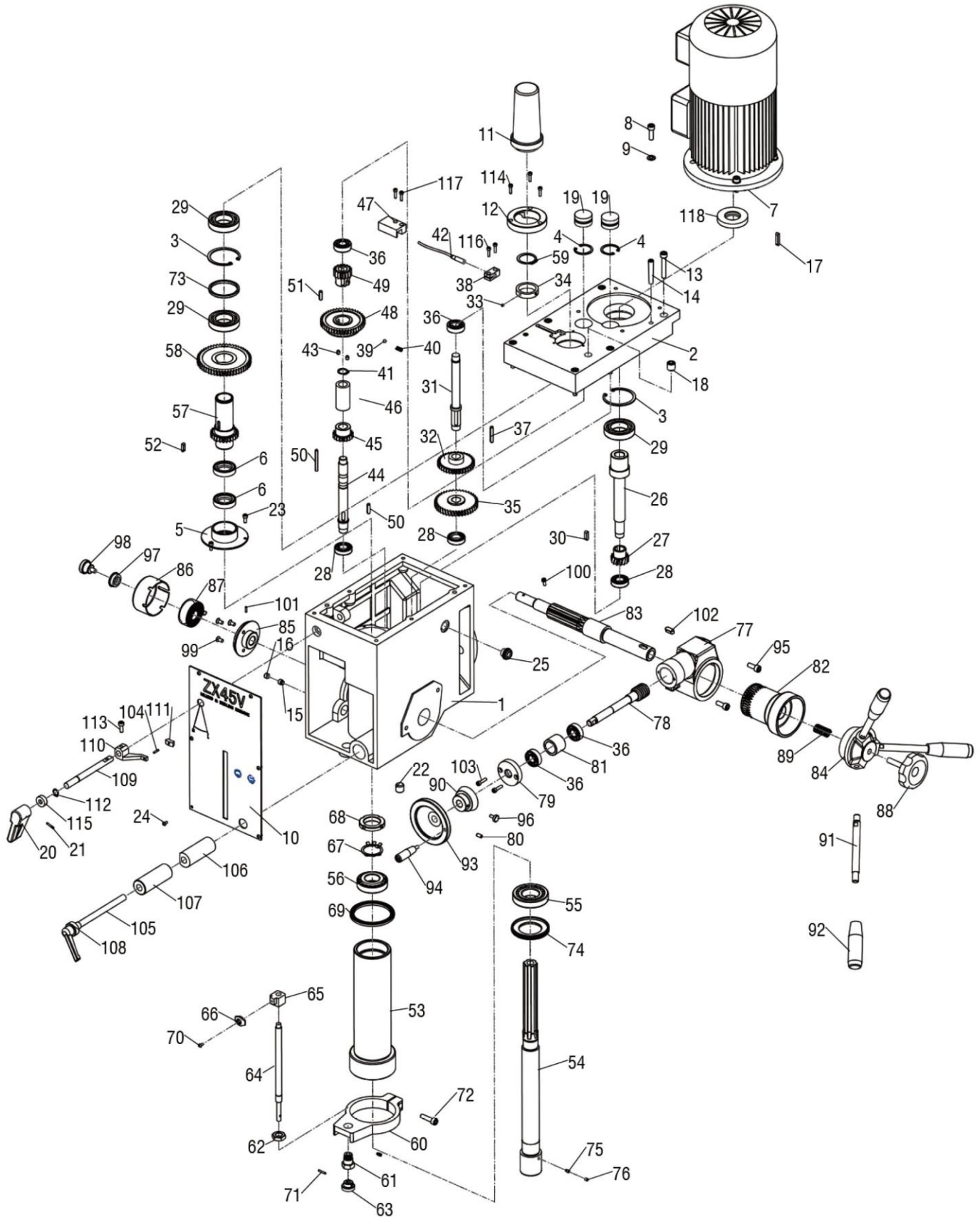
Ce symbole indique une collecte séparée des équipements électriques et électroniques conformément à la directive DEEE (2012/19/UE). Cette directive n'est applicable que dans l'Union européenne.

11. Accessoires disponibles

Voir le Tarif PROMAC pour les

différents accessoires.

JMDT-804516X-DRO- Ensemble pompée – Vue éclatée - 1



JMDT-804516X-DRO - Ensemble poupée – Nomenclature - 1

Rep.	Référence	Description	Dim.	Qté.
1	JMDT804516X-1001	Carter de la tête	20010B	1
2	JMDT804516X-1002	Couvercle du carter de la tête	20011B	1
3	JMDT804516X-1003	Anneau de blocage int.	Φ62GB/T893.1-1986	2
4	JMDT804516X-1004	Anneau de blocage int.	Φ35GB/T894.1-1986	2
5	JMDT804516X-1005	Base hermétique	20018B	1
6	JMDT804516X-1006	Anneau hermétique	45×35X10GB/T9877.1-1988	2
7	JMDT804516X-1007	Moteur	1.5KW	1
8	JMDT804516X-1008	Vis	M8X25	1
9	JMDT804516X-1009	Rondelle	8GB/T97.1-2002	1
10	JMDT804516X-1010	Plaque	20201	1
11	JMDT804516X-1011	Couvercle de la tige filetée	20304-1B	1
12	JMDT804516X-1012	Base du couvercle de la tige filetée	20304V1	1
13	JMDT804516X-1013	Vis	M8X45GB/T70.1-2000	6
14	JMDT804516X-1014	Goupille	8×40GB/T118-2000	2
15	JMDT804516X-1015	Vis	M10×10GB/T79-2000	1
16	JMDT804516X-1016	Vis	M10×8GB/T77-2000	1
17	JMDT804516X-1017	Clavette	6X28GB/T1096-2003	1
18	JMDT804516X-1018	Boulon	ZG3/8"	1
19	JMDT804516X-1019	Cache	20020B	2
20	JMDT804516X-1020	Levier vitesse	20307B	2
21	JMDT804516X-1021	Goupille	3X18GB/T879.2-2002	2
22	JMDT804516X-1022	Bouchon d'huile	ZG3/8"	1
23	JMDT804516X-1023	Vis	M5x10	3
24	JMDT804516X-1024	Vis	M4X8GB/T818-2000	6
25	JMDT804516X-1025	Indicateur d'huile	M18X1.5	1
26	JMDT804516X-1026	Arbre I	20105B	1
27	JMDT804516X-1027	Pignon Z14	20105-1-B	1
28	JMDT804516X-1028	Roulement	6003 / P5GB/T276-1994	3
29	JMDT804516X-1029	Roulement	6007 / P5GB/T276-1994	3
30	JMDT804516X-1030	Clavette	5X25GB/T1096-2003	1
31	JMDT804516X-1031	Arbre II	20106V	1
32	JMDT804516X-1032	Pignon Z35	20110V	1
33	JMDT804516X-1033	Bille magnétique		4
34	JMDT804516X-1034	Douille d'écartement	20304V	1
35	JMDT804516X-1035	Pignon Z41	20106-1-B	1
36	JMDT804516X-1036	Roulement	6202 / P5GB/T276-1994	4
37	JMDT804516X-1037	Clavette	6X36	1
38	JMDT804516X-1038	Porte-sonde		1
39	JMDT804516X-1039	Bille	Φ 8	1
40	JMDT804516X-1040	Ressort		1
41	JMDT804516X-1041	Anneau de blocage ext.	Φ 18GB/T894.1-1986	1
42	JMDT804516X-1042	Sonde		1
43	JMDT804516X-1043	Vis	M6X12GB/T71-1985	2
44	JMDT804516X-1044	Arbre III	20107V	1
45	JMDT804516X-1045	Pignon Z18	20110-2-B	1
46	JMDT804516X-1046	Douille d'écartement	20107V.1	1
47	JMDT804516X-1047	Couvercle	20304V2	1
48	JMDT804516X-1048	Pignon Z43	20113-B	1
49	JMDT804516X-1049	Pignon Z16	20115-B	1

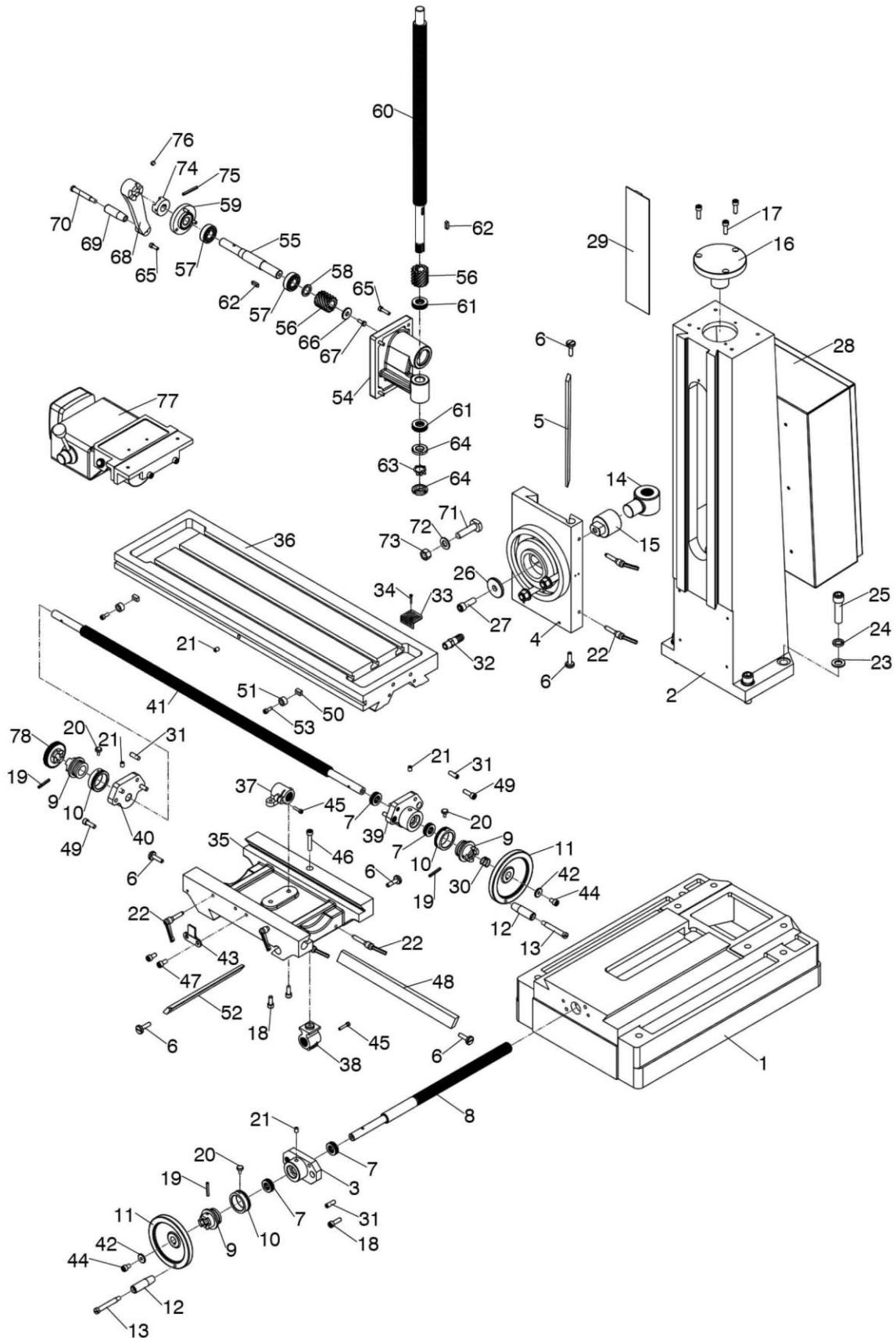
JMDT-804516X-DRO-Ensemble poupée – Nomenclature - 1

Rep.	Référence	Description	Dim.	Qté.
50	JMDT804516X-1050	Clavette	5X50GB/T1096-2003	1
51	JMDT804516X-1051	Clavette	6X18GB/T1096-2003	1
52	JMDT804516X-1052	Clavette	6X18GB/T1096-2003	1
53	JMDT804516X-1053	Douille de broche	20019	1
54	JMDT804516X-1054	Broche	20104B	1
55	JMDT804516X-1055	Roulement	30207 /P5	1
56	JMDT804516X-1056	Roulement	30206 /P5	1
57	JMDT804516X-1057	Douille cannelée Z25	20114V	1
58	JMDT804516X-1058	Pignon Z53	20116-B	1
59	JMDT804516X-1059	Anneau de blocage ext.	∅ 35	1
60	JMDT804516X-1060	Support d'avance	20012	1
61	JMDT804516X-1061	Base du support	20128	1
62	JMDT804516X-1062	Ecrou	20129	1
63	JMDT804516X-1063	Bouton	20130	1
64	JMDT804516X-1064	Tige graduée	20131	1
65	JMDT804516X-1065	Boulon	20021	1
66	JMDT804516X-1066	Graduation	20132	1
67	JMDT804516X-1067	Rondelle de blocage	∅ 30	1
68	JMDT804516X-1068	Ecrou de blocage	M30X1.5	1
69	JMDT804516X-1069	Rondelle caoutchouc	20308	1
70	JMDT804516X-1070	Vis	M4X8	1
71	JMDT804516X-1071	Goupille fendue	3X18	1
72	JMDT804516X-1072	Boulon	M8X30	1
73	JMDT804516X-1073	Bague de séparation	20024B	1
74	JMDT804516X-1074	Couvercle de roulement	20133B	1
75	JMDT804516X-1075	Vis	M5X6	1
76	JMDT804516X-1076	Goupille	M5X4	1
77	JMDT804516X-1077	Boîte à vis sans fin	20015	1
78	JMDT804516X-1078	arbre de vis sans fin	20119	1
79	JMDT804516X-1079	Cache de vis sans fin	20302	1
80	JMDT804516X-1080	Vis	M6X12GB/T77-2000	1
81	JMDT804516X-1081	Bague de séparation	20120	1
82	JMDT804516X-1082	Roue hélicoïdale	20016	1
83	JMDT804516X-1083	Arbre de pignon	20117	1
84	JMDT804516X-1084	Corps du cabestan	20013	1
85	JMDT804516X-1085	Support du ressort	20118	1
86	JMDT804516X-1086	Couvercle du ressort	20123	1
87	JMDT804516X-1087	Plaque du ressort	20122	1
88	JMDT804516X-1088	Molette	20303	1
89	JMDT804516X-1089	Ressort de compression		1
90	JMDT804516X-1090	Bague graduée	20017	1
91	JMDT804516X-1091	Barre de poignée	20121B	1
92	JMDT804516X-1092	Manche	20301B	1
93	JMDT804516X-1093	Roue de manivelle	20306B	1
94	JMDT804516X-1094	Barre de manivelle	20305-B	1
95	JMDT804516X-1095	Vis	M8X25GB/T70.1-2000	2
96	JMDT804516X-1096	Vis	10107	1
97	JMDT804516X-1097	Rondelle	203063	1
98	JMDT804516X-1098	Vis	203066	1
99	JMDT804516X-1099	Vis	M6X12GB/T818-2000	3

JMDT-804516X-DRO - Ensemble pompée – Nomenclature - 1

Rep.	Référence	Description	Dim.	Qté.
100	JMDT804516X-1100	Vis	M5X12GB/T70.1-2000	1
101	JMDT804516X-1101	Goupille	3X12	2
102	JMDT804516X-1102	Clavette	8X20	1
103	JMDT804516X-1103	Vis	M5X20	2
104	JMDT804516X-1104	Goupille	3X15GB/T879.2-2002	1
105	JMDT804516X-1105	Boulon fixe	20124B	1
106	JMDT804516X-1106	Bloc étanche fixe	20203B	1
107	JMDT804516X-1107	Bloc étanche fixe	20202B	1
108	JMDT804516X-1108	Manette de réglage		1
109	JMDT804516X-1109	Arbre du levier	20125B	1
110	JMDT804516X-1110	Levier	20022-1B	1
111	JMDT804516X-1111	Support de levier	20204-2B	1
112	JMDT804516X-1112	Anneau de blocage ext.	12GB/T9877.1-1988	1
113	JMDT804516X-1113	Vis	M6X16GB/T70.1-2000	1
114	JMDT804516X-1114	Vis	M4X16	3
115	JMDT804516X-1115	Joint	12X22X8GB/T9877.1-1988	2
116	JMDT804516X-1116	Vis	M4X16	2
117	JMDT804516X-1117	Vis	M4X18	2
118	JMDT804516X-1118	Joint	FB35X62X10GB/T9877.1-1988	1

JMDT-804516X-DRO-Socle – Vue éclatée -2



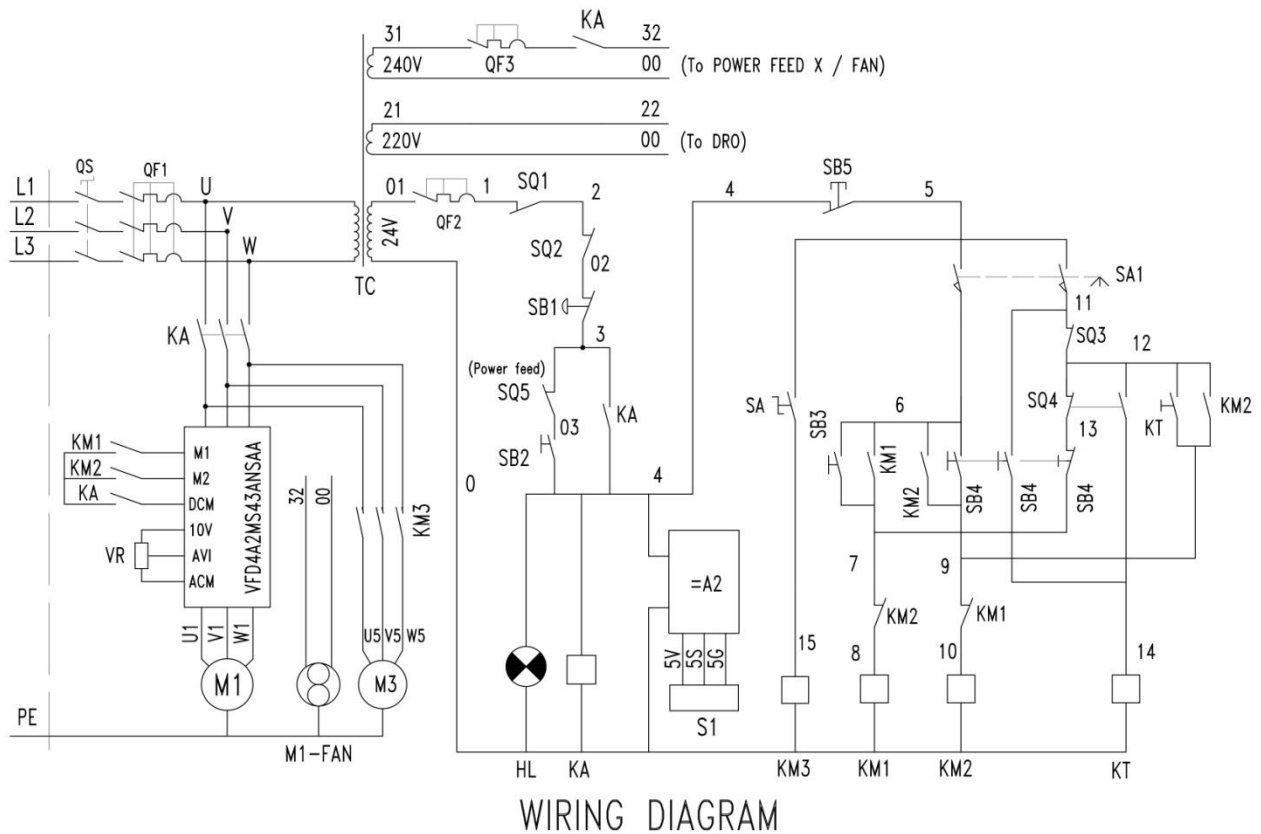
JMDT-804516X-DRO – Socle – Nomenclature -2

Rep.	Référence	Description	Dim.	Qté.
1	JMDT804516X-2001	Socle	10010	1
2	JMDT804516X-2002	Colonne	10013	1
3	JMDT804516X-2003	Bride	10021	1
4	JMDT804516X-2004	Support de monte et baisse	10016	1
5	JMDT804516X-2005	Cale	10025	1
6	JMDT804516X-2006	Vis	10106	6
7	JMDT804516X-2007	Roulement	51103GB/T301-1995	4
8	JMDT804516X-2008	Vis de table	10104	1
9	JMDT804516X-2009	Embrayage de la manivelle	10102	3
10	JMDT804516X-2010	Bague graduée	10111	3
11	JMDT804516X-2011	Roue	10301	3
12	JMDT804516X-2012	Manivelle	20305-1B	3
13	JMDT804516X-2013	Vis	20305-1B	3
14	JMDT804516X-2014	Ecrou	10024	1
15	JMDT804516X-2015	Support d'écrou	10117	1
16	JMDT804516X-2016	Cache	10014	1
17	JMDT804516X-2017	Vis	M8X20GB/T70.1-2000	3
18	JMDT804516X-2018	Vis	M8X25GB/T70.1-2000	4
19	JMDT804516X-2019	Goupille	5X35GB/T879.2-2000	3
20	JMDT804516X-2020	Vis	10107GB/T70.1-2000	2
21	JMDT804516X-2021	Graisneur	8	5
22	JMDT804516X-2022	Poignée fixe	M8	6
23	JMDT804516X-2023	Rondelle	16GB/T97.1-2002	4
24	JMDT804516X-2024	Rondelle	16GB/T93-1987	4
25	JMDT804516X-2025	Boulon	M16X60GB/T70.1-2000	4
26	JMDT804516X-2026	Rondelle	10120	1
27	JMDT804516X-2027	Vis	M12X35GB/T70.1-2000	1
28	JMDT804516X-2028	Plaque	10119	1
29	JMDT804516X-2029	Cache de protection	10124	1
30	JMDT804516X-2030	Vis	M6X12GB/T818-2000	6
31	JMDT804516X-2031	Goupille	8X30GB/T118-2000	6
32	JMDT804516X-2032	Raccord de tuyau		1
33	JMDT804516X-2033	Crépine		1
34	JMDT804516X-2034	Vis	M3X25GB/T70.1-2000	2
35	JMDT804516X-2035	Support central	10011	1
36	JMDT804516X-2036	Table	10012	1
37	JMDT804516X-2037	Ecrou de table	10202	1
38	JMDT804516X-2038	Ecrou de support de table	10203	1
39	JMDT804516X-2039	Bride droite	10020	1
40	JMDT804516X-2040	Bride gauche	10019	1
41	JMDT804516X-2041	Vis de table	10103	1
42	JMDT804516X-2042	Vis	M6X16GB/T70.1-2000	3
43	JMDT804516X-2043	Embrayage	10105	1
44	JMDT804516X-2044	Rondelle	6GB/T97.1-2002	3
45	JMDT804516X-2045	Vis	M5X20GB/T70.1-2000	2
46	JMDT804516X-2046	Vis	M8X45GB/T70.1-2000	1
47	JMDT804516X-2047	Vis	M8X15GB/T70.1-2000	2
48	JMDT804516X-2048	Cale	10022	1
49	JMDT804516X-2049	Vis	M8X25GB/T70.1-2000	4
50	JMDT804516X-2050	Bloc fixe amovible	10108	2

JMDT-804516X- DRO – Socle – Nomenclature - 2

Rep.	Référence	Description	Dim.	Qté.
51	JMDT804516X-2051	Support de bloc fixe	10109	2
52	JMDT804516X-2052	Cale	10023	1
53	JMDT804516X-2053	Vis	M6X16GB/T818-2000	2
54	JMDT804516X-2054	Support de monte et baisse	10017	1
55	JMDT804516X-2055	Arbre	10113	1
56	JMDT804516X-2056	Pignon	20109	2
57	JMDT804516X-2057	Roulement	6004GB/T276-1994	2
58	JMDT804516X-2058	Rondelle	100218	1
59	JMDT804516X-2059	Bride	10015GB/T879.2-2002	1
60	JMDT804516X-2060	Vis de monte et baisse	10016	1
61	JMDT804516X-2061	Roulement	51104GB/T301-1995	2
62	JMDT804516X-2062	Clavette	6X20GB/T1096-2003	2
63	JMDT804516X-2063	Rondelle de blocage	20GB/T858-1988	1
64	JMDT804516X-2064	Ecrou de blocage	M20X1.5GB/T812-1988	2
65	JMDT804516X-2065	Vis	M6X20GB/T70.1-2000	7
66	JMDT804516X-2066	Rondelle	20109.1	1
67	JMDT804516X-2067	Vis	M8X16	1
68	JMDT804516X-2068	Manivelle	10018	1
69	JMDT804516X-2069	Embout de manivelle	10018.1	1
70	JMDT804516X-2070	Vis	10018.2	1
71	JMDT804516X-2071	Boulon	M14X55	3
72	JMDT804516X-2072	Rondelle	14GB/T97.1-2002	3
73	JMDT804516X-2073	Ecrou	M14GB/T6170-2000	3
74	JMDT804516X-2074	Embrayage de manivelle	450209	1
75	JMDT804516X-2075	Goupille	5x40 GB/T879.2-2002	1
76	JMDT804516X-2076	Vis	M6x10	1
77	JMDT804516X-2077	Alimentateur électronique	AS-350	1
78	JMDT804516X-2078	Pignon		1

JMDT-804516X-DRO- Schéma électrique



Prt Rep.	Référence	Description	Type	Spécification
QS	JMDT804516XDRO -QS	Interrupteur principal	JCH13-20 20/41000	AC21A 380V 20A
QF1	JMDT804516XDRO -QF1	Coupe-circuit	JCM6-25	GV2ME14C/6-10A
QF2	JMDT804516XDRO -QF2	Coupe-circuit	DZ47-63	C2 230/400V
QF3	JMDT804516XDRO -QF3	Coupe-circuit	DZ47-63	C2 230/400V
TC	JMDT804516XDRO -TC	Transformateur	JBK5	400V 24V
SB1	JMDT804516XDRO -SB1	Bouton d'arrêt d'urgence	LA125H-BS542	AC15 240V 3A
SB2	JMDT804516XDRO -SB2	Bouton ON	LA125J-11D/206A	AC24V
SB3	JMDT804516XDRO -SB3	Marche AV	LA125H-BA31	AC15 240V 3A
SB4	JMDT804516XDRO -SB4	Marche AR	LA125H-BA31	AC15 240V 3A
SB5	JMDT804516XDRO -SB5	Bouton STOP	LA125H-BA42	AC15 240V 3A
SQ1	JMDT804516XDRO -SQ1	Interrupteur protection broche	KW-7	16A 125V
SQ2	JMDT804516XDRO -SQ2	Ouvrir la porte et éteindre	JWM6-11 TH	CE RoHS PICC
SQ3	JMDT804516XDRO -SQ3	Tapping micro switch	KW3-0Z	16A 125V
SQ4	JMDT804516XDRO -SQ4	Tapping limit switch	KW3-0Z	16A 125V
KM1	JMDT804516XDRO -KM1	Contacteur	3TH82	Ui=660V Ith=30A 24V/50HZ
KM2	JMDT804516XDRO -KM2	Contacteur	3TH82	Ui=660V Ith=30A 24V/50HZ
KM3	JMDT804516XDRO -KM3	Contacteur	3TH82	Ui=660V Ith=30A 24V/50HZ
KA	JMDT804516XDRO -KA	Contacteur	3TH82	Ui=660V Ith=30A 24V/50HZ
SA	JMDT804516XDRO -SA	Bouton pompe refroidissement	LA125H-BD21	AC15 240V 3A
SA1	JMDT804516XDRO -SA1	Interr. perçage / taraudage	LA125H-BD33	AC15 240V 3A
KT	JMDT804516XDRO -KT	Relais tempo.	H3Y-2	24VAC 5A
M1	JMDT804516XDRO -M1	Moteur	YVF90L-4	400V/5-100Hz/3PH 1.5kw
FAN	JMDT804516XDRO -FAN	Moteur	G-90	230V/50Hz/1PH 0.03kw
M3	JMDT804516XDRO -M3	Moteur	DB-12	400V/50Hz/3PH 0.04kw
DRO	JMDT804516XDRO -DRO	DRO	SDS6	AC100-240V

JMDT-804516X- DRO – Nomenclature des accessoires

Rep.	Description	Dim.	Qté.
1	Tige filetée	M16	1
2	Adaptateur	CM4/CM3	1
3	Tige conique pour mandrin de perçage	CM4/B16	1
4	Mandrin de perçage B16	Φ1~Φ 13mm	1
5	Lardon	M12×55	2
6	Rondelle	12	2
7	Ecrou	M12	2
8	Coin incliné		2
9	Clé	17-19/19-22	2
10	Arbre	CM4/M16	1
11	Jeu de clés 6 pans	#2.5,#3, #4, #5, #10	5
12	Burette d'huile		1
13	Manipuler		3
14	Roue de poignée		3
15	Visser		3
16	Shim		3
17	Visser	M12*40	4
18	Shim	12	4
19	Ecrou	M12	4
20	Instruction Manual		1
21	Certificate of inspection		1
22	Packing List		1



Warranty / Garantie

TOOL FRANCE S.A.S guarantees that the supplied product(s) is/are free from material defects and manufacturing faults. This warranty does not cover any defects which are caused, either directly or indirectly, by incorrect use, carelessness, damage due to accidents, repairs or inadequate maintenance or cleaning as well as normal wear and tear.

Further details on warranty (e.g. warranty period) can be found in the General Terms and Conditions (GTC) that are an integral part of the contract. These GTC may be viewed on the website of your dealer or sent to you upon request.

TOOL FRANCE S.A.S reserves the right to make changes to the product and accessories at any time.

TOOL FRANCE S.A.S garantiert, dass das/die von ihr gelieferte/n Produkt/e frei von Material- und Herstellungsfehlern ist. Diese Garantie deckt keinerlei Mängel, Schäden und Fehler ab, die - direkt oder indirekt-durch falsche oder nicht sachgemäße Verwendung, Fahrlässigkeit, Unfallschäden, Reparaturen oder unzureichende Wartungs- oder Reinigungsarbeiten sowie durch natürliche Abnutzung durch den Gebrauch verursacht werden. Weitere Einzelheiten zur Garantie können den allgemeinen Geschäftsbedingungen (AGB) entnommen werden.

Diese können Ihnen auf Wunsch per Post oder Mail zugesendet werden.

TOOL FRANCE S.A.S behält sich das Recht vor, jederzeit Änderungen am Produkt und am Zubehör vorzunehmen.

TOOL FRANCE S.A.S garantit que le/les produit(s) fourni(s) est/sont exempt(s) de défauts matériels et de défauts de fabrication. Cette garantie ne couvre pas les défauts, dommages et défaillances causés, directement ou indirectement, par l'utilisation incorrecte ou inadéquate, la négligence, les dommages accidentels, la réparation, la maintenance ou le nettoyage incorrect et l'usure normale. Vous pouvez trouver de plus amples détails sur la garantie dans les conditions générales (CG).

Les CG peuvent être envoyées sur demande par poste ou par e-mail.

TOOL FRANCE S.A.S se réserve le droit d'effectuer des changements sur le produit et les accessoires à tout moment.

TOOL FRANCE S.A.S

9 Rue des Pyrénées, 91090 LISSES, France
www.promac.fr