

Manuel de l'Utilisateur Operator's Manual

TFD-32TE

Perceuse à colonne

Drill Press



ATTENTION: Lisez et respectez toutes les règles de sécurité et les instructions d'utilisation avant d'utiliser ce produit pour la première fois.

Ce manuel est à conserver avec l'équipement.

CAUTION: Read and follow all Safety Rules and Operating Instructions before First Use of this Product. Keep this manual with tools.

CE-Conformity Declaration
CE-Konformitätserklärung
Déclaration de Conformité CE

Product / Produkt / Produit:

Drill Press
Säulenbohrmaschine
Perceuse à colonne

TF-32TE

Brand / Marke / Marque:

TOOL FRANCE

Manufacturer / Hersteller / Fabricant:

TOOL FRANCE SAS
9 Rue des Pyrénées, 91090 LISSES, France

We hereby declare that this product complies with the regulations
Wir erklären hiermit, dass dieses Produkt der folgenden Richtlinie entspricht
Par la présente, nous déclarons que ce produit correspond aux directives suivantes

2006/42/EC

Machinery Directive
Maschinenrichtlinie
Directive Machines

2014/30/EU

electromagnetic compatibility
elektromagnetische Verträglichkeit
compatibilité électromagnétique

designed in consideration of the standards
und entsprechend folgender zusätzlicher Normen entwickelt wurde
et été développé dans le respect des normes complémentaires suivantes

EN ISO 12100:2010

EN 60204-1:2018

EN IEC 61000-6-2:2019, EN IEC 61000-6-4:2019, EN IEC 61000-3-2:2019,

EN 61000-3-3:2013+A1:2019

EN 12717:2001+A1:2009

Original instruction manual / Original-Bedienungsanleitung / Notice d'instruction Originale
Responsible for the documentation / Dokumentations-Verantwortung / Responsable de la documentation :



JÉRÔME GERMAIN
General Manager
Directeur Général

At lisse / Hergestellt in / Fait à Lisse

TOOL FRANCE S.A.S – 9 rue des Pyrénées – 91090 LISSES (France)
Mail : contact@toolfrance.com - www.toolfrance.com Edition January 2024

UK Declaration of Conformity

Product:

DRILL PRESS

Model:

TFD-32TE

Brand:



Manufacturer or authorized representative:

TOOL FRANCE S.A.S

Unit 1a Stepnell Park

Off Lawford Road

Rugby

CV21 2UX

United Kingdom

We hereby declare that this product complies with the regulations:

**Supply of Machinery (Safety) Regulations 2008
Electromagnetic Compatibility Regulations 2016**

designed in consideration of the standards:

BS EN ISO 12100:2010

BS EN 60204-1:2018

BS EN 12717:2001+A1:2009

BS EN IEC 61000-6-2:2019

BS EN IEC 61000-6-4:2019

Responsible for the Documentation:

TOOL FRANCE S.A.S

A handwritten signature in black ink, appearing to read 'J. Germain', written over a horizontal line.

JÉRÔME GERMAIN

General Manager

Directeur Général

At lisse / Hergestellt in / Fait à Lisse

TOOL FRANCE S.A.S – 9 rue des Pyrénées – 91090 LISSES (France)

Mail : contact@toolfrance.com - www.toolfrance.com

Edition January 2024

FR - Français

Spécifications techniques

Attention: Veuillez choisir la source d'alimentation, la tension et la fréquence adaptées qui sont indiquées sur l'étiquette de votre perceuse à colonne.

Perceuse à colonne	TFD-32TE
Tension/ Fréquence	400V / 50Hz
Puissance moteur	1,1 kW
Cône de broche	CM4
Φ de perçage maxi.	Φ 32 mm
Col de cygne	255 mm
Course de broche	120 mm
Nombre de vitesses & Plage de vitesses de broche	12 vitesses - 150 à 2450 t/min
Dimensions de la table	455x405 mm
Poids maxi. sur table	60 kg
Rainures (Nbre./Taille)	T14
Mors H x l	52x203 mm
Capacité de serrage	0 – 162 mm
Dimensions du socle	580x430 mm
Φ Colonne	92mm
Hauteur totale	1720 mm
Poids	150 kg

SECURITE

AVERTISSEMENT : Pour éviter les risques électriques, les risques d'incendie ou des dégradations de l'outil, utilisez une protection de circuit adaptée.

Utilisez un circuit électrique séparé pour vos outils. Pour éviter tout choc ou incendie, remplacez immédiatement le cordon d'alimentation s'il est usé, sectionné ou endommagé de quelque façon que ce soit.

INSTRUCTIONS GÉNÉRALES RELATIVES A LA SÉCURITÉ

AVERTISSEMENT : Pour éviter des erreurs qui pourraient occasionner de graves blessures, ne branchez pas la perceuse à colonne sans avoir lu et bien compris ce qui suit :

1. **LISEZ** et familiarisez-vous avec le Manuel d'utilisation dans son intégralité. **APPRENEZ** à utiliser l'outil, apprenez à **APPRECIER** ses limites et les dangers possibles.
2. **LES PROTECTIONS DOIVENT RESTER EN PLACE** et en bon état de marche.
3. **RETIREZ LES CLES DE REGLAGE ET CLES A MOLETTE.** Prenez l'habitude de vérifier que les clés et les clés de réglage sont retirées de la machine avant de la mettre en marche.
4. **GARDEZ L'ESPACE DE TRAVAIL PROPRE.** Les postes de travail et les établis encombrés sont propices aux accidents.
5. **NE PAS UTILISER DANS UN ENVIRONNEMENT DANGEREUX.** N'utilisez pas d'outils électriques dans des endroits humides ou mouillés, et ne les exposez pas à la pluie. Le poste de travail doit être bien éclairé.
6. **TENIR LES ENFANTS A L'ECART.** Tous les visiteurs doivent se tenir à bonne distance de la zone de travail.
7. **SECURISEZ L'ATELIER** à l'aide de cadenas **POUR QU'IL SOIT A L'EPREUVE DES ENFANTS.**
8. **NE FORCEZ PAS SUR L'OUTIL** afin d'exécuter une tâche pour laquelle il n'est pas conçu.
9. **UTILISEZ LE BON OUTIL.** Ne forcez pas sur l'outil ou l'accessoire pour réaliser un travail pour lequel il n'a pas été

conçu.

10. **UTILISEZ UNE RALLONGE ELECTRIQUE ADAPTEE.** Assurez-vous que votre rallonge est en bon état. Lorsque vous utilisez une rallonge, veillez à ce qu'elle soit suffisamment robuste pour le courant que votre équipement va consommer. Un cordon sous-dimensionné entraînera une baisse de tension secteur et une perte de puissance qui occasionnera une surchauffe.
11. **PORTEZ UNE TENUE VESTIMENTAIRE ADAPTEE.** Ne pas porter de vêtements amples, de gants, de cravates ou de bijoux (bagues, montres, etc.) lorsque vous utilisez l'outil, susceptibles d'être happés par les pièces en mouvement. Le port de chaussures antidérapantes est recommandé, et les cheveux longs doivent être attachés et protégés par un couvre-chef.
12. **PORTEZ TOUJOURS UNE PROTECTION OCULAIRE.** Toute perceuse à colonne peut projeter des corps étrangers dans les yeux susceptibles d'engendrer des lésions oculaires permanentes. Portez TOUJOURS des lunettes de sécurité (pas des lunettes de vue). Les lunettes de tous les jours n'ont que des verres résistant aux chocs. Ce NE SONT PAS des lunettes de sécurité.
13. **SECURISEZ LA PIECE.** Utilisez des pinces ou un étau pour maintenir la pièce lorsque c'est possible. C'est plus sûr que d'utiliser vos mains et cela les libère pour utiliser l'outil.
14. **DEBRANCHEZ LES OUTILS** avant de procéder à un entretien et lorsque vous changez des accessoires tels que lames, forets, couteaux, etc.
15. **REDUISEZ LE RISQUE DE DEMARRAGE ACCIDENTEL.** Assurez-vous que l'interrupteur est sur OFF avant de brancher l'équipement.
16. **UTILISEZ LES ACCESSOIRES RECOMMANDES.** Consultez le Manuel d'utilisation pour connaître les accessoires recommandés. L'utilisation d'accessoires inadaptés peut occasionner de graves blessures.
17. **NE JAMAIS SE TENIR DEBOUT SUR L'OUTIL.** Des blessures graves peuvent survenir si l'outil bascule ou est heurté par inadvertance.
18. **VERIFIEZ SI DES PIECES SONT ENDOMMAGEES.** Avant de continuer à utiliser l'outil, un protecteur endommagé ou toute autre pièce endommagée doit être soigneusement vérifié(e) pour déterminer s'il/si elle fonctionnera correctement et remplira la fonction pour laquelle il/elle est prévu(e) - Vérifiez l'alignement des pièces mobiles, qu'elles ne sont pas grippées, cassées, mal montées, et contrôlez tout état pouvant impacter le bon fonctionnement de l'outil. Une protection ou toute autre pièce endommagée doit être réparée ou remplacée en conséquence.
19. **NE LAISSEZ JAMAIS LA MACHINE FONCTIONNER SANS SURVEILLANCE. METTEZ L'EQUIPEMENT HORS TENSION.** Ne laissez pas l'outil sans surveillance tant qu'il n'est pas à l'arrêt complet.
20. **RESTEZ VIGILANT.** Gardez toujours une bonne posture et un bon équilibre.
21. **PRENEZ SOIN DE VOS OUTILS.** Gardez les outils propres et bien affûtés pour obtenir des performances optimales et sûres. Suivez les instructions relatives à la lubrification et au remplacement des accessoires.
22. **N'utilisez PAS** d'outils électriques en présence de liquides ou de gaz inflammables.
23. **NE PAS UTILISER** l'outil si vous êtes sous l'emprise de drogues, d'alcool ou de médicaments pouvant affecter votre capacité à utiliser l'outil correctement.
24. **Faites TOUJOURS** fonctionner la perceuse à colonne dans une zone bien ventilée et prévoyez un système de dépoussiérage approprié. Utilisez des systèmes d'évacuation des poussières chaque fois que possible. Les poussières générées par certains matériaux peuvent être dangereuses pour la santé.

CONSIGNES DE SECURITE SPECIFIQUES A LA PERCEUSE A COLONNE

AVERTISSEMENT : Pour votre propre sécurité, n'essayez pas d'utiliser votre perceuse à colonne ou de la brancher tant qu'elle n'est pas entièrement assemblée et installée conformément aux instructions, et sans avant avoir lu et bien compris le présent Manuel d'utilisation.

1. **CETTE PERCEUSE A COLONNE** est conçue pour être utilisée dans un environnement sec, en intérieur uniquement.
2. **PORTEZ UNE PROTECTION OCULAIRE. UTILISEZ** un masque facial ou un masque anti-poussière ainsi que des

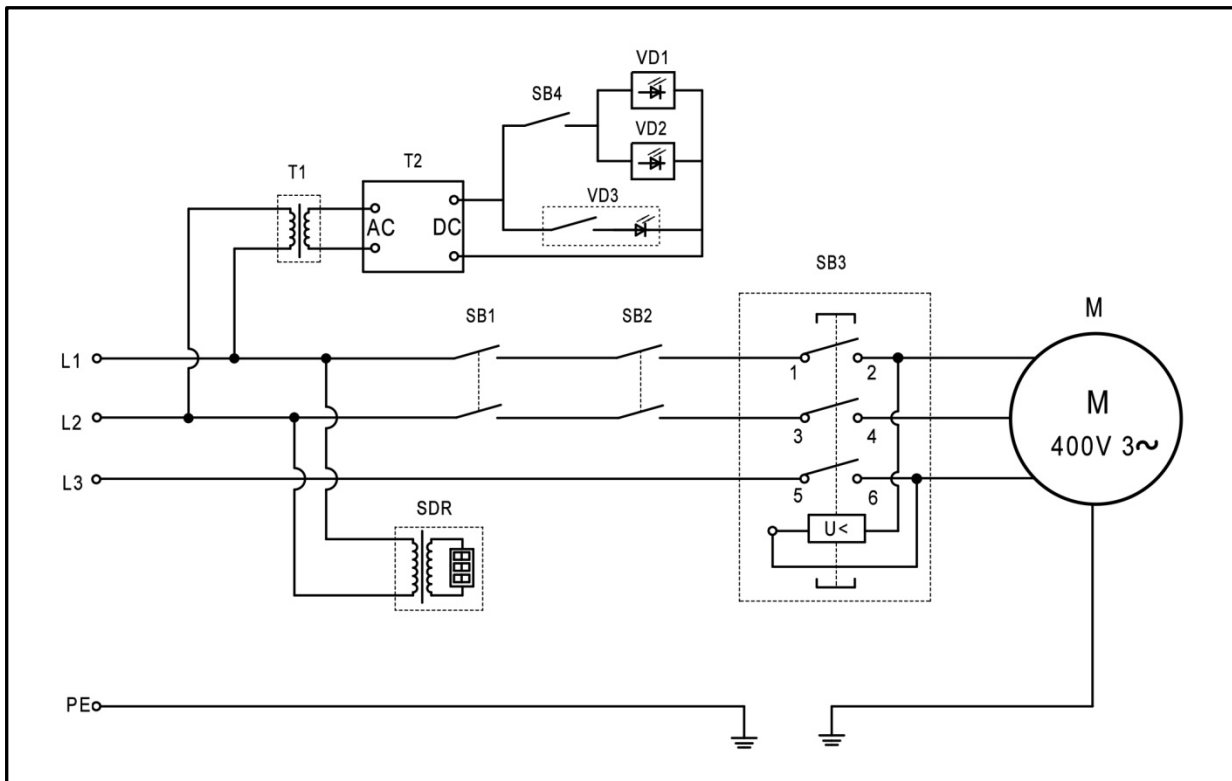
lunettes de sécurité si l'opération de perçage génère de la poussière. UTILISEZ des protections auditives, surtout pendant les périodes de travail prolongées.

3. **NE PAS** porter de gants, de cravates ou de vêtements amples.
4. **N'essayez PAS** de percer des matériaux de trop faibles dimensions pour être solidement maintenus.
5. Gardez **TOUJOURS** les mains hors de la trajectoire du foret. Evitez de mal positionner vos mains qui pourraient être happées par la machine si elles venaient à glisser.
6. **NE PAS** installer ou utiliser de forets dont la longueur dépasse 175 mm ou qui dépassent de 150 mm sous les mors du mandrin. Ils peuvent soudainement se tordre ou casser.
7. **N'UTILISEZ PAS** de brosses métalliques, de mèches de toupie, de fraises de forme, de fraises circulaires ou de rabots rotatifs sur cette perceuse à colonne.
8. **LORSQUE** vous usinez une pièce de grandes dimensions, assurez-vous qu'elle est entièrement soutenue à la hauteur de la table.
9. **N'effectuez** aucune opération à main levée. Maintenez **TOUJOURS** la pièce à travailler fermement contre la table afin qu'elle ne bascule pas ou ne se torde pas. Utilisez des pinces ou un étau pour les pièces instables.
10. **S'ASSURER** qu'il n'y a pas ni clous ni corps étrangers dans la partie de la pièce à percer.
11. **SERRER LA PIÈCE OU LA SOUTENIR** contre le côté gauche de la colonne pour l'empêcher de tourner. Si elle est trop courte ou si la table est inclinée, bridez-la solidement sur la table.
12. **SI LA PIÈCE** dépasse de la table de telle sorte qu'elle risque de tomber ou de basculer si elle n'est pas maintenue, fixez-la sur la table ou prévoyez un support auxiliaire.
13. **SECURISEZ LA PIÈCE.** Utilisez des pinces ou un étau pour maintenir la pièce lorsque c'est possible. C'est plus sûr que d'utiliser vos mains et cela les libère pour utiliser l'outil.
14. **ASSUREZ-VOUS** que toutes les fixations/attaches et tous les verrous sont fermement fixés avant de percer.
15. **BLOQUEZ FERMEMENT LA TÊTE** et le support de la table sur la colonne, et la table sur le support de la table avant d'utiliser la perceuse à colonne.
16. **NE mettez JAMAIS** votre perceuse à colonne en marche avant d'avoir débarrassé la table de tous les objets (outils, rebuts, etc.).
17. **AVANT DE DEMARRER** le fonctionnement, actionnez le commutateur du moteur pour vous assurer que le foret n'est pas « bancal » ou ne vibre pas.
18. **LAISSEZ LA BROCHE ATTEINDRE SA VITESSE MAXIMALE** avant de commencer à percer. Si votre perceuse à colonne fait un bruit inhabituel ou si elle vibre de façon excessive, arrêtez-la immédiatement, mettez la perceuse à colonne hors tension et débranchez-la. Ne redémarrez pas la machine tant que le problème n'est pas corrigé.
19. **N'effectuez PAS** d'assemblage ou de travaux de réglage sur la table lorsque la perceuse à colonne est en fonctionnement.
20. **UTILISEZ LA VITESSE RECOMMANDÉE** pour tous les accessoires de la perceuse à colonne et pour les différents matériaux.
21. **LORS DU PERÇAGE** de trous de grand diamètre, bridez fermement la pièce sur la table. Sinon, le foret risque de gripper et de faire tourner la pièce à des vitesses élevées.
22. **ASSUREZ-VOUS** que la broche est complètement à l'arrêt avant de toucher la pièce.
23. **POUR EVITER TOUTE BLESSURE** due à un démarrage accidentel, mettez toujours l'interrupteur sur OFF et débranchez la perceuse à colonne avant d'installer ou de retirer tout accessoire ou toute fixation, ou avant d'effectuer un quelconque réglage.

EXIGENCES RELATIVES A LA PARTIE ELECTRIQUE

AVERTISSEMENT : Pour éviter les dangers électriques, les risques d'incendie ou des dommages à l'outil, utilisez une protection de circuit appropriée. Utilisez un circuit électrique distinct pour votre machine. Pour éviter tout risque de choc ou d'incendie, si le cordon d'alimentation est usé, sectionné ou endommagé de quelque façon que ce soit, remplacez-le immédiatement.

SCHEMA ELECTRIQUE



Liste des pièces du système électrique

Rep. N°	Fonction	Spécifications	Qt é.	Fabricant	Remarques
	Cordon d'alim.	H05VV-F,4X1.0mm ²	1		EN50525-2-11
SB1	Interr. verrouillage protection mandrin	6A	1	JIABENT FA7-6/2-1	EN61058-1
SB2	Interr. verrouillage protège-courroie	AC400V,8A	1	KEDU QKS8	EN60947-5-1
SB3	Interrupteur ppal.	AC400V, 15(8)A	1	KEDU KJD18	EN60947-5-1
SB4	Interrupteur laser	AC250V, 6(6)A	1	DONGKE AN18	EN61058-1
T1	Transformateur	Input AC380V, output AC230V	1		
T2	Transformateur	Input AC230V, output DC3.5V	1		
M	Moteur	400V,50Hz, 1100W	1		
VD1	Laser	DC3.5V, 1mW, 650nm	1		
VD2	Laser	DC3.5V, 1mW, 650nm	1		
VD3	Lumière LED avec commutateur	DC3.5V, 3W	1		
SDR	Affichage vitesse et profondeur		1		

INSTRUCTIONS DE MISE A LA TERRE

AVERTISSEMENT : Cette machine doit être raccordée à la terre lorsqu'elle est utilisée afin de protéger l'opérateur contre les chocs électriques.

EN CAS DE DYSFONCTIONNEMENT OU DE PANNE : La mise à la terre fournit un chemin de moindre résistance pour le courant électrique et réduit le risque de choc électrique. Cet outil est équipé d'un câble électrique comportant un conducteur de terre et d'une fiche de terre. La fiche DOIT être branchée dans une prise correspondante, correctement installée et mise à la terre conformément à TOUS les codes et règlements locaux.

NE MODIFIEZ PAS LA FICHE FOURNIE. Si elle ne s'adapte pas sur la prise, faites installer une prise adaptée par un électricien agréé.

Un **RACCORDEMENT NON CONFORME** du conducteur de mise à la terre de l'équipement peut entraîner un risque de choc électrique. Le conducteur à isolation verte (avec ou sans bandes jaunes) est le conducteur de mise à la terre de l'équipement. Si une réparation ou un remplacement du cordon ou de la fiche électrique est nécessaire, **NE RACCORDEZ PAS** le conducteur de mise à la terre de l'équipement à une borne sous tension.

VERIFIEZ auprès d'un électricien agréé ou d'un technicien de maintenance dans le cas où vous ne comprenez pas parfaitement les instructions de mise à la terre ou si vous n'êtes pas sûr que l'outil est correctement mis à la terre.

AVERTISSEMENT : Un raccordement non conforme du conducteur de mise à la terre de l'équipement peut entraîner un risque de choc électrique. L'équipement doit être mis à la terre lorsqu'il est utilisé afin de protéger l'opérateur contre les chocs électriques.

AVERTISSEMENT : Cette machine est uniquement destinée à être utilisée en intérieur. Ne pas l'exposer à la pluie et ne pas l'utiliser en milieu humide.

DIRECTIVES CONCERNANT LES RALLONGES

UTILISEZ UNE RALLONGE ELECTRIQUE ADAPTEE. Assurez-vous que votre rallonge est en bon état. Lorsque vous utilisez une rallonge, veillez à ce qu'elle soit suffisamment robuste pour le courant que votre équipement va consommer. Un cordon sous-dimensionné entraînera une baisse de tension secteur et une perte de puissance qui occasionnera une surchauffe.

Assurez-vous que votre rallonge est correctement branchée et en bon état. Remplacez toujours une rallonge endommagée, ou bien faites-la réparer par une personne qualifiée avant de l'utiliser. Protégez vos rallonges des objets pointus, d'une chaleur excessive et d'un environnement humide ou mouillé.

ACCESSOIRES ET FIXATIONS

ACCESSOIRES RECOMMANDES

AVERTISSEMENT : Pour éviter toute blessure :

- N'utilisez que les accessoires recommandés pour cette machine.
- Suivez les instructions qui sont jointes aux accessoires. L'utilisation d'accessoires inadaptés peut entraîner des risques.
- N'utilisez que les accessoires conçus pour cette machine afin d'éviter toute blessure due à la projection de pièces (cassées ou autres).
- N'utilisez aucun accessoire sans avoir lu intégralement le Manuel d'instructions ou d'utilisation de l'accessoire concerné.

CONTENU DE L'EMBALLAGE

DEBALLAGE ET CONTRÔLE DU CONTENU DE L'EXPEDITION

Déballer soigneusement la machine et toutes ses pièces, et comparez-les à l'illustration qui suit.

AVERTISSEMENT :

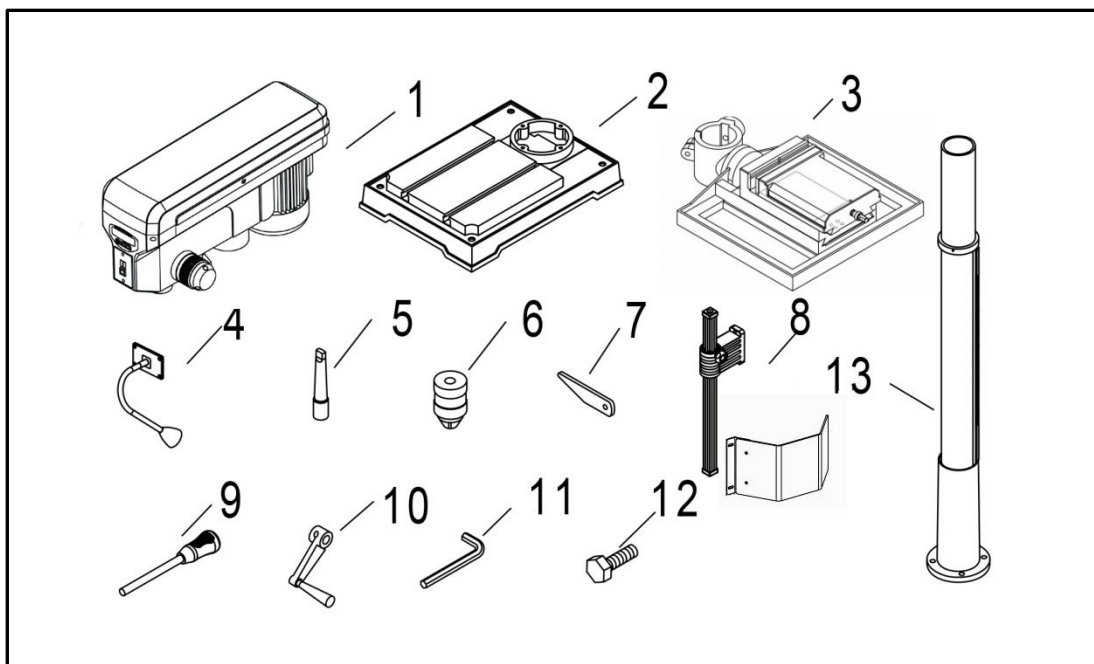
- Pour éviter toute blessure due à un démarrage intempestif, ne branchez pas le cordon d'alimentation dans une prise de courant pendant le déballage et le montage. Ce cordon doit rester débranché lorsque vous assemblez ou réglez la

machine.

- Si une pièce est manquante ou endommagée, ne branchez pas la machine tant que la pièce manquante ou endommagée n'est pas remplacée et que le montage n'est pas terminé.
- Pour protéger la machine de l'humidité, un revêtement de protection a été appliqué sur les surfaces usinées. Éliminez ce revêtement à l'aide d'un chiffon doux imbibé de kérosène.

TABLEAU DES PIÈCES DETACHEES

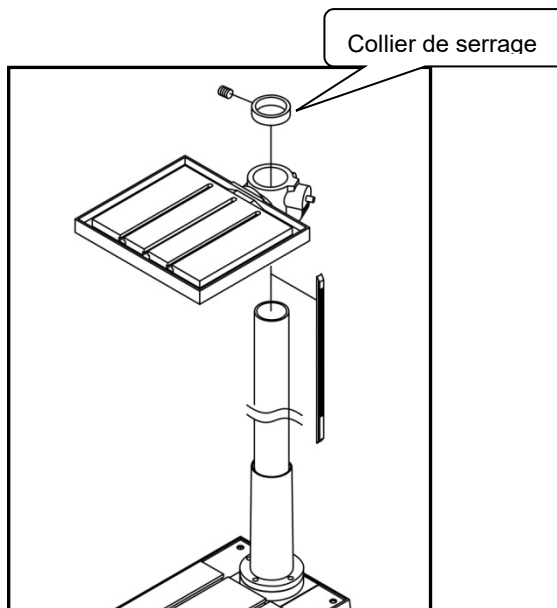
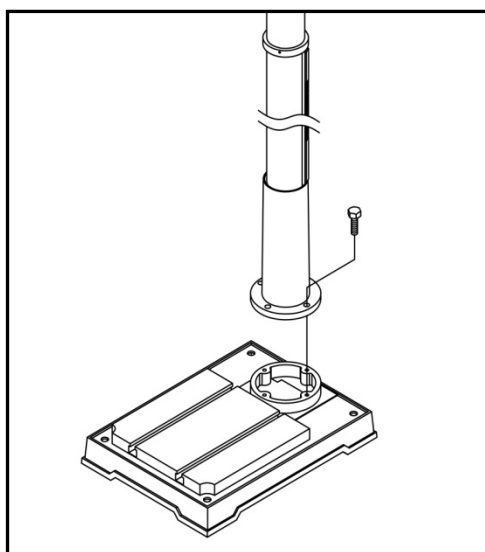
Déballez le carton ; vérifiez votre machine pour contrôler les pièces listées ci-dessous :



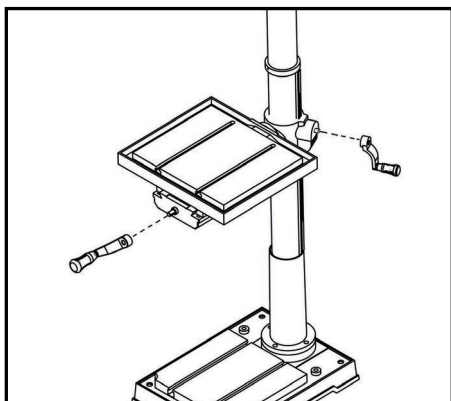
Rep.	Description	QTE.
1	Ensemble Tête	1
2	Socle	1
3	Table avec étau	1
4	Lampe LED	1
5	Arbre	1
6	Mandrin	1
7	Chasse-cône	1
8	Ensemble de protection du mandrin	1
9	Poignée d'avance	3
10	Poignée de réglage de la table et de l'étau	2
11	Clé six pans	1
12	Boulon hexagonal	4
13	Ensemble Colonne	1

MONTAGE

1. Positionnez le socle sur le sol. Fixez l'ensemble Colonne sur le socle à l'aide de boulons hexagonaux.
2. Faites glisser l'ensemble table et crémaillère sur la colonne. Fixez la crémaillère à l'aide du collier de serrage de la colonne.



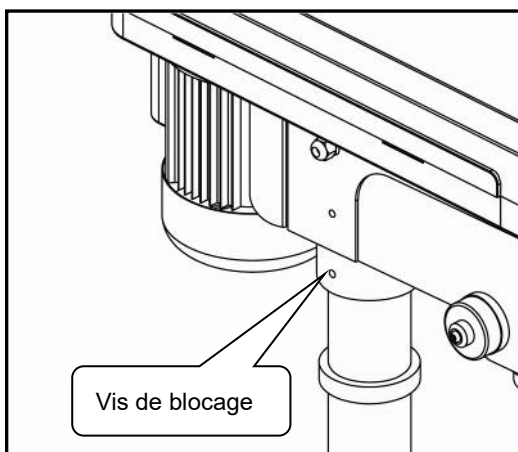
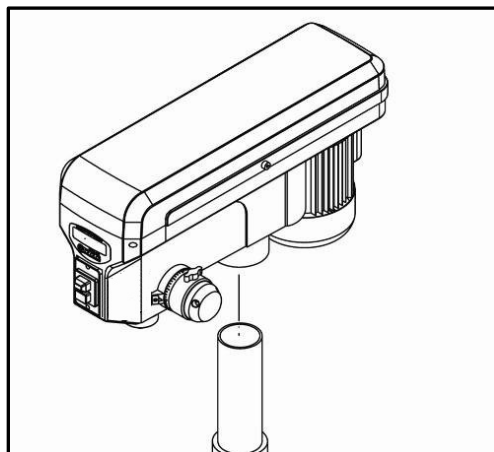
3. Montez la poignée de réglage de la table et de l'étau. Fixez-les en serrant les vis.



4. Installez l'ensemble Tête

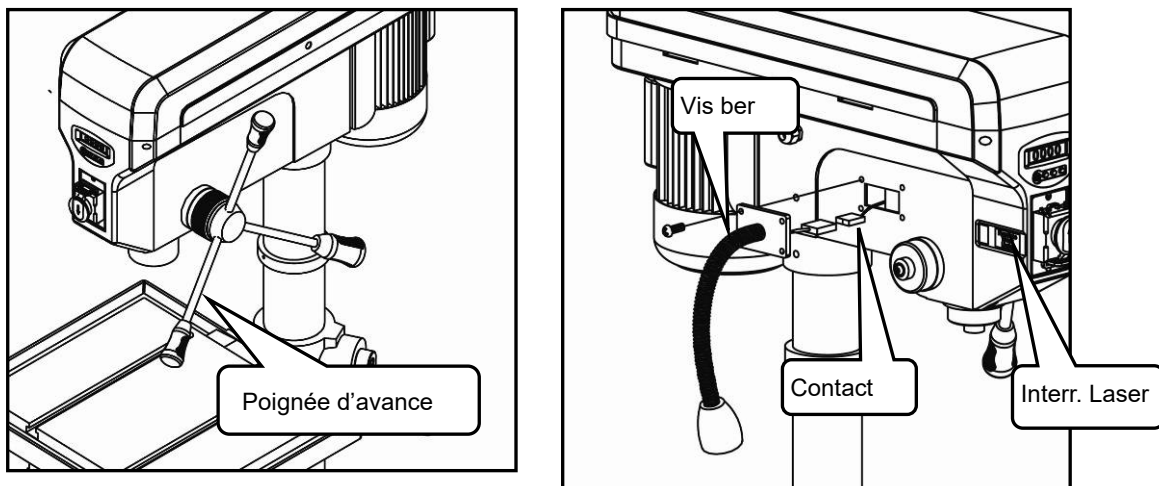
4.1. Soulevez avec précaution la tête au-dessus de la colonne et faites-la glisser sur la colonne. Assurez-vous que la tête coulisse sur la colonne aussi loin que possible. Alignez la tête avec le socle.

4.2. A l'aide de la clé six pans, serrez les vis de blocage sur le côté gauche ou droit de la tête.



5. Montez les trois poignées d'avance sur le moyeu.

6. Raccordez la fiche de la lampe au contact de la fiche de la source d'alimentation dans la tête de la perceuse. Utilisez quatre vis ber pour installer l'ensemble Lampe sur la tête. Allumez l'interrupteur de la lampe LED pour contrôler la lampe.



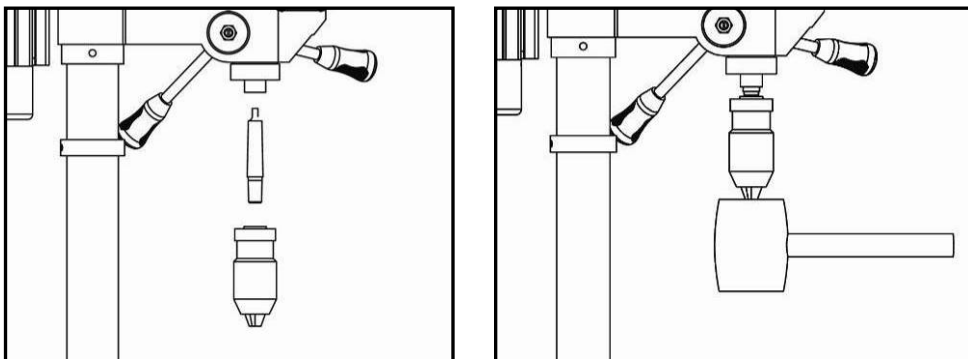
7. Montage du mandrin

AVERTISSEMENT : Avant de monter le mandrin et l'arbre sur la tête de la perceuse, nettoyez toutes les surfaces de contact avec un produit non pétrolier, tel que de l'alcool ou un dissolvant. L'huile ou la graisse utilisée dans l'emballage de ces pièces doit être retirée dans son intégralité, sinon le mandrin risque de se desserrer pendant le fonctionnement.

7.1 Pousser l'arbre sur la broche.

7.2 Poussez le mandrin sur l'arbre.

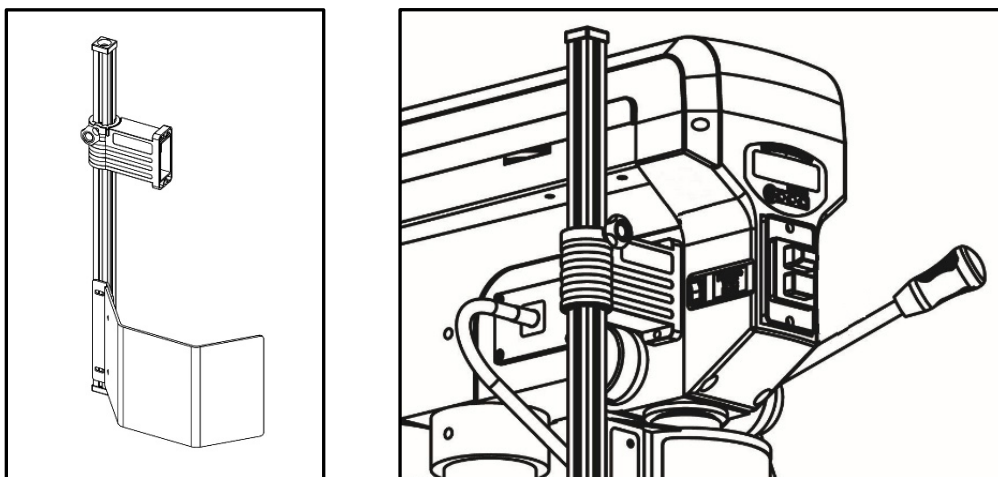
7.3. A l'aide d'un maillet en bois, tapez fermement sur le mandrin vers le haut pour le positionner sur l'arbre de la broche.



8. Montage de l'ensemble Protection du mandrin

Assemblez les pièces du protecteur du mandrin.

Raccordez le connecteur du câble du protecteur du mandrin au connecteur de la machine. Montez l'ensemble de Protection du mandrin sur la tête à l'aide de deux vis.

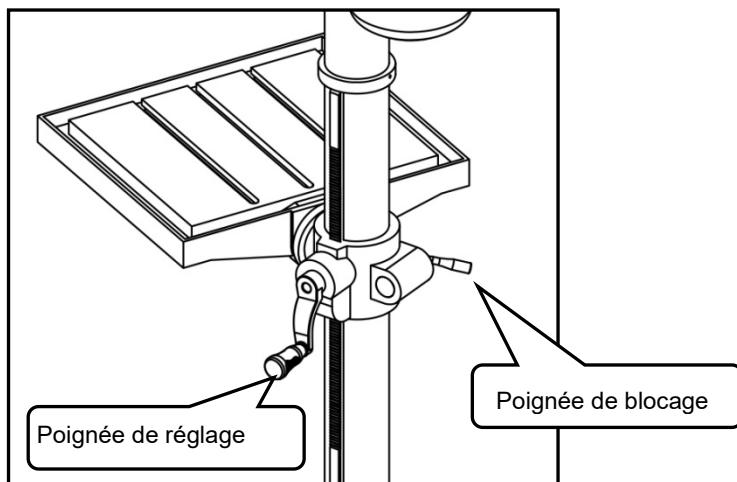


REGLAGES

1. Réglage de la table

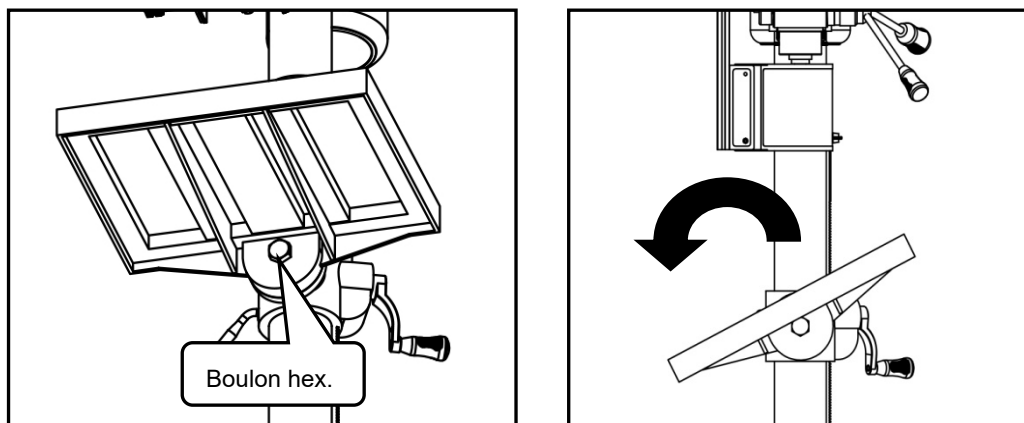
A. Réglage de la hauteur

Desserrez la poignée de verrouillage de la table support, puis réglez la table à la position souhaitée en tournant la poignée de réglage de la table.



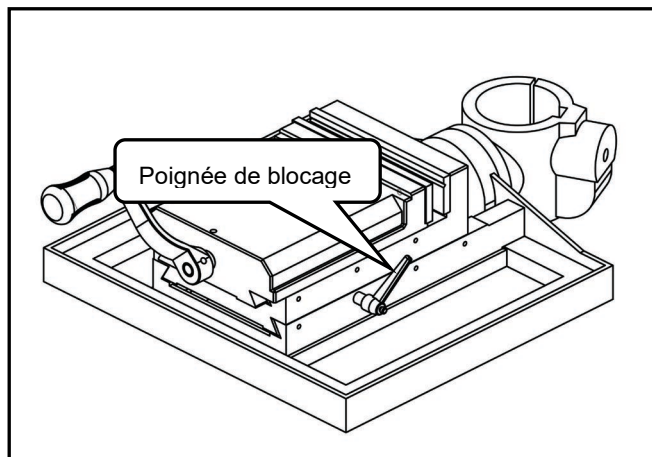
B. Réglage de l'inclinaison

Desserrez le boulon hexagonal. Faites pivoter la table sur l'angle souhaité, vers la gauche ou la droite. Serrez le boulon hexagonal pour maintenir l'inclinaison de la table.



2. Réglage de l'étau

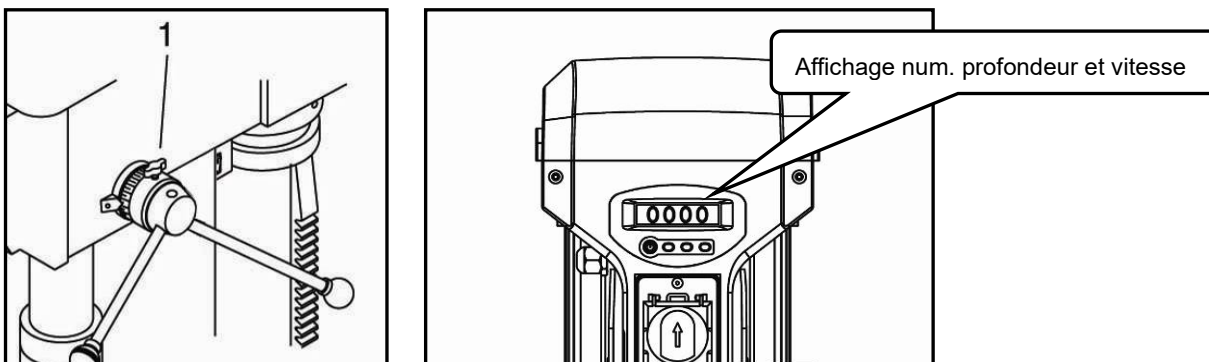
Pour utiliser l'étau, desserrez le boulon hexagonal mentionné à l'étape précédente et faites pivoter la table pour faire monter l'étau. Desserrez la poignée de blocage pour régler la position de l'étau.



3. Réglage de la profondeur d'avance

Tournez la bague de l'échelle de profondeur sur la profondeur désirée, bloquez la bague en position avec le bouton de réglage de la profondeur (1). Le foret s'arrêtera après avoir parcouru la distance sélectionnée sur l'échelle de profondeur.

Vous pouvez sinon lire la profondeur sur l'affichage numérique de la profondeur.



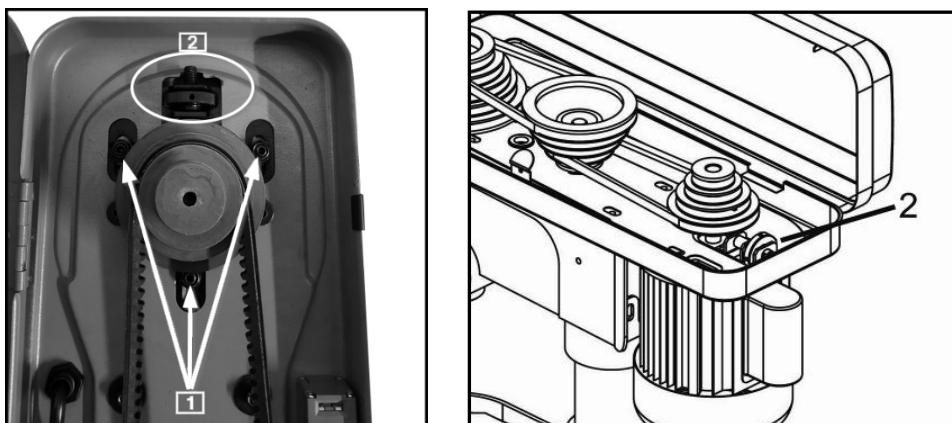
4. Réglage de la vitesse

Cette perceuse à colonne possède 12 vitesses, mentionnées sur l'étiquette. Pour modifier la vitesse :

Ouvrez le couvercle de la courroie. Desserrez les vis (1) avec une clé.

Desserrez le bouton de tension de la courroie (2) pour régler la tension de la courroie. Ensuite, changez l'emplacement des courroies sur les poulies. Resserrez les courroies en tournant le bouton de tension de la courroie.

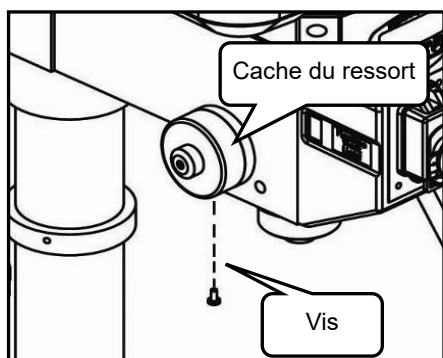
Vous pouvez sinon lire la vitesse sur l'affichage numérique de la vitesse.



5. Réglage du ressort du fourreau

Le ressort de rappel du fourreau peut nécessiter un réglage si la tension génère un retour trop rapide ou trop lent du fourreau.

Retirez la vis et tournez avec précaution le cache du ressort dans le sens antihoraire, fixez la vis dans un autre trou du cache du ressort.

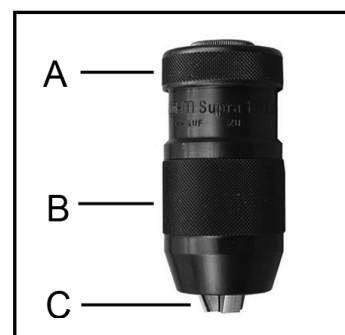


FONCTIONNEMENT

1. Montage du foret de perçage

Pour mandrin de perçage auto-serrant

- Faites tourner le corps du mandrin B et la bague A dans des directions opposées avec vos mains, les mors du mandrin C s'ouvriront ou se fermeront.
- Ouvrez les mors du mandrin et insérez l'extrémité lisse du foret dans le mandrin jusqu'en butée.
- Fermez les mors du mandrin pour maintenir le foret.

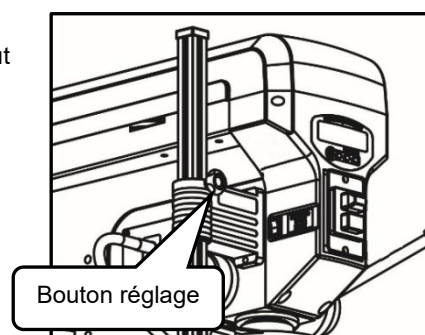


2. Positionnement de la pièce

Pour éviter que la pièce ou le matériau ne soit arraché(e) de vos mains pendant le perçage, vous **DEVEZ** le/la positionner contre le côté **GAUCHE** de la colonne. Le non-respect de cette consigne peut occasionner des blessures corporelles.

3. Positionnement de la protection du mandrin

Desserrez le bouton de réglage, ajustez la protection du mandrin vers le haut ou le bas pour protéger le mandrin et le foret.



4. Utilisation de l'étau

Pour des pièces de faibles dimensions qui ne peuvent pas être bridées sur la table, utilisez un étau pour perceuse à colonne. L'étau doit être fixé ou boulonné à la table.

Avertissement : L'étau de la perceuse à colonne DOIT être fixé ou boulonné à la table pour éviter les blessures occasionnées par la projection de la pièce en rotation due à la force centrifuge ou de pièces endommagées de l'étau.

5. Vitesses de perçage recommandées

Utilisez la vitesse recommandée pour le foret et la pièce à usiner.

Vitesses de travail recommandées pour forets hélicoïdaux (1/min)

Taille du foret hélicoïdal	Matériau					
	BOIS TENDRE	BOIS DUR	ACRYLIQUE	LAITON	ALUMINIUM	ACIER
3-5mm	3000	3000	2500	3000	3000	3000
6-10mm	3000	1500	2000	1200	2500	1000
11-16mm	1500	750	1500	750	1500	600
17-25mm	750	500	NR	400	1000	250

NR-Non recommandée

Pour d'autres types de forets, veuillez interroger votre revendeur concernant la vitesse de travail recommandée.

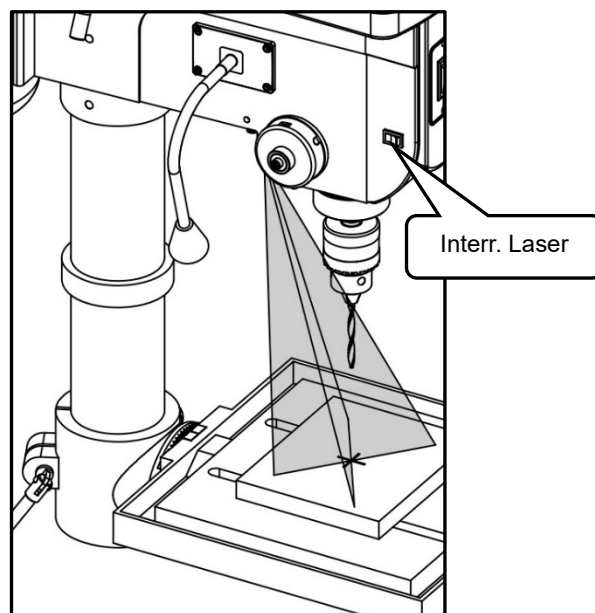
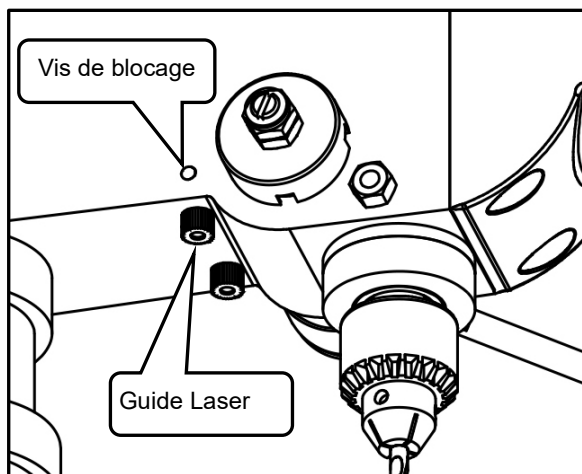
6. Utilisation du guide Laser

Avvertissement : Lorsque vous utilisez le guide Laser, ne dirigez pas le faisceau laser vers des personnes ou des surfaces réfléchissantes. Un faisceau laser, même de faible intensité, peut engendrer des lésions oculaires. Par conséquent, ne regardez pas directement le faisceau laser.

Si le pointeur laser est stocké pendant plus d'un mois sans être utilisé, veuillez retirer les piles pour éviter tout dommage dû à une fuite éventuelle des piles.

Le guide Laser doit être réglé avant utilisation. Pour régler le guide Laser :

- Marquez un repère « X » sur une chute de bois.
- Insérez un petit foret dans le mandrin et alignez sa pointe sur l'intersection des lignes du "X".
- Fixez la planche sur la table.
- Allumez l'interrupteur laser et vérifiez que les lignes laser sont alignées avec le « X » repéré sur la pièce.
- Si les lignes laser ne sont pas alignées, desserrez la vis de blocage de chaque côté de la tête et faites pivoter le boîtier de la lampe laser jusqu'à ce que les lignes se rejoignent au centre du « X ». Resserrez les vis de blocage pour verrouiller.



MAINTENANCE

MAINTENANCE DE VOTRE PERCEUSE A COLONNE

AVERTISSEMENT : Pour votre propre sécurité, mettez l'interrupteur sur OFF et retirez la fiche de la prise de courant avant de procéder à une maintenance ou avant de lubrifier votre perceuse à colonne.

Éliminez fréquemment par soufflage la poussière qui s'accumule à l'intérieur du moteur avec un compresseur d'air ou un aspirateur à poussière. Une couche de cire en pâte appliquée sur la table et la colonne permettra de garder la surface propre et d'éviter la rouille.

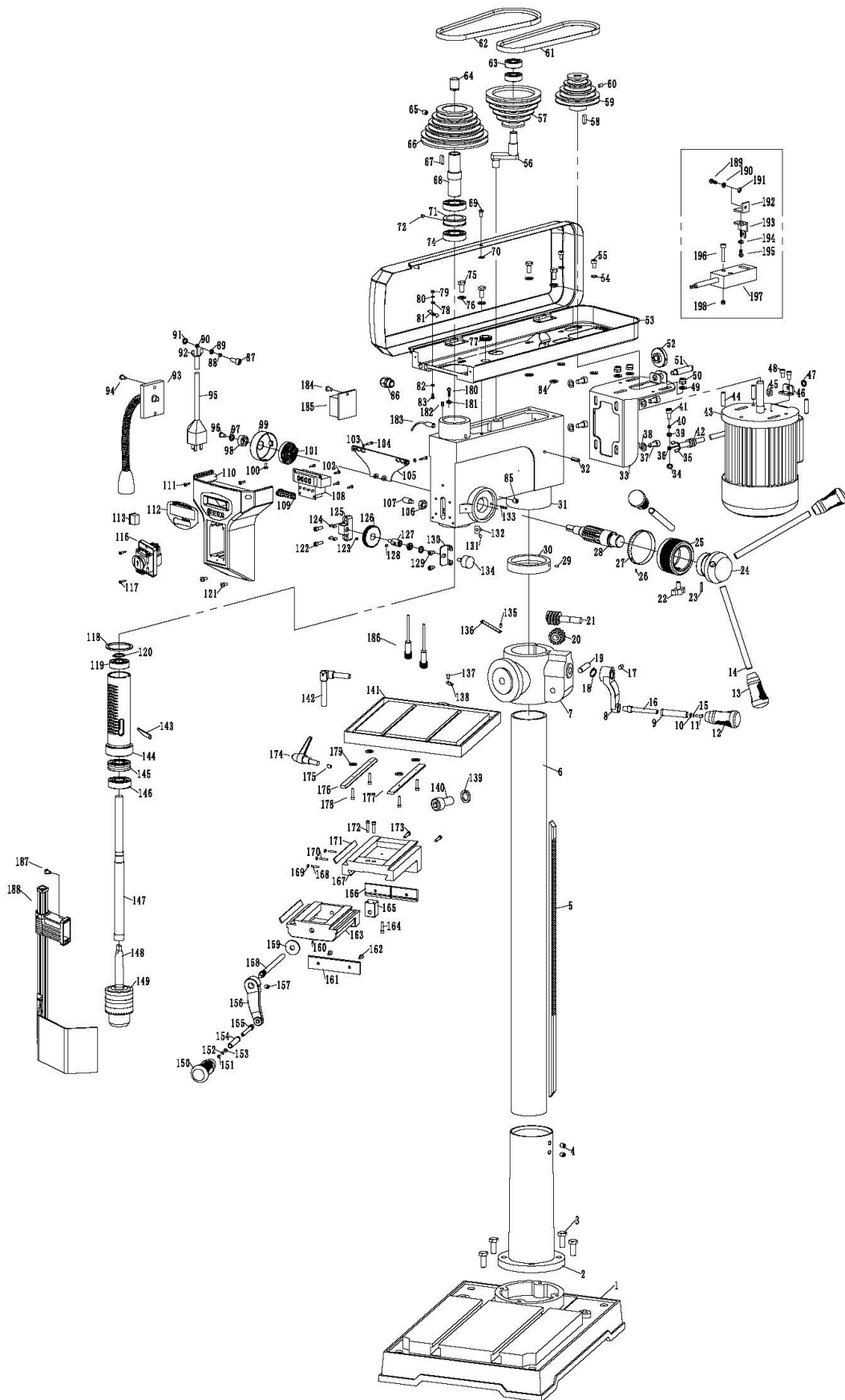
Pour éviter tout risque de choc électrique ou d'incendie, remplacez- immédiatement le cordon d'alimentation s'il est usé ou sectionné.

LUBRIFICATION : Tous les roulements à billes des perceuses à colonne sont graissés en usine. Ils ne nécessitent aucune autre lubrification. Abaissez la broche à la profondeur maximale et lubrifiez-la avec modération une fois tous les trois mois.

RESOLUTION DES PROBLEMES

PROBLEME	CAUSE	SOLUTION
La machine ne fonctionne pas	1. Absence de courant 2. L'interrupteur de verrouillage est désactivé	1. Vérifier la fiche. Vérifier le câble. Appeler un électricien. 2. Vérifier que le couvercle de la courroie est bien fermé et que l'interrupteur de verrouillage est activé. Vérifier que la protection du mandrin est bien fermée, et que l'interrupteur de verrouillage est activé
Fonctionnement bruyant	1. Courroie mal tendue 2. La broche tourne à sec 3. Poulie moteur desserrée	1. Régler la tension de la courroie. 2. Lubrifier la broche. 3. Serrer la vis de blocage de la poulie.
Le foret chauffe de façon excessive ou dégage de la fumée	1. Vitesse inadaptée 2. Les copeaux ne s'évacuent pas 3. Foret émoussé	1. Modifier la vitesse. 2. Rentrer fréquemment le foret pour dégager les copeaux. 3. Affûter ou remplacer le foret.
Faux-rond ou oscillation excessif/excessive du foret	1. Foret déformé 2. Foret mal monté dans le mandrin 3. Le mandrin n'est pas correctement monté 4. Roulements de broche usés	1. Remplacer le foret. 2. Monter le foret correctement. 3. Monter le mandrin correctement. 4. Remplacer les roulements.
Le foret se bloque dans la pièce	1. La pièce pince la mèche ou pression d'avance excessive 2. Courroie mal tendue	1. Soutenir ou serrer la pièce, diminuer la pression d'avance. 2. Régler la tension de la courroie.
La pièce se détache/desserre	1. Pièce mal maintenue ou mal bridée	1. Maintenir ou serrer la pièce correctement.

SCHEMA DE MONTAGE / VUE ECLATEE



NOMENCLATURE TFD-32TE

REP.	DESCRIPTION	QTE.	REP.	DESCRIPTION	QTE.
1	Socle	1	43	Moteur	1
2	Support de colonne	1	44	Vis de blocage M10X35	1
3	Boulon à tête hex. M10X30	4	45	Ecrou de blocage	1
4	Vis de blocage M10X10	2	46	Plaque de connexion	1
5	Crémaillère	1	47	Rondelle de blocage	1
6	Colonne	1	48	Vis ber M6X10	2
7	Support de table	1	49	Rondelle plate $\Phi 17X\Phi 8.5X3$	3
8	Manivelle	1	50	Ecrou de blocage	3
9	Bague	1	51	Vis de tension de la courroie	1
10	Rondelle plate	1	52	Ecrou de tension de la courroie	1
11	Vis ber M4X8	1	53	Logement de la courroie	1
12	Bouton	1	54	Rondelle plate	2
13	Bouton	3	55	Vis à tête creuse M6X6	2
14	Poignée d'avance	3	56	Came	1
15	Rondelle de blocage	1	57	Poulie folle	1
16	Arbre	1	58	Clavette	1
17	Vis de blocage M8X10	1	59	Poulie de moteur	1
18	Bague de blocage	1	60	Vis de blocage M8X10	1
19	Arbre	1	61	Courroie trapézoïdale	1
20	Pignon	1	62	Courroie trapézoïdale	1
21	Arbre à vis sans fin	1	63	Roulement à bille à gorge profonde 6202	2
22	Vis papillon M8	1	64	Couvercle	1
23	Goupille élastique	1	65	Vis de blocage M8X12	1
24	Moyeu	1	66	Poulie de broche	1
25	Bague graduée	1	67	Clavette	1
26	Rivet	1	68	Douille	1
27	Echelle de profondeur	1	69	Vis ber	1
28	Arbre de transmission	1	70	Bague de blocage	1
29	Vis de blocage M6X10	1	71	Cage de l'aimant	1
30	Bague d'ajustement colonne	1	72	Aimant	1
31	Tête	1	74	Roulement à billes à gorge profonde 6007	2
32	Goupille élastique	1	75	Boulon à tête hex. M8X12	4
33	Plaque de support moteur	1	76	Rondelle plate	4
34	Rondelle crantée	1	77	Bague	1
35	Borne	2	78	Rondelle plate	2
36	Borne de terre	1	79	Boulon à tête hex.	2
37	Vis à tête creuse M8X16	4	80	Rondelle de blocage	2
38	Rondelle plate $\Phi 17X\Phi 8.5X3$	4	81	Serre-câble	2
39	Rondelle plate	1	82	Rondelle plate	2
40	Rondelle de blocage	1	83	Vis ber M5X16	2
41	Vis ber M4x10	1	84	Rondelle caoutchouc	6
42	Bague	1	85	Vis de blocage	2

86	Soulagement de la contrainte	1	133	Goupille	1
87	Vis ber M4×10	1	134	Potentiomètre	1
88	Rondelle de blocage	1	135	Rivet	2
89	Rondelle plate	1	136	Echelle angulaire	1
90	Borne de terre	1	137	Rivet	2
91	Rondelle crantée	1	138	Curseur	1
92	Borne	2	139	Rondelle de blocage	1
93	Lampe LED	1	140	Boulon à tête hex. M20X55	1
94	Borne	2	141	Table	1
95	Cordon d'alimentation	1	142	Poignée de verrouillage M12X50	1
96	Vis à tête creuse M6X12	1	143	Chasse-cône	1
97	Rondelle plate Φ18XΦ6.5X2	1	144	Fourreau	1
98	Ecrou	1	145	Palier de butée 51107	1
99	Couvercle du ressort	1	146	"Roulement à bille à gorge profonde 6206"	1
100	Vis ber M4×8	1	147	Broche	1
101	Ressort de rappel	1	148	Arbre	1
102	Vis taraudeuse	4	149	Mandrin	1
103	Rondelle plate	4	150	Bouton	1
104	Vis taraudeuse	2	151	Vis ber M4X8	1
105	Couvercle	1	152	Rondelle de blocage	1
106	Ecrou hexagonal	1	153	Rondelle plate	1
107	Vis de blocage M10X25	1	154	Bague	1
108	Afficheur de profondeur et vitesse	1	155	Arbre	1
109	Bouton	1	156	Manivelle	1
110	Boîtier de commutation	1	157	Vis de blocage M8X10	1
111	Vis taraudeuse	2	158	Vis d'étau	1
112	Etiquette	1	159	Rondelle plate	1
113	Interrupteur Laser	1	160	Vis à tête creuse M8X16	1
116	Interrupteur principal	1	161	Mors	1
117	Vis taraudeuse	2	162	Vis à tête plate M8X12	2
118	Rondelle caoutchouc	1	163	Base réglable	1
119	Roulement à bille à gorge profonde 6005	1	164	Boulon à tête hex. M8X45	1
120	Bague de blocage	1	165	Bloque-écrou	1
121	Vis ber M4×12	2	166	Mors	1
122	Vis à tête creuse M4X16	2	167	Base de l'étau	1
123	Vis de blocage M4X4	1	168	Vis de blocage M6X30	1
124	Vis de blocage M4X8	4	169	Ecrou hexagonal	3
125	Bloc support	1	170	Vis de blocage M6X25	2
126	Pignon	1	171	Cale d'ajustement	1
127	Arbre de liaison	1	172	Vis à tête creuse M8X30	2
128	Vis de blocage M4X4	1	173	Vis à tête creuse M8X30	2
129	Vis à tête creuse M4X10	2	174	Poignée de verrouillage	1
130	Support de potentiomètre	1	175	Bloc de verrouillage	1
131	Rivet	1	176	Plaque de guidage gauche	1
132	Curseur	1	177	Plaque de guidage droite	1

178	Vis à tête creuse	4	189	Vis ber	2
179	Entretoise	4	190	Rondelle plate	2
180	Vis ber	3	191	Ecrou hexagonal	2
181	Rondelle plate	3	192	Plaque contacteur	1
182	Vis de blocage	1	193	Contacteur	1
183	Capteur de vitesse	1	194	Rondelle plate	1
184	Vis ber	2	195	Vis ber	1
185	Ensemble Transformateur	1	196	Vis à tête creuse	2
186	Laser	2	197	Interrupteur de verrouillage du couvercle courroie	1
187	Vis ber	2	198	Ecrou hexagonal	2
188	Ensemble Protection du mandrin	1			

UK-English

Technical Specification

Attention: Please choose proper power source, voltage and frequency that are shown in the label for your drill press.

Drill press	TFD-32TE
Voltage/ Frequency:	400V / 50Hz
Motor Power	1100W
Chuck	20mm
Spindle Travel	120mm
Spindle Taper	MT4
Speed Change	12 Speeds
Speed	150 - 2450 r/min
Dist. Spindle to Column	255 mm
Table Size	455x405 mm
Base Size	580x430 mm
Column	92mm
Total Height	1720 mm

SAFETY

WARNING: To avoid electrical hazards, fire hazards, or damage to the tool, use proper circuit protection.

Use a separate electrical circuit for your tools. To avoid shock or fire, replace power cord immediately if it is worn, cut or damaged in any way.

GENERAL SAFETY INSTRUCTIONS

WARNING: To avoid mistakes that could cause serious injury, do not plug the Drill Press in until you have read and understood the following:

1. **READ** and become familiar with the entire instruction manual. **LEARN** the tool's application, limitations and possible hazards.
2. **KEEP GUARDS IN PLACE** and in working order.
3. **REMOVE ADJUSTING KEYS AND WRENCHES.** Form a habit of checking to see that keys and adjusting wrenches are removed from the tool before turning ON.
4. **KEEP WORK AREA CLEAN.** Cluttered areas and benches invite accidents.
5. **DON'T USE IN DANGEROUS ENVIRONMENT.** Don't use power tools in damp or wet locations, or expose them to rain. Keep work area well lighted.
6. **KEEP CHILDREN AWAY.** All visitors should be kept at a safe distance from work area.
7. **MAKE WORKSHOP CHILDPROOF** with padlocks.
8. **DON'T FORCE THE TOOL.** It will do the job better and safer at the rate for which it was designed.
9. **USE THE RIGHT TOOL.** Do not force tool or attachment to do a job for which it was not designed.
10. **USE PROPER EXTENSION CORD.** Make sure your extension cord is in good condition. When using an extension cord, be sure to use one heavy enough to carry the current your product will draw. An undersized cord will result in a drop in line voltage and in loss of power that will cause the tool to overheat.
11. **WEAR PROPER APPAREL.** Do not wear loose clothing, gloves, neckties, rings, bracelets, or other jewelry that may get caught in moving parts. Non-slip footwear is recommended. Wear protective hair covering to contain long hair.

12. **ALWAYS WEAR EYE PROTECTION.** Any Drill Press can throw foreign objects into the eyes that could cause permanent eye damage. ALWAYS wear Safety Goggles (not glasses). Everyday eyeglasses have only impact-resistance lenses. They ARE NOT safety glasses.
13. **SECURE WORK.** Use clamps or a vise to hold work when practical. It's safer than using your hand and it frees both hands to operate tool.
14. **DISCONNECT TOOLS** before servicing; when changing accessories such as blades, bits, cutters, and the like.
15. **REDUCE THE RISK OF UNINTENTIONAL STARTING.** Make sure switch is in OFF position before plugging in.
16. **USE RECOMMENDED ACCESSORIES.** Consult the instruction manual for recommended accessories. The use of improper accessories may cause serious injury.
17. **NEVER STAND ON TOOL.** Serious injury could occur if the tool is tipped or if the cutting tool is unintentionally contacted.
18. **CHECK FOR DAMAGED PARTS.** Before further use of the tool, a guard or other part that is damaged should be carefully checked to determine that it will operate properly and perform its intended function – check for alignment of moving parts, binding of moving parts, breakage of parts, mounting, and any other conditions that may affect its operation. A guard or other part that is damaged should be properly repaired or replaced.
19. **NEVER LEAVE TOOL RUNNING UNATTENDED. TURN POWER “OFF”.** Don't leave tool until it comes to a complete stop.
20. **DON'T OVERREACH.** Keep proper footing and balance at all times.
21. **MAINTAIN TOOLS WITH CARE.** Keep tools sharp and clean for best and safest performance. Follow instructions for lubricating and changing accessories.
22. **DO NOT** use power tools in the presence of flammable liquids or gases.
23. **DO NOT OPERATE** the tool if you are under the influence of any drugs, alcohol or medication that could affect your ability to use the tool properly.
24. **ALWAYS** operate the Drill Press in a well-ventilated area and provide for proper dust removal. Use dust collection systems whenever possible. Dust generated from certain materials can be hazardous to your health.

SPECIFIC SAFETY INSTRUCTIONS FOR THE DRILL PRESS

WARNING: For your own safety, do not try to use your drill press or plug it in until it is completely assembled and installed according to the instructions, and until you have read and understood this instruction manual.

1. **THIS DRILL PRESS** is intended for use in dry conditions, indoor use only.
2. **WEAR EYE PROTECTION.** USE a face or dust mask along with safety goggles if drilling operation is dusty. USE ear protectors, especially during extended periods of operation.
3. **DO NOT** wear gloves, neckties, or loose clothing.
4. **DO NOT** try to drill material too small to be securely held.
5. **ALWAYS** keep hands out of the path of a drill bit. Avoid awkward hand positions where a sudden slip could cause your hand to move into the drill bit.
6. **DO NOT** install or use any drill bit that exceeds 175mm in length or extends 150mm below the chuck jaws. They can suddenly bend outward or break.
7. **DO NOT USE** wire wheels, router bits, shaper cutters, circle (fly) cutters, or rotary planers on this drill press.
8. **WHEN** cutting a large piece of material, make sure it is fully supported at the table height.
9. **DO NOT** perform any operation freehand. ALWAYS hold the workpiece firmly against the table so it will not rock or twist. Use clamps or a vise for unstable workpieces.
10. **MAKE SURE** there are no nails or foreign objects in the part of the workpiece to be drilled.
11. **CLAMP THE WORKPIECE OR BRACE IT** against the left side of the column to prevent rotation. If it is too short or the table is tilted, clamp it solidly to the table.
12. **IF THE WORKPIECE** overhangs the table such that it will fall or tip if not held, clamp it to the table or provide auxiliary

support.

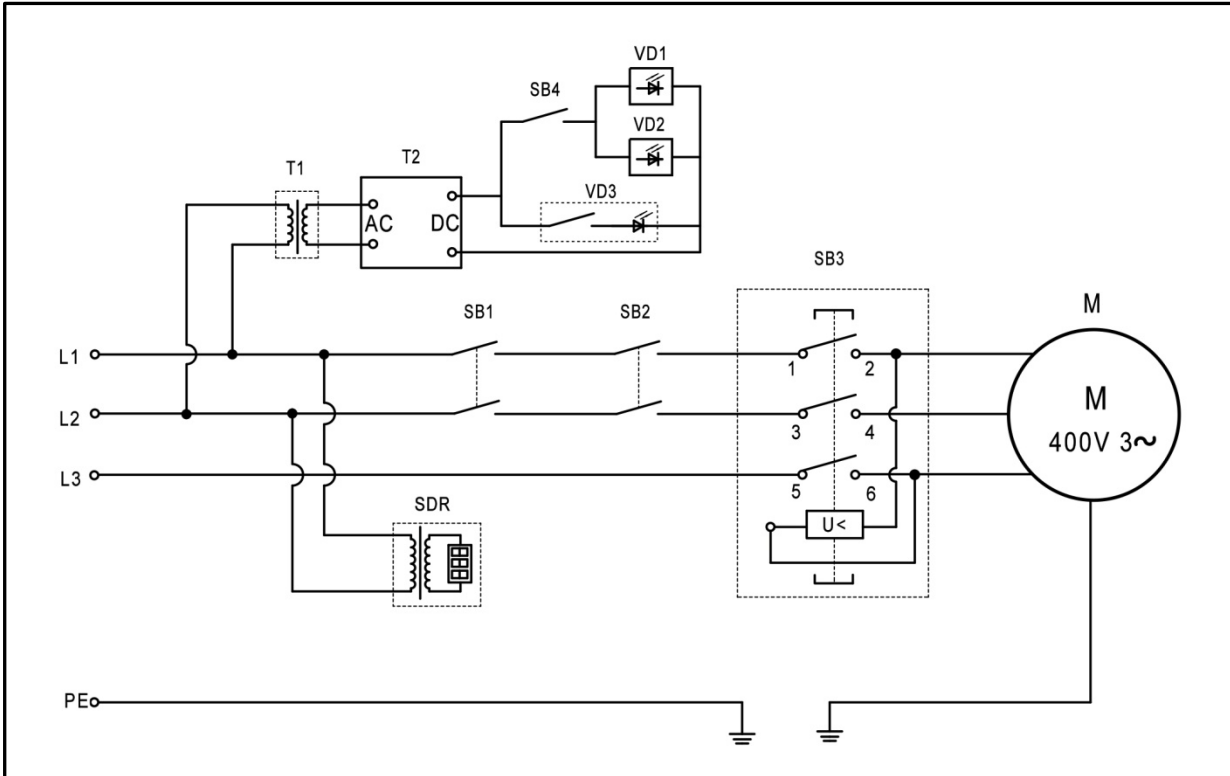
13. **SECURE THE WORK.** Use clamps or a vise to hold the work when practical. It's safer than using your hand and it frees both hands to operate tool.
14. **MAKE SURE** all clamps and locks are firmly tightened before drilling.

15. **SECURELY LOCK THE HEAD** and table support to the column, and the table to the table support before operating the drill press.
16. **NEVER** turn your drill press ON before clearing the table of all objects (tools, scraps of wood, etc.).
17. **BEFORE STARTING** the operation, jog the motor switch to make sure the drill bit does not wobble or vibrate.
18. **LET THE SPINDLE REACH FULL SPEED** before starting to drill. If your drill press makes an unfamiliar noise or if it vibrates excessively, stop immediately, turn the drill press OFF and unplug. Do not restart the unit until the problem is corrected.
19. **DO NOT** perform layout assembly or set up work on the table while the drill press is in operation.
20. **USE THE RECOMMENDED SPEED** for any drill press accessory and for different workpiece material.
21. **WHEN DRILLING** large diameter holes, clamp the workpiece firmly to the table. Otherwise, the bit may grab and spin the workpiece at high speeds. **DO NOT USE** fly cutters or multiple-part hold cutters, as they can come apart or become unbalanced in use.
22. **MAKE SURE** the spindle has come to a complete stop before touching the workpiece.
23. **TO AVOID INJURY** from accidental starting, always turn the switch OFF and unplug the drill press before installing or removing any accessory or attachment or making any adjustment.

ELECTRICAL REQUIREMENTS

WARNING: To avoid electrical hazards, fire hazards, or damage to the tool, use proper circuit protection. Use a separate electrical circuit for your machine. To avoid shock or fire, if power cord is worn or cut, or damaged in any way, have it replaced immediately.

CIRCUIT DIAGRAM



Parts list of the electrical system

Index No.	Function	Specifications	Qty.	Manufacturer	Remarks
	Power cord	H05VV-F,4X1.0mm ²	1		EN50525-2-11
SB1	Chuck guard interlock switch	6A	1	JIABENT FA7-6/2-1	EN61058-1
SB2	Belt cover interlock switch	AC400V,8A	1	KEDU QKS8	EN60947-5-1
SB3	Main switch	AC400V, 15(8)A	1	KEDU KJD18	EN60947-5-1
SB4	Laser switch	AC250V, 6(6)A	1	DONGKE AN18	EN61058-1
T1	Transformer	Input AC380V, output AC230V	1		
T2	Transformer	Input AC230V, output DC3.5V	1		
M	Motor	400V,50Hz, 1100W	1		
VD1	Laser	DC3.5V, 1mW, 650nm	1		
VD2	Laser	DC3.5V, 1mW, 650nm	1		
VD3	LED light with switch	DC3.5V, 3W	1		
SDR	Speed & depth readout		1		

GROUNDING INSTRUCTIONS

WARNING: This machine must be grounded while in use to protect the operator from electrical shock.

IN THE EVENT OF A MALFUNCTION OR BREAKDOWN, grounding provides a path of least resistance for electric current and reduces the risk of electric shock. This tool is equipped with an electric cord that has an equipment-grounding conductor and a grounding plug. The plug **MUST** be plugged into a matching receptacle that is properly installed and grounded in accordance with ALL local codes and ordinances.

DO NOT MODIFY THE PLUG PROVIDED. If it will not fit the receptacle, have the proper receptacle installed by a qualified electrician.

IMPROPER CONNECTION of the equipment-grounding conductor can result in risk of electric shock. The conductor with green insulation (with or without yellow stripes) is the equipment-grounding conductor. If repair or replacement of the electric cord or plug is necessary, **DO NOT** connect the equipment-grounding conductor to a live terminal.

CHECK with a qualified electrician or service person if you do not completely understand the grounding instructions, or if you are not sure the tool is properly grounded.

WARNING: Improper connection of equipment grounding conductor can result in the risk of electrical shock. Equipment should be grounded while in use to protect operator from electrical shock.

WARNING: This machine is for indoor use only. Do not expose to rain or use in damp locations.

GUIDELINES FOR EXTENSION CORDS

USE PROPER EXTENSION CORD. Make sure your extension cord is in good condition. When using an extension cord, be sure to use one heavy enough to carry the current your product will draw. An undersized cord will cause a drop in line voltage, resulting in loss of power and cause overheating.

Be sure your extension cord is properly wired and in good condition. Always replace a damaged extension cord or have it repaired by a qualified person before using it. Protect your extension cords from sharp objects, excessive heat and damp or wet areas.

ACCESSORIES AND ATTACHMENTS

RECOMMENDED ACCESSORIES

WARNING: To avoid injury:

- Use only accessories recommended for this machine.
- Follow instructions that accompany accessories. Use of improper accessories may cause hazards.
- Use only accessories designed for this machine to avoid injury from thrown broken parts or workpieces.
- Do not use any accessory unless you have completely read the instruction or operator's manual for that accessory.

CARTON CONTENTS

UNPACKING AND CHECKING CONTENTS

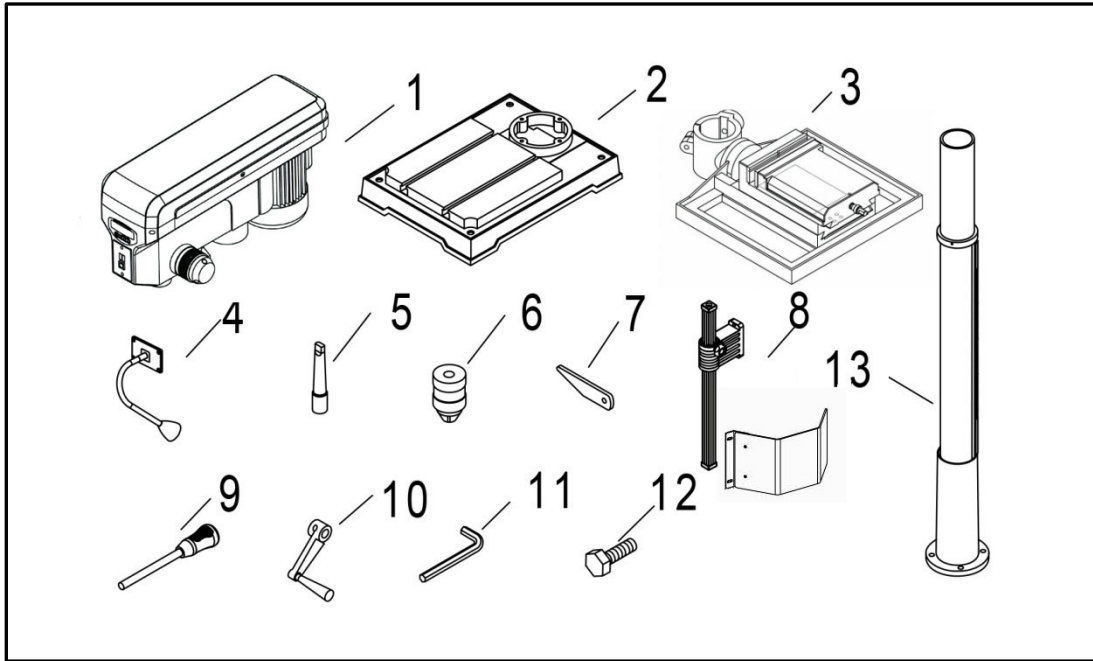
Carefully unpack the machine and all its parts, and compare against the illustration following.

WARNING:

- To avoid injury from unexpected starting, do not plug the power cord into a power source receptacle during unpacking and assembly. This cord must remain unplugged whenever you are assembling or adjusting the machine.
- If any part is missing or damaged, do not plug the machine in until the missing or damaged part is replaced, and assembly is complete.
- To protect the machine from moisture, a protective coating has been applied to the machined surfaces. Remove this coating with a soft cloth moistened with kerosene.

TABLE OF LOOSE PARTS

Unpack carton; check your machine to see parts listed below:



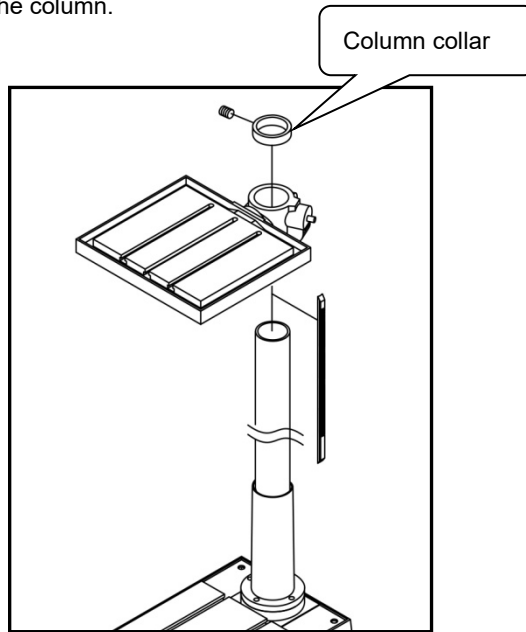
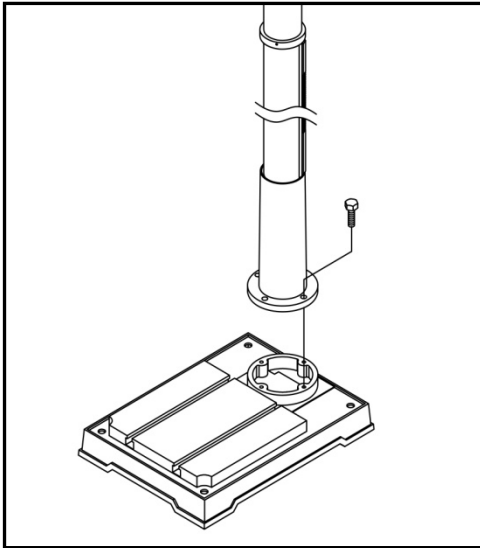
No.	Description	QTY
1	Head assembly	1
2	Base	1
3	Table with vice assembly	1
4	LED lamp	1
5	Arbor	1
6	Chuck	1
7	Chuck removing tool	1
8	Chuck guard assembly	1
9	Feed handle	3
10	Table and vice adjusting handle	2
11	Hex wrench	1
12	Hex bolt	4
13	Column assembly	1

ASSEMBLY

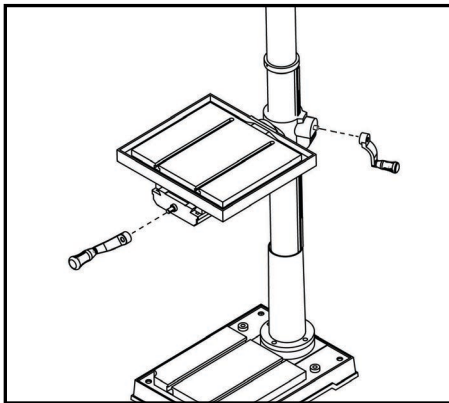
4. Position the base on floor. Fix the column assembly to base using hex bolts

5. Slide the table assembly with gear rack onto the column.

Fix the gear rack using the column collar.



6. Install table and vice adjusting handle. Fix them by tightening the screws.



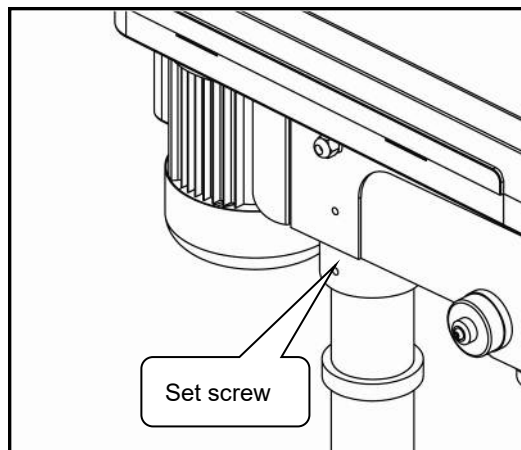
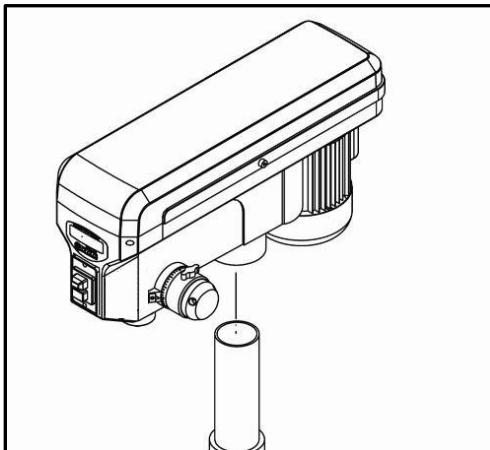
4. Install head assembly

4.1. Carefully lift the head above the column and slide it onto the column

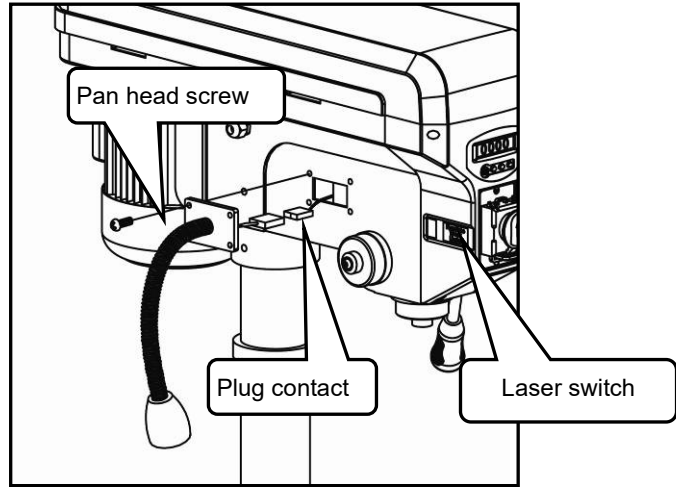
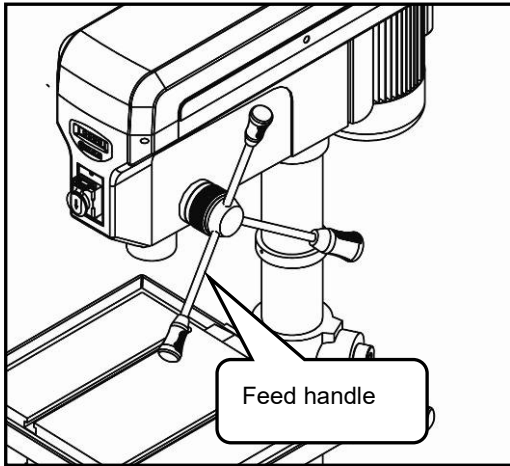
Make sure the head slides down over the column as far as possible.

Align the head with the base.

4.2. Using the hex wrench, tighten the set screws in the left or right side of head.



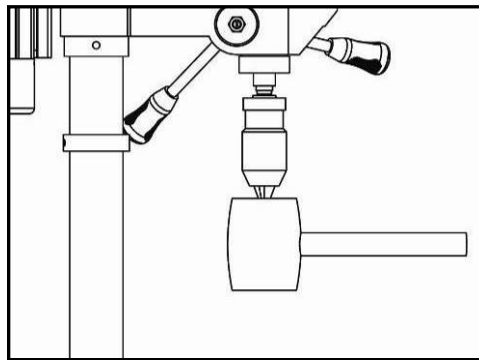
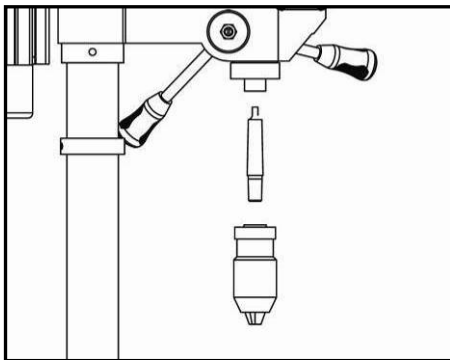
5. Install three feed handles into the hub.
6. Connect the lamp plug contact to the power source plug contact in the drill head. Use four pan head screws to install the lamp assembly to the head. Turn on the LED lamp switch to check the lamp.



7. Install the chuck

WARNING: Before any assembly of the chuck and arbor to the drill press head, clean all mating surfaces with a non-petroleum based product; such as alcohol or lacquer thinner. Any oil or grease used in the packing of these parts must be removed; otherwise the chuck may come loose during operation.

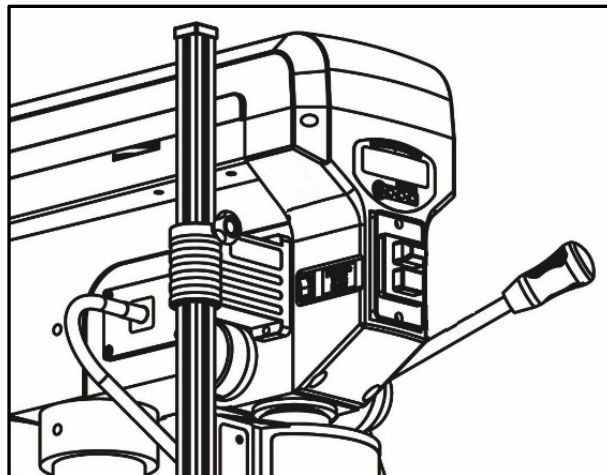
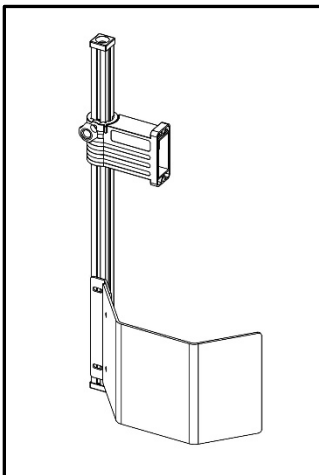
- 7.1 Push the arbor onto the spindle
- 7.2 Push the chuck onto the arbor.
- 7.3. Using a wood mallet, firmly tap the chuck upward into position on the spindle shaft.



8. Install the chuck guard assembly

Assemble the chuck guard parts together.

Connect cable line plug connector of chuck guard to the machine plug connector. Install the chuck guard assembly to head by two screws.

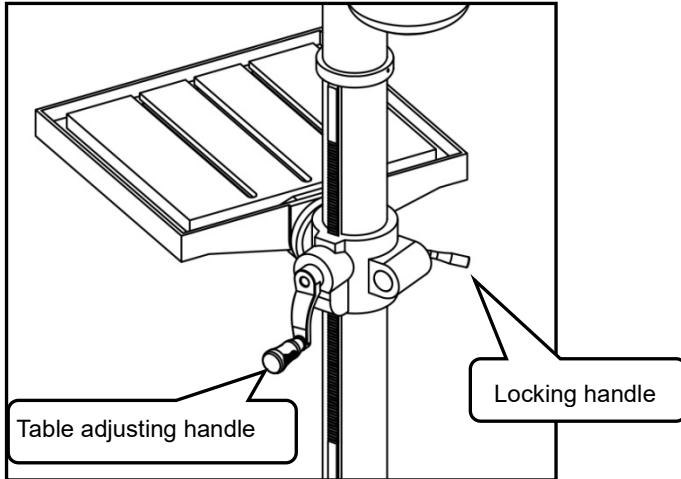


ADJUSTMENT

1. Table adjustment

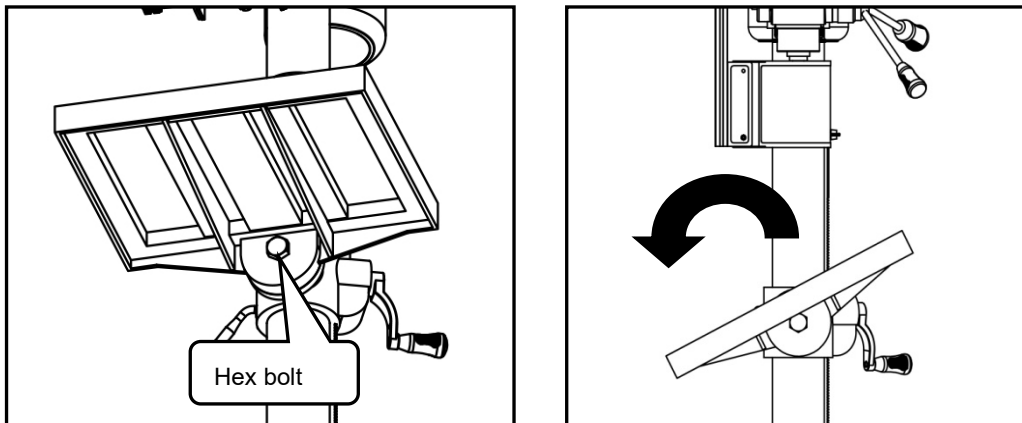
A. Height adjustment

Loosen the table bracket locking handle then adjust table to the desired position by turning the table adjusting handle.



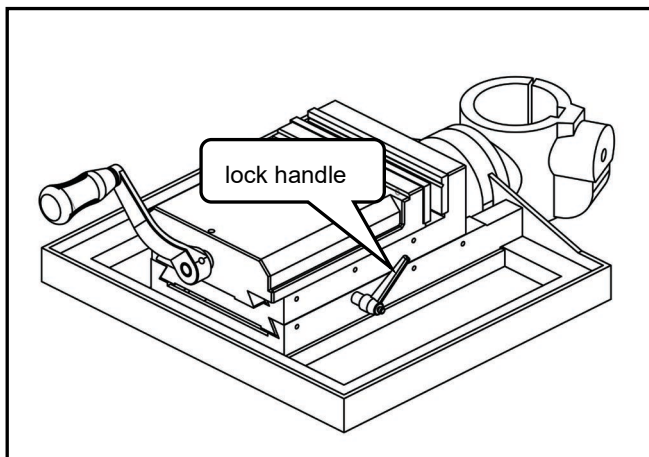
B. Tilting adjustment:

Loosen the hex bolt. Rotate the table to desired angle left or right. Tighten the hex bolt to secure table tilt.



2. Vise adjustment

To use the vise, Loosen the hex bolt mentioned in the previous step, and rotate the table to make the vice upward. Loosen the lock handle to adjust vise position.

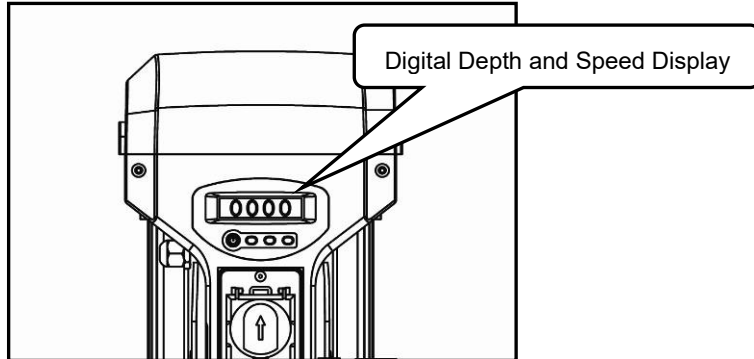
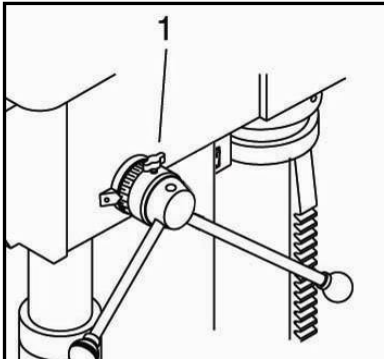


3. Feed Depth Adjustment

Turn the depth scale ring to the desired depth, lock the scale ring in place with the depth knob (1).

The drill bit will stop after traveling the distance selected on the depth scale.

Otherwise you can read the depth from the digital depth display.



4. Speed Adjustment

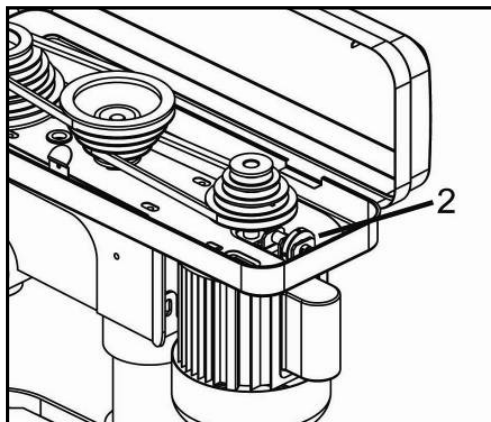
This drill press has 12 speeds shown in the speed label. To change the speed:

Open the belt cover. Loosen the screws (1) with a wrench.

Loosen the belt tension knob (2) to adjust the belt tension. Next, change the belt locations on the pulleys.

Tighten the belts again by rotating the belt tension knob.

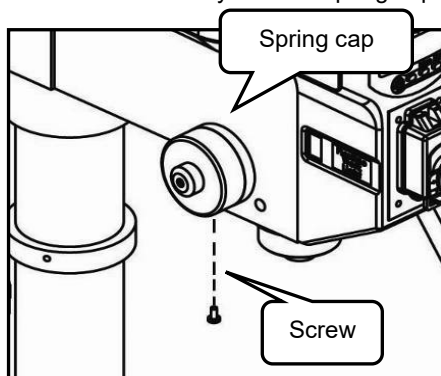
Otherwise you can read the speed from the digital speed display.



5. Quill Spring Adjustment

The quill return spring may need adjustment if the tension causes the quill to return too rapidly or too slowly.

Take out the screw and carefully turn the spring cap counterclockwise, attach the screw to another hole of the spring cap.

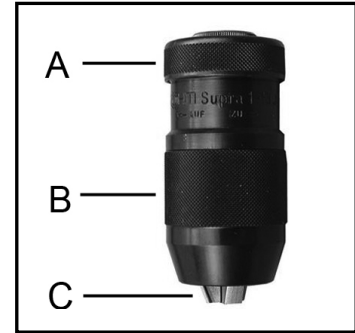


OPEARTIONS

1. Installing Drill Bit

For self-tighten drill chuck

- Rotate the chuck body **B** and the cap **A** in opposite directions by your hands, then the chuck jaws **C** will be opened or closed.
- Open the chuck jaws and insert the smooth end of drill bit in the chuck as far as it will go.
- Close the chuck jaws to secure the drill bit

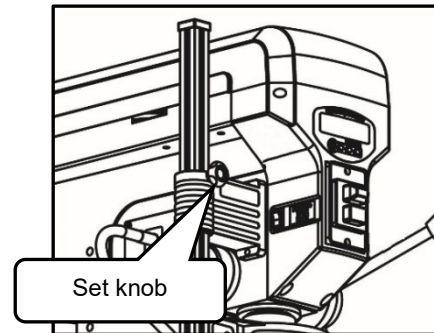


2. Positioning Workpiece

To prevent the workpiece or back-up material from being torn from your hands while drilling, you **MUST** position it against the **LEFT** side of the column. Failure to do this could result in personal injury.

3. Positioning chuck guard

Loosen the set knob, adjust the chuck guard upper or lower to guard the chuck and drill bit.



4. Using Vise

For small workpiece that cannot be clamped to the table, use a drill press vise. The vise must be clamped or bolted to the table.

Warning: The drill press vise **MUST** be clamped or bolted to the table to avoid injury from a spinning workpiece, or damaged vise orbit parts.

5. Correct Drilling Speeds

Use the recommended speed for the drill bit and workpiece.

Recommended Operating Speeds for twist drill bits (1/min)

Twist drill bit size	Material					
	SOFTWOOD	HARDWOOD	ACRYLIC	BRASS	ALUMINUM	STEEL
3-5mm	3000	3000	2500	3000	3000	3000
6-10mm	3000	1500	2000	1200	2500	1000
11-16mm	1500	750	1500	750	1500	600
17-25mm	750	500	NR	400	1000	250

NR-Not Recommended

For other type drill bits, please get the recommended operating speed from the drill bit seller.

6.Using laser guide

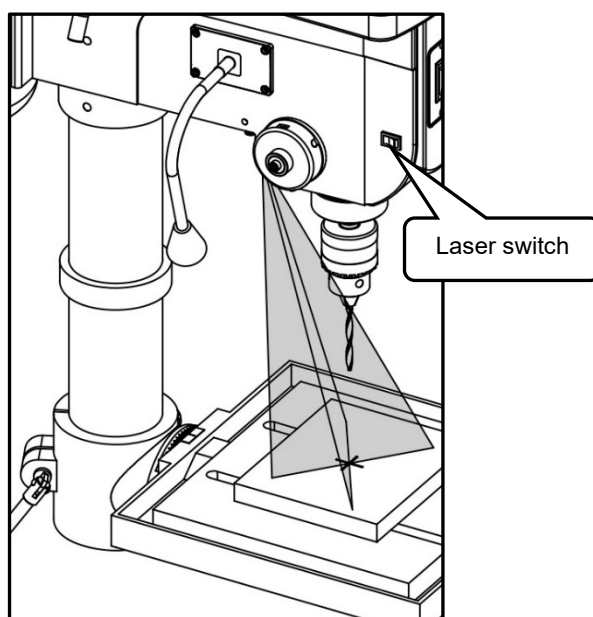
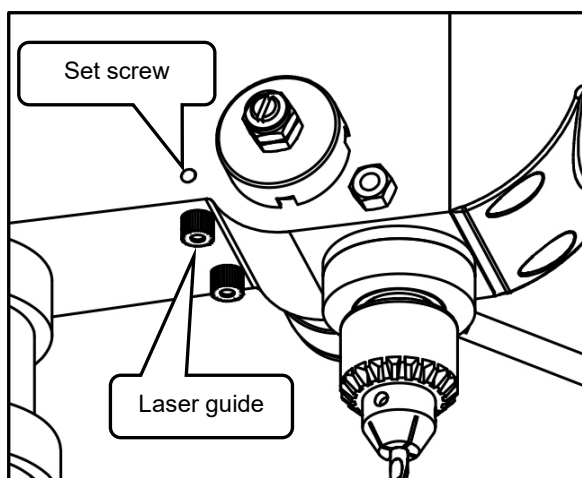
Warning:

When using the laser guide, do not point the laser beam towards people and reflecting surfaces. Even a laser beam of lower intensity may cause eye damage. Therefore, do not look directly into the laser beam.

If the laser pointer is stored for more than one month without use, please remove the batteries to avoid damage from possibly leaking batteries.

The laser guide should be adjusted before using. To adjust the laser guide:

- Mark an "X" on a piece of scrap wood.
- Insert a small drill bit into the chuck and align its tip to the intersection of the lines of the "X".
- Secure the board to the table.
- Turn on the laser switch and verify the laser lines align with the "X" on the workpiece.
- If the laser lines do not align, loosen the set screw on each side of the head and rotate the laser light house until the lines meet in the center of the "X". Retighten the lock knobs to secure.



MAINTENANCE

MAINTAINING YOUR DRILL PRESS

WARNING: For our own safety, turn the switch OFF and remove the plug from the power source outlet before maintaining or lubricating your drill press.

Frequently blow out any dust that accumulates inside the motor with an air compressor or dust vacuum. A coat of paste wax applied to the table and column will help to keep the surface clean & help avoid rust.

To avoid shock or fire hazard, if the power cord is worn or cut on any way, have it replaced immediately.

LUBRICATION

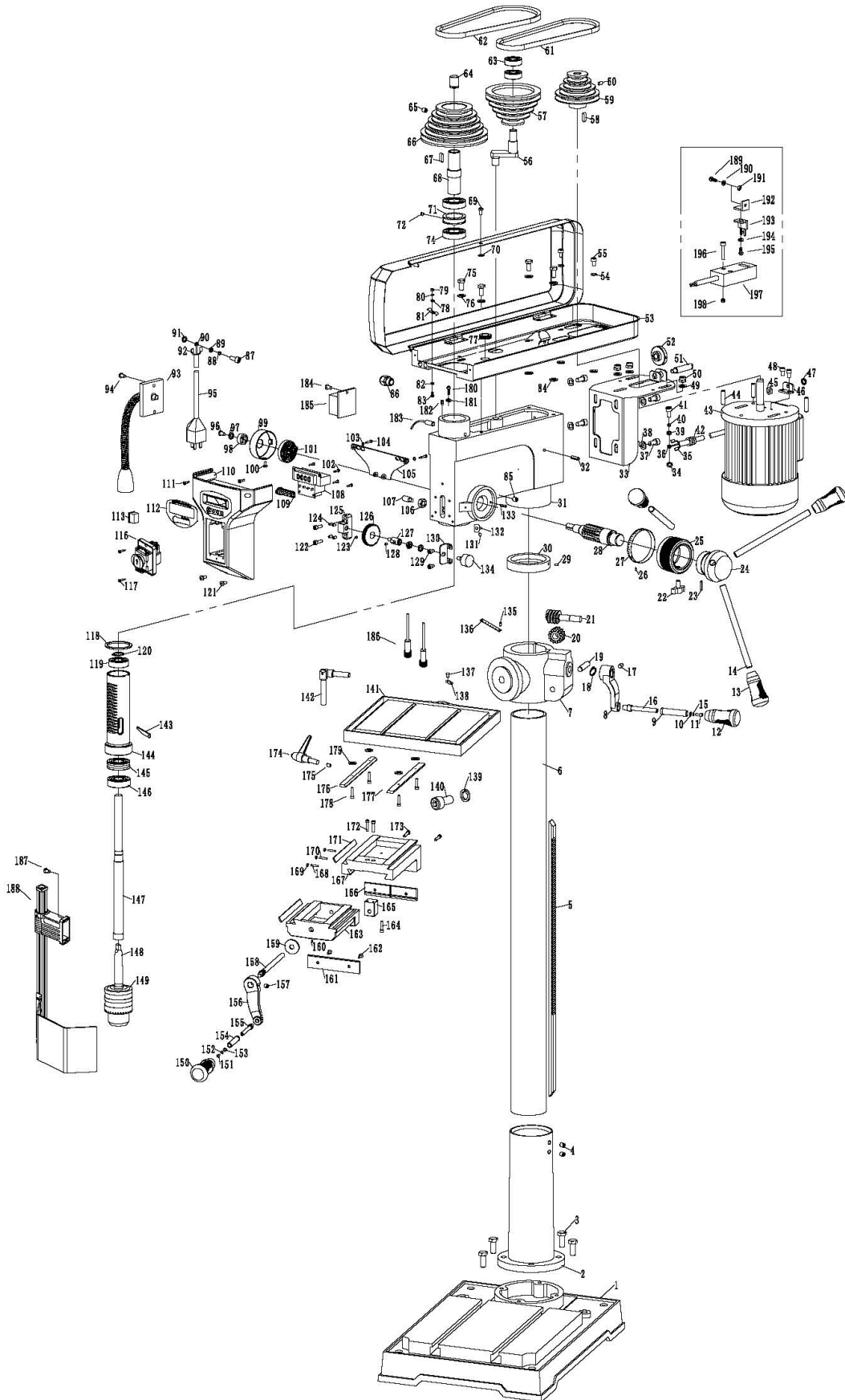
All of the drill press ball bearings are packed with grease at the factory. They require no further lubrication.

Lower spindle to maximum depth and oil moderately once every three months.

TROUBLESHOOTING

PROBLEM	CAUSE	SOLUTION
Machine does not operate	<ol style="list-style-type: none"> 1. Power shortage 2. Interlock switch is off 	<ol style="list-style-type: none"> 1. Check the plug Check the cable Call for an electrician 2. Check the belt cover is proper closed, and the interlock switch is on Check the chuck guard is proper closed, and the interlock switch is on
Noisy operation	<ol style="list-style-type: none"> 1. Incorrect belt tension 2. Dry spindle 3. Loose motor pulley 	<ol style="list-style-type: none"> 1. Adjust tension 2. Lubricate spindle 3. Tighten set screw in pulley
Bit burns or smokes	<ol style="list-style-type: none"> 1. Incorrect speed 2. Chips not coming out of hole 3. Dull bit 	<ol style="list-style-type: none"> 1. Change speed 2. Retract bit frequently to clear chips 3. Sharpen or replace bit
Excessive drill bit run out or wobble	<ol style="list-style-type: none"> 1. Bent bit 2. Bit not properly installed in chuck 3. Chuck not properly installed 4. Worn spindle bearings 	<ol style="list-style-type: none"> 1. Replace bit 2. Install bit properly 3. Install chuck properly 4. Replace bearings
Drill bit binds in workpiece	<ol style="list-style-type: none"> 1. Workpiece pinching bit or excessive feed pressure 2. Improper belt tension 	<ol style="list-style-type: none"> 1. Support or clamp workpiece, decrease feed pressure 2. Adjust tension
Workpiece torn loose from hand	<ol style="list-style-type: none"> 1. No supported or clamped properly 	<ol style="list-style-type: none"> 1. Support or clamp workpiece properly

ASSEMBLY DIAGRAM



TFD-32TE PART LIST

NO	DESCRIPTION	QNT'Y	NO	DESCRIPTION	QNT'Y
1	Base	1	43	Motor	1
2	Column support	1	44	Set screw M10X35	1
3	Hex head bolt M10X30	4	45	Lock nut	1
4	Set screw M10X10	2	46	Connecting plate	1
5	Rack	1	47	Lock washer	1
6	Column	1	48	Pan head screw M6X10	2
7	Table support bracket	1	49	Flat washer $\Phi 17 \times \Phi 8.5 \times 3$	3
8	Crank	1	50	Lock nut	3
9	Bushing	1	51	Belt tension screw	1
10	Flat washer	1	52	Belt tension nut	1
11	Pan head screw M4X8	1	53	Belt house	1
12	Knob	1	54	Flat washer	2
13	Knob	3	55	Socket head screw M6X6	2
14	Feed handle	3	56	Crank shaft	1
15	Lock washer	1	57	Idler pulley	1
16	Shaft	1	58	Key	1
17	Set screw M8X10	1	59	Motor pulley	1
18	Retainigg ring	1	60	Set screw M8X10	1
19	Shaft	1	61	V belt	1
20	Pinion	1	62	V belt	1
21	Worm shaft	1	63	Deep groove ball bearing 6202	2
22	Wing screw M8	1	64	Cover	1
23	Spring pin	1	65	Set screw M8X12	1
24	Hub	1	66	Spindle pulley	1
25	Scale ring	1	67	Key	1
26	Rivet	1	68	Sleeve	1
27	Depth scale	1	69	Pan head screw	1
28	Gear shaft	1	70	Retaining ring	1
29	Set screw M6X10	1	71	Magnet seat	1
30	Column ring	1	72	Magnet	1
31	Head	1	74	Deep groove ball bearing 6007	2
32	Spring pin	1	75	Hex head bolt M8X12	4
33	Motor support plate	1	76	Flat washer	4
34	Serrated washer	1	77	Bushing	1
35	Terminal	2	78	Flat washer	2
36	Earth terminal	1	79	Hex head bolt	2
37	Socket head screw M8X16	4	80	Lock washer	2
38	Flat washer $\Phi 17 \times \Phi 8.5 \times 3$	4	81	Cord clamp	2
39	Flat washer	1	82	Flat washer	2
40	Lock washer	1	83	Pan head screw M5X16	2
41	Pan head screw M4 \times 10	1	84	Rubber washer	6
42	Bushing	1	85	Set screw	2

86	Strain relief	1	133	Pin	1
87	Pan head screw M4×10	1	134	Potentiometer	1
88	Lock washer	1	135	Rivet	2
89	Flat washer	1	136	Angle scale	1
90	Earth terminal	1	137	Rivet	2
91	Serrated washer	1	138	Pointer	1
92	Terminal	2	139	Lock washer	1
93	LED light	1	140	Hex head bolt M20X55	1
94	Terminal	2	141	Table	1
95	Power cord	1	142	Locking handle M12X50	1
96	Socket head screw M6X12	1	143	Chuck remove tool	1
97	Flat washer Φ18XΦ6.5X2	1	144	Quill	1
98	Nut	1	145	Thrust bearing 51107	1
99	Spring cover	1	146	Deep groove ball bearing 6206	1
100	Pan head screw M4×8	1	147	Spindle	1
101	Returning spring	1	148	Arbor	1
102	Thread forming screw	4	149	Chuck	1
103	Flat washer	4	150	Knob	1
104	Thread forming screw	2	151	Pan head screw M4X8	1
105	Cover	1	152	Lock washer	1
106	Hex nut	1	153	Flat washer	1
107	Set screw M10X25	1	154	Bushing	1
108	Depth & speed display	1	155	Shaft	1
109	Button	1	156	Crank	1
110	Switch box	1	157	Set screw M8X10	1
111	Thread forming screw	2	158	Vise screw	1
112	Label	1	159	Flat washer	1
113	Laser switch	1	160	Socket head screw M8X16	1
116	Main switch	1	161	Vise jaw	1
117	Thread forming screw	2	162	Flat head screw M8X12	2
118	Rubber washer	1	163	Sliding base	1
119	Deep groove ball bearing 6005	1	164	Hex head bolt M8X45	1
120	Retaining ring	1	165	Nut block	1
121	Pan head screw M4×12	2	166	Vise jaw	1
122	Socket head screw M4X16	2	167	Vise base	1
123	Set screw M4X4	1	168	Set screw M6X30	1
124	Set screw M4X8	4	169	Hex nut	3
125	Support block	1	170	Set screw M6X25	2
126	Gear	1	171	Spacer bar	1
127	Connecting shaft	1	172	Socket head screw M8X30	2
128	Set screw M4X4	1	173	Socket head screw M8X30	2
129	Socket head screw M4X10	2	174	Lock handle	1
130	Potentiometer support	1	175	Lock block	1
131	Rivet	1	176	Left guide plate	1
132	Pointer	1	177	Right guide plate	1

178	Socket head screw	4	189	Pan head screw	2
179	Spacer	4	190	Flat washer	2
180	Pan head screw	3	191	Hex nut	2
181	Flat washer	3	192	Key seat plate	1
182	Set screw	1	193	Switch key	1
183	Speed sensor	1	194	Flat washer	1
184	Pan head screw	2	195	Pan head screw	1
185	Transformer assembly	1	196	Socket head screw	2
186	Laser	2	197	Belt cover interlock switch	1
187	Pan head screw	2	198	Hex nut	2
188	Chuck guard assembly	1			



Warranty / Garantie

TOOL FRANCE S.A.S guarantees that the supplied product(s) is/are free from material defects and manufacturing faults.

This warranty does not cover any defects which are caused, either directly or indirectly, by incorrect use, carelessness, damage due to accidents, repairs or inadequate maintenance or cleaning as well as normal wear and tear.

Further details on warranty (e.g. warranty period) can be found in the General Terms and Conditions (GTC) that are an integral part of the contract.

These GTC may be viewed on the website of your dealer or sent to you upon request.

TOOL FRANCE S.A.S reserves the right to make changes to the product and accessories at any time.

TOOL FRANCE S.A.S garantiert, dass das/die von ihr gelieferte/n Produkt/e frei von Material- und Herstellungsfehlern ist.

Diese Garantie deckt keinerlei Mängel, Schäden und Fehler ab, die - direkt oder indirekt - durch falsche oder nicht sachgemäße Verwendung, Fahrlässigkeit, Unfallschäden, Reparaturen oder unzureichende Wartungs- oder Reinigungsarbeiten sowie durch natürliche Abnutzung durch den Gebrauch verursacht werden.

Weitere Einzelheiten zur Garantie können den allgemeinen Geschäftsbedingungen (AGB) entnommen werden.

Diese können Ihnen auf Wunsch per Post oder Mail zugesendet werden.

TOOL FRANCE S.A.S behält sich das Recht vor, jederzeit Änderungen am Produkt und am Zubehör vorzunehmen.

TOOL FRANCE S.A.S garantit que le/les produit(s) fourni(s) est/sont exempt(s) de défauts matériels et de défauts de fabrication.

Cette garantie ne couvre pas les défauts, dommages et défaillances causés, directement ou indirectement, par l'utilisation incorrecte ou inadéquate, la négligence, les dommages accidentels, la réparation, la maintenance ou le nettoyage incorrects et l'usure normale.

Vous pouvez trouver de plus amples détails sur la garantie dans les conditions générales (CG).

Les CG peuvent être envoyées sur demande par poste ou par e-mail .

TOOL FRANCE S.A.S se réserve le droit d'effectuer des changements sur le produit et les accessoires à tout moment.



Environmental protection

Protect the environment.

Your appliance contains valuable materials which can be recovered or recycled. Please leave it at a specialized institution.



This symbol indicates separate collection for electrical and electronic equipment required under the WEEE Directive (Directive 2012/19/EC) and is effective only within the European Union.

Umweltschutz

Schützen Sie die Umwelt!

Ihr Gerät enthält mehrere unterschiedliche, wiederverwertbare Werkstoffe.
Bitte entsorgen Sie es nur an einer spezialisierten Entsorgungsstelle.



Dieses Symbol verweist auf die getrennte Sammlung von Elektro- und Elektronikgeräten, gemäß Forderung der WEEE-Richtlinie (2012/19/EU). Diese Richtlinie ist nur innerhalb der Europäischen Union wirksam.

Protection de l'environnement

Protégez l'environnement !

Votre appareil comprend plusieurs matières premières différentes et recyclables. Pour éliminer l'appareil usagé, veuillez l'apporter dans un centre spécialisé de recyclage des appareils électriques.



Ce symbole indique une collecte séparée des équipements électriques et électroniques conformément à la directive DEEE (2012/19/UE). Cette directive n'est efficace que dans l'Union européenne.