

BB-4012F

PLIEUSE DE TÔLE MANUELLE



EAN : 5060473193899

Garantie : 1 an

Gamme : U

DESCRIPTION

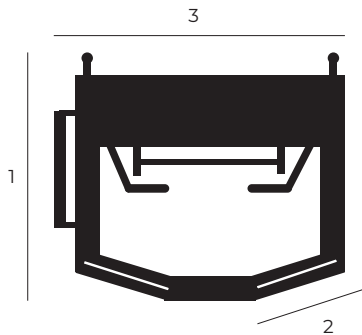
- Bridage au pied permettant de passer d'une épaisseur de tôle à une autre sans réglage de hauteur du tablier supérieur.
- La commande au pied permet à l'opérateur de positionner très précisément la tôle avec les deux mains avant bridage de la pièce.
- Cette plieuse de tôle manuelle a une largeur totale de pliage de 1016 mm avec une capacité de 2,5 mm en acier doux.
- Livrée en standard avec un assortiment de segments de différentes largeurs pour assurer le pliage de boîtes de toutes les tailles.
- Ajustement simplifié de la hauteur du tablier supérieur aux différentes épaisseur de tôles.
- Un ressort aide le levage du sabot, ce qui offre une assistance à l'opérateur en cas de pliage à pleine capacité.
- Segments en acier trempé tout comme la semelle du sabot de pliage.
- Butées réglables .
- Encombrement au sol minime.

DONNÉES TECHNIQUES

Longueur de pliage : 1016 mm
Capacité acier doux : 2.5 mm
Capacité INOX : 1.6 mm
Angle de pliage : 0 - 135°
Levée maximale de la barre de bridage : 47 mm
Profondeur de boîte : 63.5 mm
Dimensions de colisage : 1475 x 1270 x 635 mm
Poids de colisage : 320 kg

Pour plus d'informations, veuillez-vous référer au manuel.

DIMENSIONS



- 1 Hauteur totale : 1475 mm
- 2 Profondeur : 635 mm
- 3 Largeur : 1270 mm