

# 160-TON-MH-MC2

PRESSE MOTORISÉE

**PROMAC**<sup>®</sup>

EAN : 7612375754377

Garantie : 2 ans

Gamme : I

## DESCRIPTION

- Cylindre mobile (gauche-droite).
- Manomètre de pression intégré.
- Régulation de la pression.
- Unité hydraulique à deux vitesses.
- Table de travail réglable en hauteur.
- Joystick pour la commande du piston.
- Pompe manuelle pour un travail de pressage précis.

## DONNÉES TECHNIQUES

Puissance moteur : 400 V / 3 kW

Force de pression : 1570 kN

Tours par minute : 3000

Pression max. : 255 bar

Capacité max. : 160 tonnes

Course du piston : 400 mm

Capacité en huile : 57 dm<sup>3</sup>

Protection de l'isolation : IP54

Vitesse de travail : 2.40 mm/sec

Vitesse d'approche : 7.48 mm/sec

Vitesse de retour : 9.35 mm/sec

Largeur de travail : 1100 mm

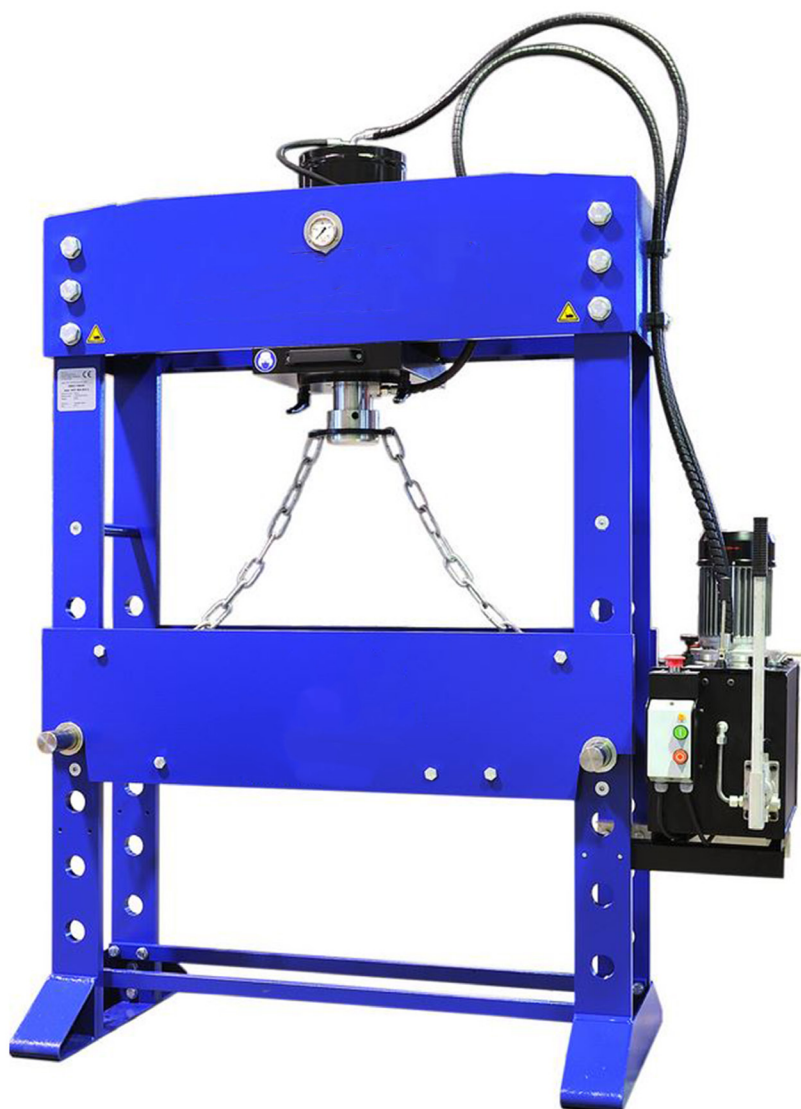
Diamètre intérieur du vérin : 280 mm

Diamètre de la tige de piston : 125 mm

Diamètre de la tête de piston : 160 mm

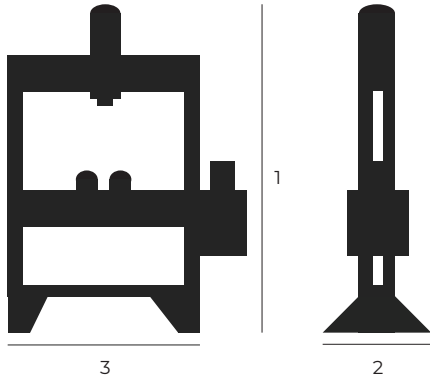
Dimensions machine : 2200 x 1725 x 935 mm

Poids net : 1195 kg



Pour plus d'informations, veuillez-vous référer au manuel.

**DIMENSIONS**



- 1 Hauteur totale : 2200 mm
- 2 Profondeur : 935 mm
- 3 Largeur : 1725 mm