

# 60-TON-MH-MC2

CE

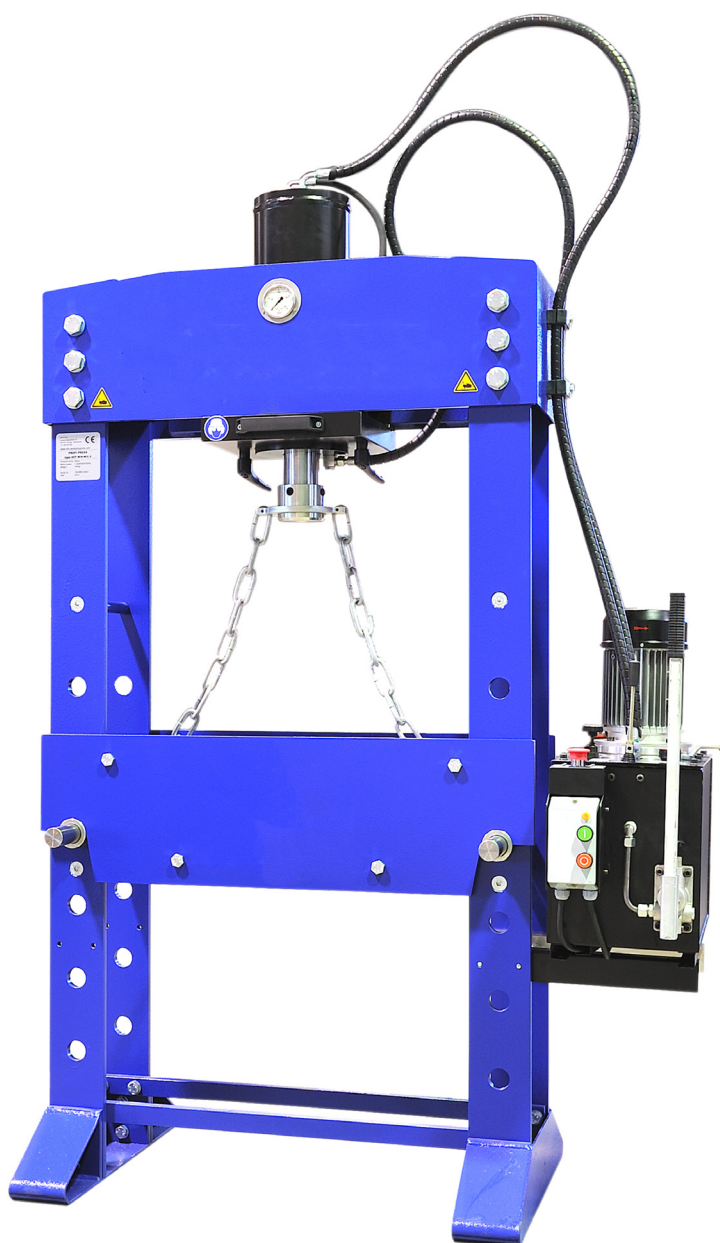
MOTORISIERTE PRESSE

**PROMAC**<sup>®</sup>

EAN : 7612375632026

Garantie : 2 Jahre

Sortiment : I



## BESCHREIBUNG

- Integrierter Druckmesser.
- Druckregulierung.
- Hydraulikeinheit mit 2-Gang-Handgriff.
- Höhenverstellbarer Arbeitstisch.
- Joystick zur Steuerung des Zylinders.
- Handpumpe für Präzisionspressen.

## TECHNISCHE DATEN

Motorleistung: 400 V / 2,2 kW

Druckkraft: 600 kN

Max. Druck: 259 bar

Max. Kapazität: 60 Tonnen

Kolbenhub: 380 mm

Ölkapazität: 38 dm<sup>3</sup>

Feststehender Zylinder: Ja

Arbeitsgeschwindigkeit: 2,87 mm/s

Anfahrgeschwindigkeit: 9,5 mm/s

Rücklaufgeschwindigkeit: 12 mm/s

Arbeitsbreite: 750 mm

Innendurchmesser des Zylinders: 170 mm

Durchmesser der Kolbenstange: 75 mm

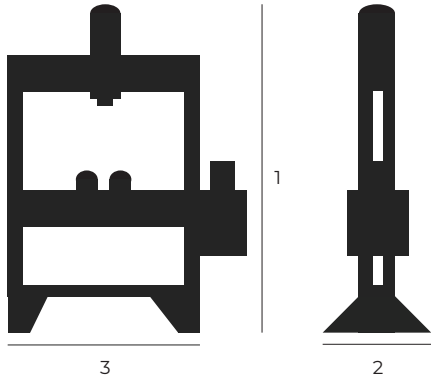
Durchmesser des Kolbenkopfs: 100 mm

Abmessungen der Maschine: 2120 x 1315 x 805 mm

Nettogewicht: 540 kg

Weitere Informationen finden Sie im Handbuch.

ABMESSUNGEN



- 1 Gesamthöhe : 2120 mm
- 2 Tiefe : 805 mm
- 3 Breite : 1315 mm