

BB-4816M

PLIEUSE DE TÔLE MAGNÉTIQUE



CE

EAN : 5060473192321

Garantie : 1 an

Gamme : U

DESCRIPTION

- Bridage électromagnétique du tablier supérieur permettant de cibler la force de pliage au point voulu.
- Charnières centerless développées spécialement pour ce modèle.
- Gain d'espace non-négligeable comparé aux autres plieuses.
- Possibilités de pliage infini par rapport aux plieuses manuelle conventionnelles.

DONNÉES TECHNIQUES

Puissance moteur : 230 V

Capacités acier doux : 1220 x 1.6 mm

Force de bridage : 6 tonnes

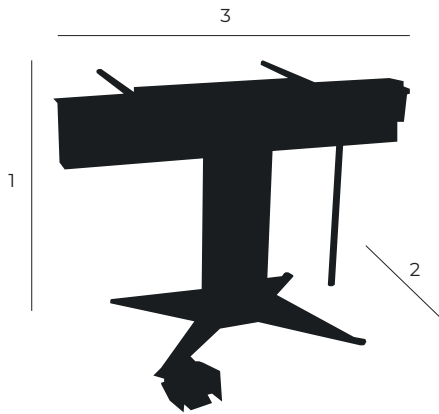
Angle de pliage : 0 - 180°

Dimensions de colisage : 1118 x 1448 x 864 mm

Poids de colisage : 210 kg

Pour plus d'informations, veuillez-vous référer au manuel.

DIMENSIONS



- 1 Hauteur totale : 1118 mm
- 2 Profondeur : 864 mm
- 3 Largeur : 1448 mm