

KFL 10/15

PLIEUSE MANUELLE

PROMAC[®]

CE

EAN : 7612375631876

Garantie : 2 ans

Gamme : I



DESCRIPTION

- Plieuse à commande manuelle.
- Équipé d'un tablier de serrage plein droit standard
- Serrage de la tôle par pédale permettant ainsi un pliage simple et rapide, les deux mains restant libres pour effectuer la mise au point du pliage.
- Relevage du tablier plieur par barre.
- Machine sur pied.

DONNÉES TECHNIQUES

Angle de pliage : 150°

Hauteur de levage : 33 mm

Epaisseur de tôle max. : 1.5 mm

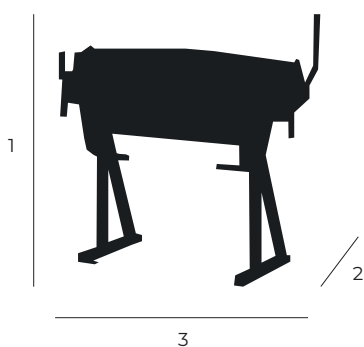
Longueur de pliage : 1020 mm

Dimensions : 1048 x 1188 x 685 mm

Poids net : 115 kg

Pour plus d'informations, veuillez-vous référer au manuel.

DIMENSIONS



- 1 Hauteur totale : 1048 mm
- 2 Profondeur : 685 mm
- 3 Largeur : 1188 mm